

116634



116634

MEMORIA DESCRIPTIVA  
DE UN  
MODELO DE UTILIDAD

por VEINTE AÑOS, a favor de D. Feliz Romano Picaza, de nacionalidad española, con domicilio en Zaragoza, calle de Garcia Galdeano, 25; por:

"BRASERO-HORNILLO"

Este modelo que se pretende registrar como de Utilidad, tiene una característica fundamental que aporta grandes ventajas de poco espacio, económicas, etc...

- Se trata de un brasero-hornillo en un conjunto acoplable. La base de este aparato, es un hornillo circular (6) - provisto de cuatro patas y al extremo del perímetro, en dos puntos equidistantes al punto de contacto entre el diámetro y el perímetro, dos palomillas de base plana (3) con sendos orificios (7). La pieza superior, es una tapa cilíndrica (1) con algunos dibujos estriados circulares y paralelos al perímetro (8). Al extremo del mismo, y correspondiendo con las palomillas antedichas, sendas argollas o amillas (9)
- 5.
- 10.



15. clavadas al borde. Sobre la superficie de esta pieza, se observan practicados una serie de orificios de línea alargada con confluentes a un orificio central y redondo. (10)

20. Esta pieza constituye una simple plancha, en cuya base aparece un aro (2) separador. En la superficie de la pieza primera u hornillo, se destacan claramente una serie de resistencias a lo largo del perímetro, paralelas a él y concéntricas.

25. La ventaja y utilización de este modelo, radica principalmente, en su doble utilización puesto que, durante el invierno o días fríos basta sujetar las palomillas ya definidas (7) por medio de unos hornillos pasantes (5) que se unen por medio de unas tuercas (4) para que el conjunto de ambas piezas queden fijas y sujetas, convirtiéndose entonces el hornillo de la pieza inferior, en un brasero que, gracias a la pieza (1) protege al usuario de cualquier posible quemadura o daño.

30. Por el contrario, en cuanto se desee utilizar el hornillo como tal, y en general, tan pronto como la temperatura haga olvidar el uso del brasero, basta soltar las tuercas (4), para que, asiendo por las anillas (9) la pieza superior, quede de nuevo el hornillo, útil como tal para hervir y calentar alimentos, líquidos, etc...

35. Lo indudable, por tanto, la ventaja que aporta este nuevo sistema de hornillo-brasero desmontable en un mismo espacio y de mayor estética que los hasta hoy conocidos.

40. La pieza encimera es de aluminio anodizado color plata, malterable o acabada en esmalte porcelana de color gris claro y constituido en acero de 1 mm.

REIVINDICACIONES



45. Primera.- BRASERO-HORNILLO, consiste en una pieza doble o desmontable, convertible en dos independientes, unidas entre sí por dos tuercas que sujetan un pasante el cual une la encimera o brasero, a la inferior u hornillo,



siendo la encimera una pieza cilíndrica en modo de "platillo" estriada cilíndricamente y con varios orificios centrales y de forma alargada para dar paso al calor.

50.

Segunda.- BRASERO-HORNILLO, caracterizado porque consta - también de un arco separador. La pieza inferior está dotada de sendas palomillas a los bordes, que a su vez en el centro llevan sendos orificios.

55.

Tercera.- BRASERO-HORNILLO, según las reivindicaciones anteriores, caracterizado también, porque en el - borde de la pieza superior se distinguen, asimismo, sendas argollas o asideros.

60.

Cuarta.- BRASERO-HORNILLO.  
Tal y como se describe en la presente memoria, que consta de tres hojas foliadas y mecanografiadas por una sola de sus caras.

Madrid, a dieciséis de octubre de mil novecientos sesenta y cinco.

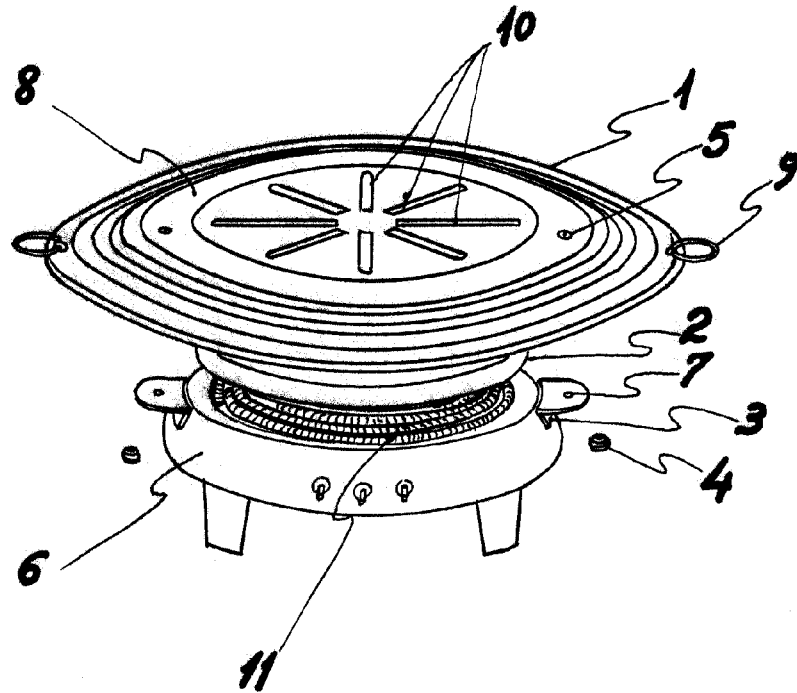
64.

P.A.

OFICINA TECNICA  
FRANCOS-FLOREZ



116634



*Escola variable*  
Madrid: 16 de octubre- 1.965.  
P.A.