



116630

MODELO DE UTILIDAD
POR VEINTE AÑOS
EN ESPAÑA

Solicitado a favor de DON RICARDO PICO RISUEÑO, de nacionalidad española, domiciliado en C/. Cervantes nº 38, IBI (Alicante),
p o r

"MECANISMO DE DISPARO PARA ARMAS DE JUGUETE"

MEMORIA DESCRIPTIVA

En la presente Memoria Descriptiva y en el plano adjun
to se describen las características que posee un sencillo pero
eficiente mecanismo de disparo, susceptible de acoplarse a cual-
quier arma de juguete, con las naturales modificaciones, pero cu
ya esencialidad es la que es objeto de nuestra descripción, y pa
ra la cual se recaba el privilegio de su exclusiva explotación
en España y territorios dependientes.

Antes de iniciar nuestra descripción, queremos resal-



10 tar el hecho de que este mecanismo de disparo es total y comple-
tamente inofensivo, puesto que sólo podrá lanzar pequeños pro-
yectiles blandos y la potencia de su proyección será muy peque-
ña, por emplear resortes para el percutor de muy poca potencia
asimismo.

15 Hecha esta salvedad queremos manifestar que la lámi-
na de dibujos que se acompaña sólo muestra en forma esquemáti-
ca el arma en que se dispone este mecanismo, una pistola, pues
to que ya hemos dicho que podrá acoplarse a cualquier tipo de
arma, y la representación gráfica aportada, por su carácter de
ejemplo deberá ser considerada en su más amplio sentido, y sin
20 carácter limitativo alguno.

En el plano ilustrativo, la figura 1ª constituye una
vista en alzado del juguete, desprovisto de una de las dos par-
tes iguales que lo constituyen, y en cuya vista el mecanismo de
disparo está en posición de reposo; la figura 2ª, que ofrece
25 igual vista que la anterior, muestra al mecanismo en su posición
extrema e inmediatamente antes de producirse el disparo por des-
censo de la pieza básica.

Refiriéndonos a las precitadas figuras, señalamos con -1-
a una de las dos partes iguales que constituyen el arma, la cual
30 consta de un alojamiento -2-, con la boca anterior -3- abierta,
para salida del proyectil, y en cuyo alojamiento queda dispuesto
el percutor -4-, constituido por un cuerpo cilíndrico, envuelto
por un muelle -5-, con su extremo -6- anclado en un pequeño re-
ceptáculo -7- y cuyo muelle es el que impulsa al percutor contra
35 el proyectil que se habrá colocado en el alojamiento -2- por los
medios que se estimen convenientes.

Dicho alojamiento -2-, ofrece una ventana en su parte
inferior -8-, para que a través de la misma pueda pasar el extre



40 mo en forma de uña -9- de una prolongación que ofrece la pieza principal o gatillo -10-.

Debajo del alojamiento -2-, y paralelo al mismo, existe una acanaladura -11-, con una interrupción -12-, y con su extremo abierto -13-, y cuya acanaladura sirve de guía a los pivotes laterales que ofrece el gatillo -10-, y que señalamos con 45 -14- y -15-, de forma que cuando retrocede la pieza-gatillo, al actuar el niño con su dedo sobre el mismo, llega un momento en que los dos pivotes encuentran la interrupción -12- y el extremo abierto -13-, de forma que la pieza-gatillo desciende en la forma que muestran las flechas en la Figura 2ª.

50 Este movimiento de descenso de la pieza-gatillo, está originado gracias al ingenioso dispositivo de recuperación de aquella, integrado por un alambre metálico -16-, que ofrece un extremo anclado en un punto del armazón -1-, y convenientemente alojado en el mismo, ejerce una acción simultánea hacia adelante 55 y hacia abajo, por lo que al retroceder la pieza-gatillo, resblando por la precitada acanaladura, en cuanto ésta le falta por las interrupciones antes indicadas, aquella pieza desciende, liberando la uña -9- al percutor, al que había comprimido hacia atrás (véase figura 2ª), produciéndose el disparo y el avance 60 hacia adelante de la pieza-gatillo, que se elevará nuevamente cuando por debilitamiento de la acción distensora del muelle metálico -16-, el extremo inferior -17-, de la pieza-gatillo, que actúa de fleje, elevará a esta pieza, pasando la uña -9- delante del percutor de hueso, y en cuya elevación de la pieza 65 gatillo, los pivotes -14- y -15-, pasarán a la acanaladura -11- por la interrupción -12-, y por la interrupción anterior -18-, equidistantes con la posición de ambos pivotes.



El extremo inferior -17- de la pieza gatillo, dada la naturaleza flexible de los materiales plásticos en que se fabrican estos juguetes, en el recorrido de dicha pieza-gatillo, va apoyándose sobre el tabique -19-, que contornea la ventana -20- del guardamonte.

Suficientemente descrita la estructura y forma de actuar de este mecanismo de disparo, sólo nos resta manifestar que serán variables las circunstancias de materiales, tamaños y formas en que se ejecuten estas piezas, así como el tipo de arma de pivote a la que se acople el mecanismo, siempre y cuando no se altere lo que es esencial del mismo, y que se concreta en la siguiente

80

N O T A
= = = = =

Los puntos que se reivindican en el presente Modelo de Utilidad, son:

1º.- Mecanismo de disparo para armas de juguete, que se caracteriza porque la pieza-gatillo ofrece en su parte anterior una prolongación que se incurva an forma de gancho para actuar sobre el percutor que está sometido a la acción de un muelle recuperador, en tanto que en la parte inferior ofrece una prolongación doblada que actúa de fleje, y que resbala sobre el tabique que configura la parte inferior del guardamonte, mientras que en la parte posterior de la misma pieza posee una prolongación en la que se prende el extremo de un alambre metálico que tiene su otro extremo anclado en el armazón del juguete y cuyo alambre ejerce una doble acción hacia adelante y hacia abajo a dicha pieza, la cual está provista de unos pivotes laterales, que le sirven de guía para su discurso por una acanaladura situada debajo



100

del alojamiento del percutor y cuya acanaladura está provista de interrupciones equidistantes con los pivotes laterales, lo que permite que éstos en el recorrido hacia atrás o movimiento de disparo, pasen a la parte inferior de la acanaladura, al caer sus pivotes por dichas interrupciones, y la recuperación de la pieza-gatillo se lleve a cabo por debajo de dicha acanaladura hasta alcanzar la posición extrema delantera en que vuelve a ascender para iniciar el mismo proceso. Y

105

2^a.- "MECANISMO DE DISPARO PARA ARMAS DE JUGUETE, de conformidad en un todo en lo esencial y fines industriales a lo descrito en la precedente Memoria Descriptiva y gráficamente representado en los adjuntos planos para su mejor comprensión.

Esta Memoria consta de CINCO hojas, escritas o mecanografiadas por una sola cara a doble espacio en 108 líneas.

Valencia 1 de Octubre de 1.965

Por autorización del interesado.

Juanlope

116630

15

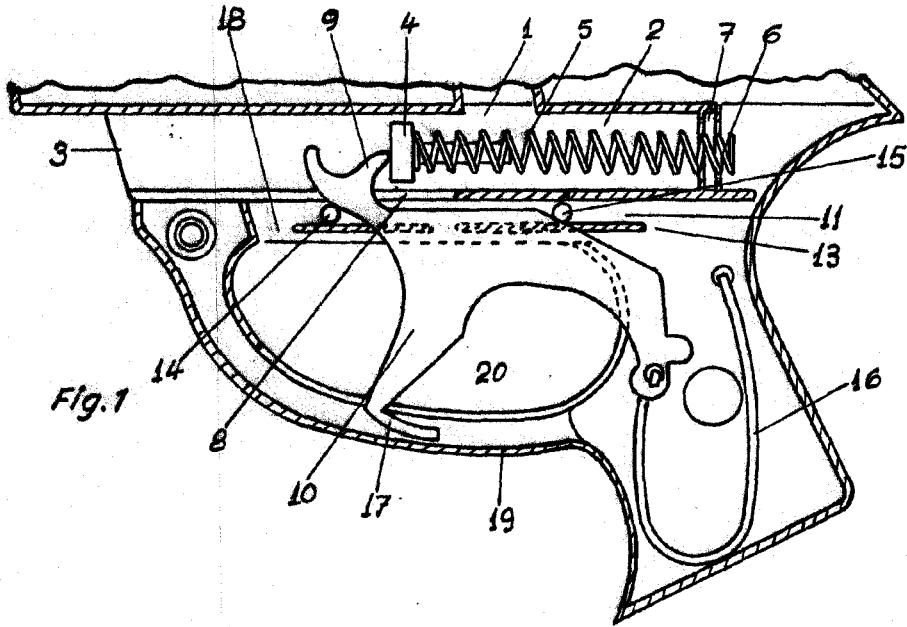


Fig. 1

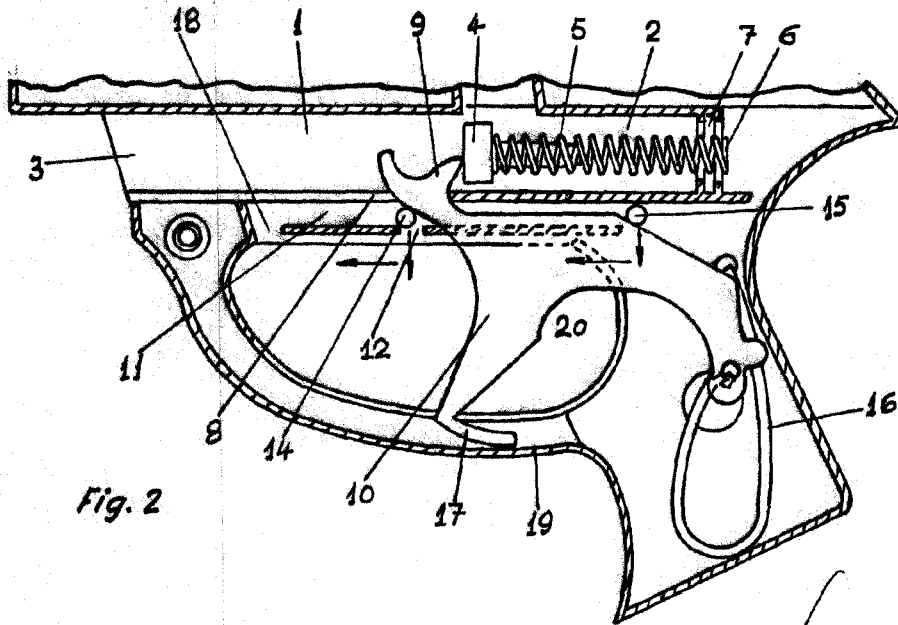


Fig. 2

Escala variable
Valencia, Septiembre 1965
P.A.

mauloy