



116625

SE SOLICITA PATENTE POR VEINTE AÑOS PARA UN MODELO DE UTILIDAD PARA UNA DOBLE NEVERA.

La solicitud la hace Rafael Andrés González, español, con domicilio en Calle de Goya nº 5, MADRID -1-.

5

DOBLE NEVERA está formada por un tablero vertical en la parte posterior y otro que perpendicularmente a éste está sujeto de modo que se ajuste a la parte central del tablero de atrás por uno de sus lados y por el otro a un pequeño tablero vertical que forma parte del frente de la Nevera en donde se cierran las puertas.

10

DOBLE NEVERA tiene dos puertas, una a cada lado y que cuando están cerradas quedan paralelas al tablero vertical del centro y una a cada lado del mismo. Es decir, una puerta se abre a la derecha y la otra a la izquierda. DOBLE NEVERA tiene apoyados en ambas caras del interior del tablero vertical del centro de la Nevera varios estantes. Y en las partes internas de las dos puertas también el mismo número de estantes que en el tablero vertical del centro.

15

Por lo tanto, al abrir ambas puertas hacia los dos lados de la Nevera, quedan a la vista y en el mismo nivel los estantes de las puertas y los de cada lado del tablero central. Puede por lo tanto abrirse media Nevera, que es la parte de la derecha o la otra media, que es la parte de la izquierda, o ambas a un tiempo.

20

DOBLE NEVERA puede ser construida de cualquier material apropiado y de varias medidas según el modelo. DOBLE NEVERA tiene las puertas apoyándose en el tablero posterior de la Nevera y girando una puerta hacia un lado de la Nevera y la otra hacia el otro. De acuerdo con los dibujos que se acompañan.

25

DOBLE NEVERA.

MADRID, 15 de Octubre de 1965.

' 15625



RAFAEL ANDRES GONZALEZ - Goya, 5, 2º - MADRID -1-

REIVINDICACIONES

5
1º.- DOBLE NEVERA está formada por un tablero vertical en la parte posterior y otro perpendicular a éste en su parte central, y que al cerrar la Nevera queda en su interior dividiéndola en dos mitades.

2º.- DOBLE NEVERA tiene dos puertas, una a cada lado, que se abren desde delante de la Nevera una a la izquierda y otra a la derecha, y que pueden llevar estantes para colocar productos.

10
3º.- DOBLE NEVERA tiene, pues, estantes en las dos puertas, estantes en el tablero posterior parte interna de la Nevera y estantes en ambos lados del tablero central perpendicular al tablero posterior y que queda en el interior de la Nevera cuando se cierran ambas puertas.

15
4º.- DOBLE NEVERA se convierte así en dos neveras con sus puertas independientes y que pueden abrirse ambas a la vez, o una sola dejando cerrada la otra. Forma, pues, dos armarios completamente independientes el uno del otro.

5º.- DOBLE NEVERA puede tomar varias formas aplicando el mismo sistema de dos puertas, una a cada lado de la misma.

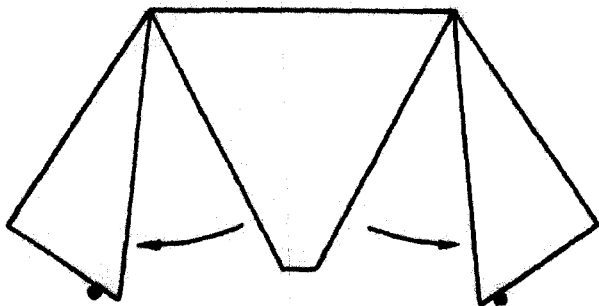
20
6º.- DOBLE NEVERA apoya los goznes de las puertas en el tablero posterior a cada uno de los lados. Salvo en el dibujo nº 3 y 4, en que el tablero de atrás tiene unos bordes laterales donde se apoyan las puertas.

7º.- DOBLE NEVERA, en los dibujos 3 y 4 no tiene tablero central interior.

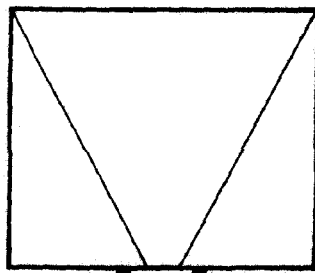
8º.- DOBLE NEVERA.

MADRID, 15 de Octubre de 1965.

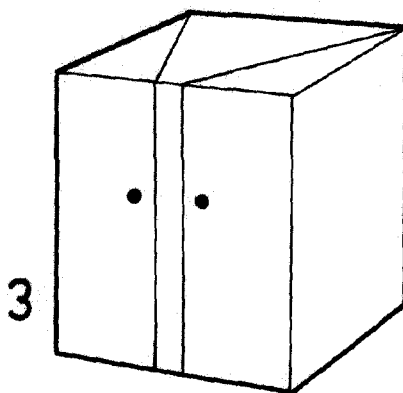
115625



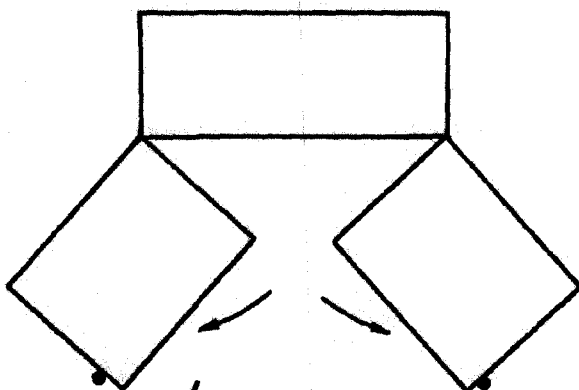
1



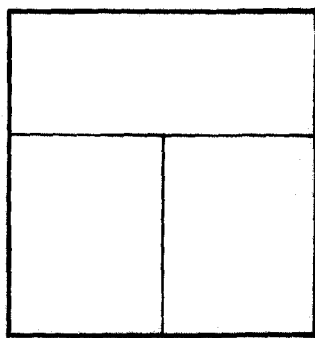
2



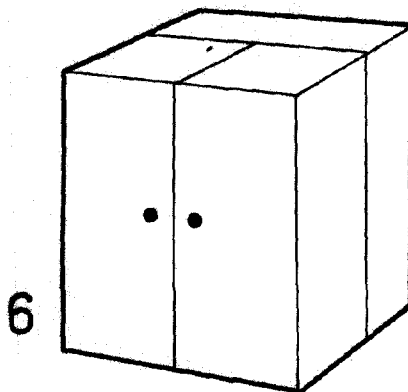
3



4



5



6

Rafael