

116618

MEMORIA DESCRIPTIVA



### MEMORIA DESCRIPTIVA.

de la "PATENTE DE INVENCIÓN" por 20 años a favor de Don FRANCISCO ATIENZA ORTEGA de Nacionalidad Española, residente en Madrid calle de la Puebla N.º 16 por " UN NUEVO DISPOSITIVO APLICABLE A JUGUETES DE FIGURAS RECORTABLES QUE PERMITE QUE LOS JUGUETES O FIGURAS TENGAN UN MOVIMIENTO AL DESLIZARSE POR UN PLANO INCLINADO".

Es conocido de todos por ser del dominio público, los juguetes que se construyen recortando y encolando las figuras estampadas en pliegos de cartulina o cartón, proporcionando a los niños el medio de construir por sí mismos juguetes variados, tales como edificaciones, muñecos vestibles, animales, carruajes automoviles, y otros que al par de proporcionarles distracción, les sirve de acicate para desarrollar su inteligencia a construirlos; pero la observación de la vida de los niños enseña que una vez construidos esos juguetes y pasada la primera impresión, los abandonan y acaban por aborrecerlos.

10 El que suscribe ha inventado un dispositivo, que aplicado a la construcción de figuras recortables, proporciona al niño un mayor entretenimiento y al mismo tiempo hace perdurable la duración del juguete por él construido, por las infinitas variaciones y combinaciones que pueden obtenerse produciendo un efecto siempre nuevo.

15 Dicho dispositivo consiste en un tambor que se construye con las figuras estampadas en el pliego recortable, cuyo tambor se aplica



al juguete o juguetes que se construyan y contenidos en el mismo pliego.

20 A título de ejemplo se acompaña un dibujo en el que están representados; la figura 1ª. Una vista del tambor por uno de sus costados A. es una circunferencia de cartón o cartulina por duplicado, B. es una banda también de cartulina o cartón, que se pega al contorno de la circunferencia A. C. son dos discos superpuestos que se pegan al eje del tambor, con el fin de dar a éste mayor consistencia y poder ser perforados en el punto D. mediante un alfiler o alambre a cuya punta se aplica un trozo de cera o lacre y E/ representa una bolita que puede ser de plomo u otro metal, vidrio, pasta, piedra u otra, siendo conveniente que sea de peso.

30 La figura 2ª representa el tambor visto de perfil, y en el se aprecia más fácilmente el montaje de dicho tambor, siendo F. el alfiler o alambre que sirve de eje y que atraviesa las arandelas G. entre los discos de refuerzo C, y la arandela G. se coloca el juguete.

La figura 3ª representa un juguete ya arnado y en disposición de funcionar.

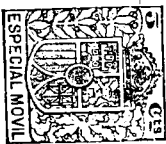
35 Aplicando este juguete en lo alto de un plano inclinado, éste, se desliza en virtud del movimiento de rotación del tambor A. impulsado por la bolita que contiene en su interior. El tambor puede ser sustituido por un cono truncado o tambor irregular, lo que proporciona al juguete un movimiento en relación con la figura que representa.

40 Tanto la construcción del tambor como la figura que representa el juguete puede ser de cartón, cartulina, celuloide u otro material apropiado.

\*\*\*NOTA REIVINDICATORIA\*\*\*

Se reivindica como de propia invención y nuevo :

- 45 1ª Un tambor y una banda formados por dos discos de cartón o cartulina u otro material apropiado, estampados separadamente, así como las demás figuras que contenga el pliego para ser recortados y pegados.
- 2ª El refuerzo C. constituido por dos discos para ser aplicados en el punto D. del tambor y de acuerdo con la reivindicación anterior.



- 50 3ª La disposición de la arandela G. y el eje F. cuyo eje puede ser un alfiler o alambre recto a cuyos extremos se adherirá un trozo pequeño de cera o lacra a fin de que no se salga dicho eje del centro del tambor
- 4ª El hecho de contener dicho tambor una bolita de metal, vidrio, piedra porcelana u otro material apropiado que colocado sobre un plano inclinado, impulsa con un movimiento de rotación al tambor.
- 5ª La aplicación de dicho tambor según las reivindicaciones anteriores a los juguetes formados por figuras recortables que el pliego contenga que pueden ser de varias clases bien sean trineos carruajes automoviles de distintas especies trenes muñecos y otros y:
- 6ª "UN NUEVO DISPOSITIVO APLICABLE A JUGUETES DE FIGURAS RECORTABLES QUE PERMITE QUE LOS JUGUETES O FIGURAS TENGAN UN MOVIMIENTO AL DESLIZARSE POR UN PLANO INCLINADO"
- 60

Consta la presente memoria descriptiva de tres hojas escritas  
65 por una sola cera y un pliego de dibujos unidos a la misma.

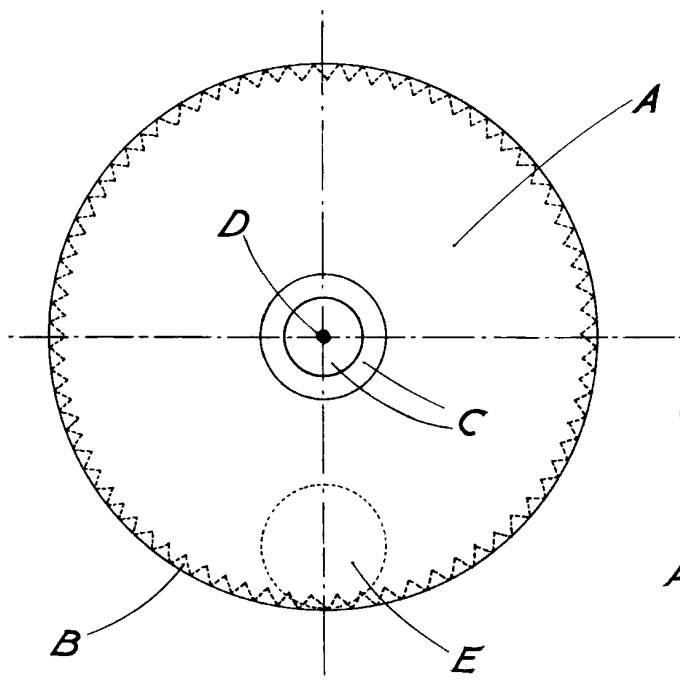
Madrid á 27 de Enero de 1930

*Munoz*

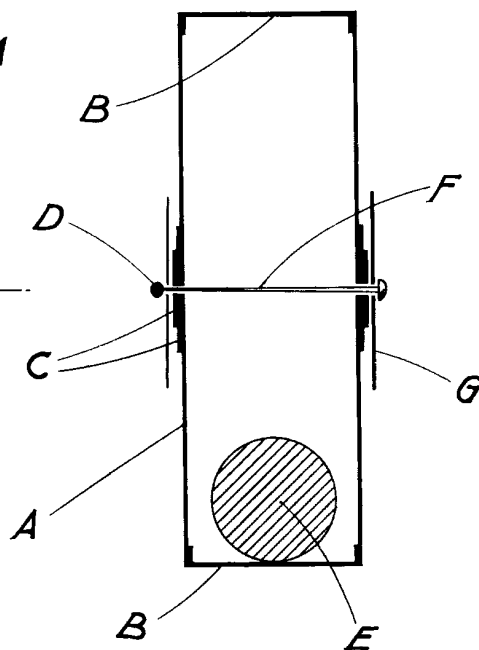


D. Francisco Mierza Itega. una hoja.

**Fig. 1ª**

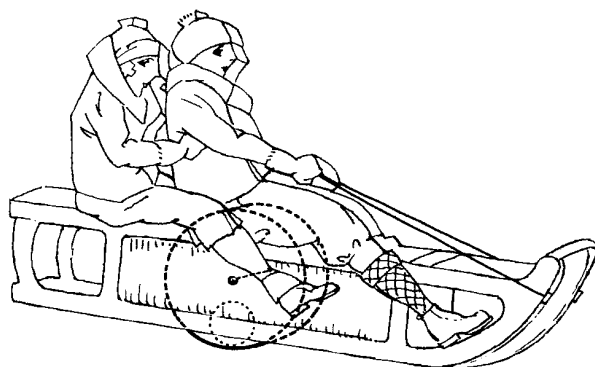


**Fig. 2ª**



*Escala variable*

**Fig. 3ª**



Madrid 27 Mayo. 1780. *Francisco Mierza*