

15. OCT. 1968



116615

MODELO DE UTILIDAD

Por V E I N T E años

a favor de la entidad GUILLEM SERRALTA Y VALERO S.L.

de nacionalidad española

domiciliada en IBI (Alicante) c/ San Juan, nº 1

por:

"DISPOSITIVO ENVASE PARA COCHES MINIATURA"

-----



Memoria descriptiva

La presente invención se refiere a un dispositivo envase para coches miniatura que responde a un principio de trabajo y constitución completamente distinto a todos los sistemas conocidos hasta el presente, mejorando a los aludidos sistemas antiguos, tanto en su funcionamiento como duración y economía de fabricación.

5.-

Esencialmente consiste en una base de contorno elíptico, en la que en forma de tapa, encaja a presión una carcasa de forma curva-elíptica, presentando en la base un resalte destinado a comportar el nombre del vehículo encerrado en el envase. Puede presentar la variante de ser colgante, mediante una lengüeta o prolongación en el lado mayor, perforada.

10.-

Para la mejor comprensión de la presente invención se acompaña una hoja de planos en la que la figura 1ª representa una vista en perspectiva del envase; la figura 2ª es una sección longitudinal en alzado del conjunto, y la figura 3ª representa el envase en la variante de colgante.

15.-

En dichas figuras, la distinta numeración goza el mismo valor y en ellas tenemos:

20.-

- 1.- Base.
- 2.- Cubierta.
- 3.- Porta-nombre.
- 4.- Soportes.
- 5.- Colgador.

25.-

Para el funcionamiento de la invención a que nos referimos, tenemos, la base (1), de forma elíptica en planta, presen-

116615

15. OCT. 1955



tando los laterales en forma troncocónica exterior, y ligeramente en su interior, donde encaja a presión la cubierta (2)-transparente, que presenta una forma asimétrico elíptica en su base abierta y de secciones formadas por diversas curvas.

5.- En la base (1), presenta un resalte destinado a ser el porta-nombre (3) del vehículo comportado.

10.- En la variante de ser colgante el envase, la base (1) presenta una lengüeta o prolongación (5) perforada para permitir su fijación, así como unos soportes (4) que comportarán al vehículo.

Las ventajas del nuevo dispositivo envase para coches - miniatura son evidentes, puesto que su fabricación será económica, su montaje rápido y sin posibles errores y finalmente - su utilización agradable, estética y cómoda.

15.- Serán independientes del objeto de la presente invención, los materiales, forma, colores, y dimensiones, tanto absolutas - como relativas y en general todo cuanto no altere, cambie o modifique la esencialidad de la invención.

20.- Descrita suficientemente la naturaleza y objeto de este - Modelo de Utilidad, se hace constar que las características esenciales sobre las que han de recaer la concesión del mismo, están comprendidas en las siguientes:

REIVINDICACIONES

25.- 1ª.- Dispositivo envase para coches miniatura, caracterizado por comprender una base de forma elíptica, plana, con un contorno resaltado de forma troncocónica pronunciada exteriormente y ligeramente en su interior, donde se aloja una tapa o carca-

116615

15. OCT. 1965



sa de material transparente de forma abombada y base elíptica - abierta, formando el conjunto un envase para comportar un coche miniatura que se alojará en su interior.

5.- 2º.- Dispositivo envase para coches miniatura, caracterizado por comprender según la anterior reivindicación, en el interior del mismo y sobre la base, un resalte rectangular formado - ángulo con la mencionada base y dispuesto paralelamente al eje longitudinal de la misma, destinado a comportar el nombre del - vehículo encerrado en el mismo.

10.- 3º.- Dispositivo envase para coches miniatura, caracterizado por comprender según reivindicaciones anteriores, la variante de ser colgante dicho envase, por lo cual presentará en el - lado mayor de la base una lengüeta o prolongación perforada que permita su fijación, así como unos soportes en la misma, que -  
15.- portarán al vehículo.

4º.- DISPOSITIVO ENVASE PARA COCHES MINIATURA.-

Todo ello conforme se describe y reivindica en la memoria que antecede que consta de CUATRO hojas escritas a máquina por una sola cara y dibujos que la ilustran.-

Madrid, 15 de Octubre de 1965

FIG. 1ª

116615

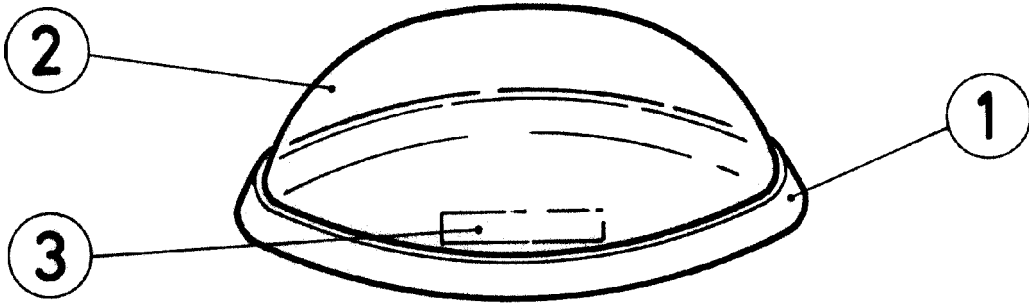


FIG. 2ª

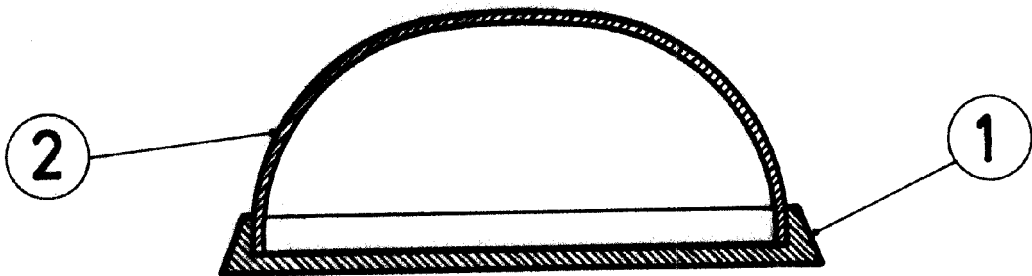
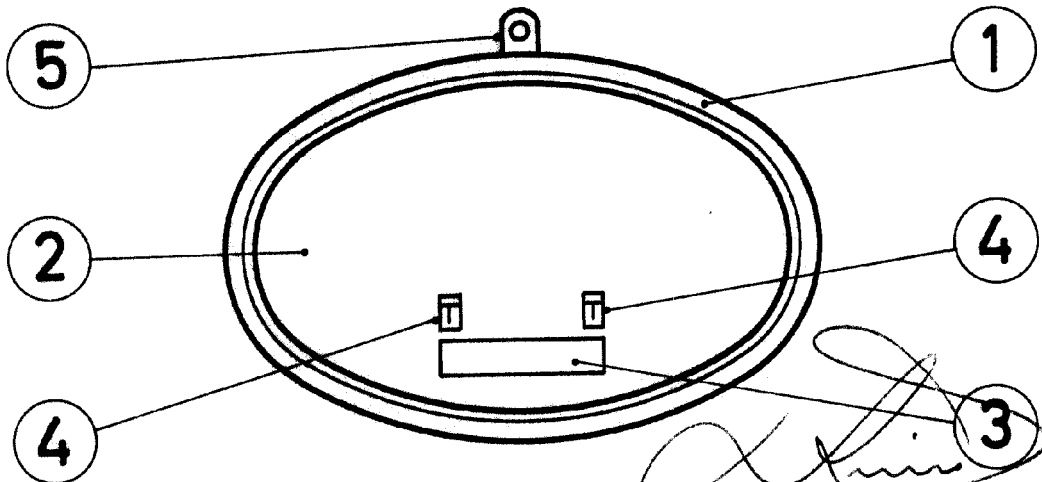


FIG. 3ª



ESCALA VARIABLE