

150



116612

116612

MEMORIA DESCRIPTIVA

MODELO DE UTILIDAD

PAIS : ESPAÑA
DURACION : 20 AÑOS
OBJETO : "UTIL PARA DIVERSAS APLICACIONES".

=====

A nombre de : DON VICTORIANO IRAZOLA MENDICUTE.
Residente en : EIBAR (Guipúzcoa), Carretera Arrate, 3.
Nacionalidad : ESPAÑOLA.

(M.U. 1.682, MB.)



116612

Se refiere este Modelo de Utilidad a un útil de doble aplicación, ya que puede ser empleado indistintamente como martillo o como atornillador, llevando en una misma pieza ambas herramientas, quedando una en el interior de la otra cuando no sea preciso emplearla, y para transporte y almacenamiento.

5.- En esencia, este útil, está constituido por un martillo de mango hueco en el que se aloja el vástago de un atornillador, habiéndose previsto la base de dicho mango practicable para la extracción e introducción del citado vástago.

10.- En la cabeza del martillo, y en dirección coaxial con el mango, existe un alojamiento con un pestillo interior, en cuyo alojamiento se introduce la base del vástago atornillador, cuando sea precisa su utilización, quedando fijo al conjunto mediante el pestillo interno, con lo que se solidariza totalmente y puede ser empleado como tal atornillador sin inconveniente alguno.

15.- Por el aludido objeto, se solicita el correspondiente privilegio de Modelo de Utilidad conforme y al amparo del vigente Estatuto sobre Propiedad Industrial, a fin de garantizar a favor del recurrente el derecho a la explotación exclusiva del mismo en toda España.

20.- A continuación, se hará una detallada descripción del útil que se cita, con referencia al plano que se acompaña, en el que se representa a simple título de ejemplo, no limitativo,

- 3 16612

15



una forma preferente de realización, susceptible de todas aquellas variaciones de detalle que no supongan una alteración fundamental de las características esenciales del mismo.

En dicho plano se ilustra:

- 30.- En la figura 1: Sección longitudinal del útil con el vástago atornillador en el interior.
En la figura 2: Detalle en sección del pestillo interior.
En la figura 3: Perspectiva del útil dispuesto para doble aplicación.
- 35.- Según el ejemplo de ejecución representado, el útil para diversas aplicaciones, está compuesto por un martillo, en el que en su mango 1 se ha previsto una cavidad interior longitudinal, para alojamiento de un vástago atornillador 6, existiendo en la base de dicho mango, un tapón 7 para permitir la extracción e introducción del citado vástago 6.
- 40.- El mango 1, en su extremo anterior, lleva acoplada la cabeza de martillo 5 y en este mismo extremo, un alojamiento axial de doble diámetro, uno externo A mayor y otro interno B menor, quedando en este último, transversalmente un alojamiento para un eje 2 rodeado de un muelle 3 que apoya un extremo en un resalte de dicho eje 2 y el contrario en un tapón 4 que cierra este alojamiento y queda sujeto por la misma cabeza de martillo 5, con lo que el extremo del eje 2 está solicitado hacia el alojamiento B asomando su extremo por él.
- 45.- La base del vástago 6 está conformada de manera que presenta un escalonamiento y un diámetro menor coincidente con el de la cavidad B mientras el resto es del diámetro de la cavidad A.
- 50.- Organizado de esta forma, el vástago 6 queda en el interior del mango del martillo, mientras no sea precisa su utilización.
- 55.-



zación, y en el caso de tener que emplear el útil como atornillador, este vástago se extrae de su alojamiento, y se introduce en la cavidad A dejando su extremo en el interior de la cavidad B, habiéndose previsto en este extremo, un avellanado que coincide con el extremo del eje 2 el cual, al introducirse en él, inmoviliza el vástago e imposibilitando el giro independiente del martillo y del atornillador, con lo que el conjunto se emplea como tal, simultáneamente con su empleo común de martillo.

65.- La doble acepción de este útil, y la manera en que se ha concebido el transporte del vástago en el interior del mango, permite que sin aumentar el volumen de éste, se obtenga siempre la posibilidad de un empleo múltiple en cuanto a su aplicación.

70.- La forma, materiales y dimensiones, podrán ser variables y en general, cuanto sea accesorio y secundario, siempre que no altere, cambie o modifique la esencialidad del objeto que se describe.

75.- Los términos en que queda redactada esta memoria, son ciertos y fiel reflejo del objeto descrito, debiéndose tomar con carácter amplio y nunca en forma limitativa.

REIVINDICACIONES

1º.- Util para diversas aplicaciones, caracterizado por estar constituido por un mango hueco, con tapa ajustable en su base sobre el cual se acopla la cabeza de un martillo, y en su interior un vástago de atornillador, susceptible de colocarse sobre el extremo contrario, sin necesidad de quitar la cabeza de martillo, obteniendo una herramienta doble en su aplicación.

2º.- Util para diversas aplicaciones, según reivindicación



1ª, caracterizado porque en el extremo anterior del mango,
85.- existe un alojamiento para el extremo del vástago atornillador, con un pestillo interior transversalmente situado y solicitado por un muelle para permanecer sobresaliente hacia el interior de dicho alojamiento, habiéndose previsto en el extremo del vástago atornillador que se incluye en este alojamiento, un avellanado en un lateral, que al coincidir con el
90.- citado pestillo, logra la inmovilización y solidarización de vástago y mango, permitiendo su empleo como atornillador, simultáneamente con el de martillo.

3ª.- "UTIL PARA DIVERSAS APLICACIONES".

Madrid, 15 OCT. 1965

P. A.
[Handwritten signature]

116612

FIG. 1

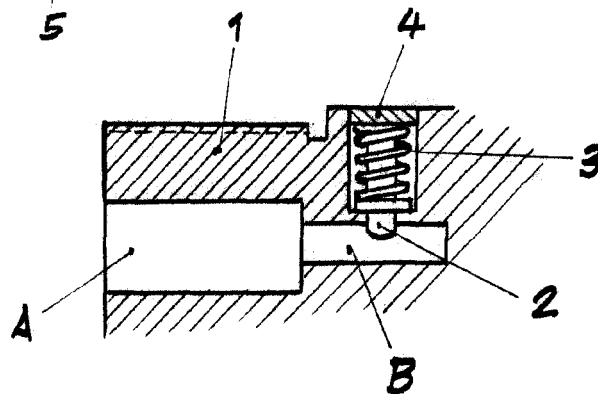
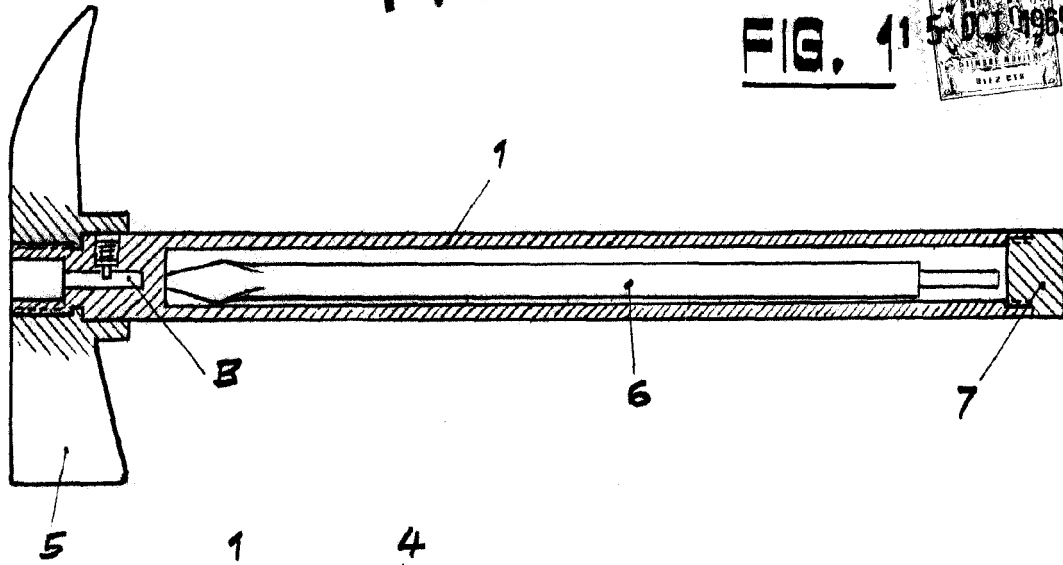


FIG. 2

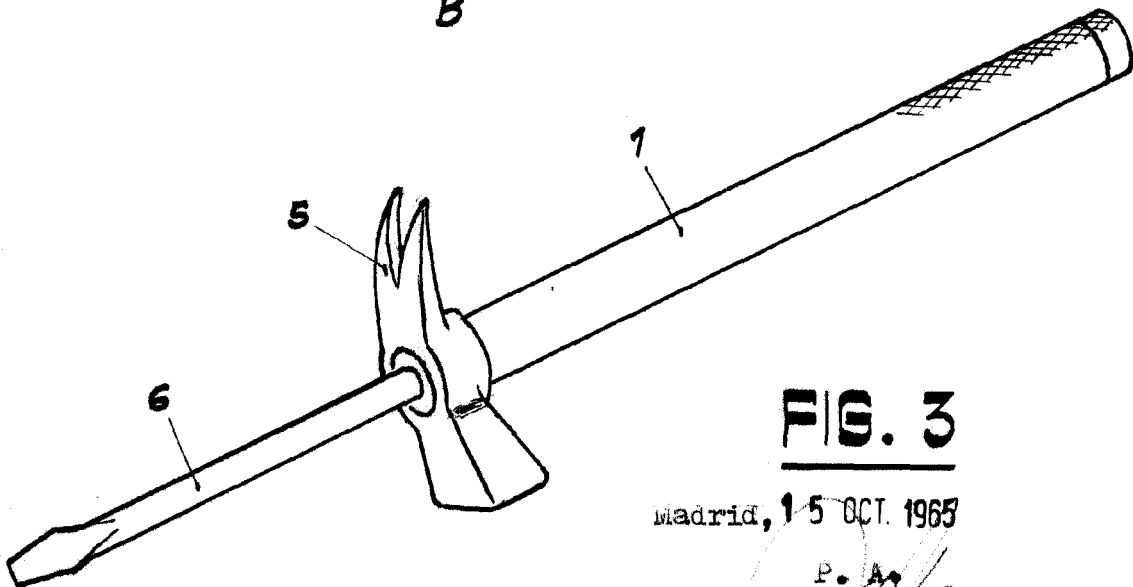


FIG. 3

Madrid, 15 OCT. 1965

P. A.

ESCALA VARIABLE