

27 ENE 1930



116611

MEMORIA DESCRIPTIVA

para una Patente de Invención en España por :MEJORAS EN DIS-
POSITIVOS DE DESCARGAS TERMIONICAS.

A nombre de: La Sociedad Iberica de Construcciones Eléctricas.

Domiciliada en: Madrid.

Clase 63.

Docket nº43.962.

L. G. 2331.



El presente invento se refiere a dispositivos de descarga termionica que contienen un medio ionizable y que están provistos de electrodos cooperadores para mantener una descarga de arco o análogo y al mismo tiempo tambien de un electrodo electrostático regulador (o rejilla); el invento es destinado más particularmente a una construcción y disposición nuevas del electrodo de rejilla para uso de esta clase de aparatos.

Los aparatos de descarga eléctrica provistos de electrodos reguladores pueden dividirse en dos clases genéricas: Dispositivos en los cuales la corriente del espacio es principalmente electrónica y es continuamente variable por medio de variaciones del potencial del electrodo de rejilla. En algunos casos semejantes dispositivos contienen suficiente gas para modificar, por medio de su ionización, la corriente de electrones para fines especiales, tal como la captación de señales de radio, pero la ionización de gases, generalmente hablando, es un fenómeno secundario en esta clase de dispositivos. La disminución de tensión aumenta con un aumento de corriente, esto es, la característica voltio-amperio es positiva. Dispositivos en los cuales un potencial negativo suficientemente alto de un electrodo regulador impide enteramente el flujo de la corriente del espacio, pero un potencial negativo de rejilla más bajo o un potencial positivo permite a la corriente del espacio fluir entre los electrodos principales, sin que tenga ningun efecto el potencial de rejilla despues del establecimiento del flujo de corriente. El flujo de la corriente puede solamente ser interrumpido en este tipo de dispositivo cortando el potencial de placa, lo que es practicado satisfactoriamente alimentando el circui-

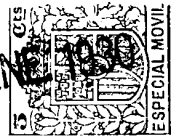
27 ENE 1930



to de la placa con corriente alterna y empleando la rejilla para determinar por medio de sesgo apropiado en qué punto del ciclo de corriente alterna la corriente de la placa empezará a fluir, esto es, por medio de la acción de un fiador.

5 Tales dispositivos contienen gas o vapor a una presión lo bastante alta para hacer que la ionización resultante neutralice completamente la carga de espacio y operar con una tensión entre ánodo y cátodo no apreciablemente más elevada que el potencial de ionización del gas residual. La caracte-
10 rística de la tensión de corriente de tales dispositivos es generalmente baja o ligeramente negativa, esto es, la disminución de tensión aumenta con el aumento de corriente. La descarga es considerada como de arco o análogo en sus características.

15 Los aparatos regulados por descarga de arco o thyratrones, a que se refiere mi invento, pertenecen a la segunda clase de dispositivos y han sido construidos hasta la fecha en varios tipos representativos que difieren principalmente, con respecto a la posición del miembro regulador o rejilla. En un
20 tipo, el electrodo regulador constituye una malla metálica dispuesta a través de una cubierta de vidrio de manera transversal al espacio de descarga, en otro tipo, la rejilla rodea al ánodo, y en otra forma aún, el miembro de rejilla rodea al cátodo. Todas estas construcciones son operativas y ú-
25 útiles, pero hay ciertas dificultades en ellas. Mientras los dos tipos mencionados en primer lugar tienen ventajas en la operación, están también sujetos a dos limitaciones, o sea, que la tensión del miembro regulador tiene que ser positiva para que la válvula pueda comenzar, de aquí la necesidad de
30 gastar una cantidad considerable de energía para fines de regulación, y en segundo lugar, que esta tensión resulta in-

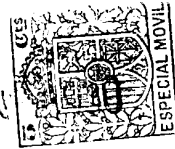


por el potencial casual asumido por las paredes del contenedor, debido a la falta de una obstrucción de electrones entre el cátodo y la cubierta; este potencial depende del grado de ionización, presión del vapor y otros factores. El tipo de control en que la rejilla rodea al cátodo y que a su vez puede ser enteramente rodeado o casi rodeado, por el ánodo, está exento de los inconvenientes mencionados. Tiene características seguras y reproducibles con tales valores de tensión negativa de rejilla, que se necesita muy poca energía para el control, pero existe una limitación de forma distinta, o sea, que el maximum de corriente susceptible de ser regulado es limitado al valor que recalentará la rejilla hasta el punto de emisión de electrones; dicho de otro modo, cuando el miembro de control está colocado cerca del cátodo la efectividad aumentada, obtenida por razón de su posición es perdida parcialmente debido al aumento de la absorción de calor en esta posición, que podrá ocasionar que la rejilla emita electrones. En válvulas provistas de cátodos cubiertas de bario, esta corriente limitada es del orden de medio amperio por pulgada cuadrada de superficie de rejilla en donde se desea un control efectivo con poco consumo de energía. En todos los tipos anteriores de construcción la rejilla constituye una estructura perforada o malla, a través de cuyas aberturas la corriente de arco ha de pasar. Uno de los fines del presente invento es proveer una disposición de control perfeccionada que obvia las dificultades de todos los tipos antes mencionados, mientras que retiene sus ventajas. El mejoramiento consiste, en una palabra, en una nueva forma de miembro de rejilla que puede tomar la configuración de un cilindro hueco u otra forma adecuada al enfriamiento, cuyo miembro tiene la longitud suficiente y está colocado dentro

27 ENE. 1930



del tubo de manera tal que rodea enteramente el camino del arco entre el ánodo y el cátodo. El cilindro podrá estar separado de la cubierta o combina con ella; en el caso segundo, el contenedor, dentro del cual van dispuestos el ánodo y el cátodo, puede ser construido de metal, haciendo la provisión adecuada para aislar el cátodo, el ánodo y la rejilla uno de otro. El miembro de rejilla perfeccionado que constituye la característica del presente invento y que se describe a continuación se ha probado que regula la partida de una descarga de arco, es decir, que llena la función de un gatillo eléctrico tan eficientemente como una rejilla de malla interpuesta en sentido transversal entre el cátodo y el ánodo y no presenta las objeciones que ordinariamente acompañan a una rejilla de esta clase. Tiene, además, la ventaja de ser enfriado con facilidad, excluyendo, por lo tanto, la emisión deletérea de electrones de la rejilla y permitiendo regular grandes corrientes por medio de elementos de tamaño moderado. Es necesario indicar que mientras en las válvulas duras de vacío o de descarga pura de electrones el problema de la emisión de la rejilla es de alguna importancia, en los dispositivos de descarga de arco cualquier emisión de la rejilla es particularmente desventajosa debido a que una pequeña cantidad de emisión de la rejilla pueda dar lugar al arco principal, aun siendo muy negativo el potencial de la rejilla. Es evidente que los electrones emitidos por la rejilla son equivalentes, en cuanto se refiere a "originar" el arco, a un número igual emitido por el cátodo, y si fuesen suficientes en número para originar el arco, ninguna tensión negativa puede impedir o regular después la descarga. Unos pocos microamperios de emisión de rejilla son generalmente suficientes para estropear completamente el control a 110 vol-



tios en la placa, mientras que en tubos o válvulas duras de vacío o pliotrones, la emisión de rejilla de muchas veces esta cantidad no es considerada deletérea hasta el punto de afectar substancialmente la transmisión eficaz del tubo. El invento será comprendido mejor cuando se haga referencia al dibujo adjunto, en el que las figuras 1 y 2 muestran en sección transversal casos ejemplares.

El tyratron ilustrado en la figura 1 consiste en un receptáculo alargado de vidrio 1 en cuyo interior van montados una unidad de cátodo 2 que se describirá detalladamente más abajo, un ánodo 3 ilustrado como una copa, pero que puede ser un disco, varilla u otra forma cualquiera y puede ser construido, por ejemplo, de níquel, y un electrodo de control electrostático 4 hecho también de níquel o de otro metal apropiado, a la que me referiré para brevedad como la rejilla. El espacio de descarga contiene un gas atenuado o vapor, por ejemplo, argón, a una presión entre 5 y 250 micrones de mercurio, o vapor procedente de un glóbulo de mercurio introducido dentro de la cubierta; cuando se emplean el mercurio, una parte de la cubierta deberá ser mantenida a una temperatura suficiente para producir una presión de vapor de menos de un milímetro.

El cátodo, que puede ser de níquel o de hierro, consiste en una cubierta central 5 sobre la que van montadas, por medio de soldadura o de otro modo, paletas o alas que sobresalen hacia fuera 6 y dentro de las cuales va colocado un calentador 7 en forma de alambre de tungsteno o de otro material refractario adecuado, arrollado en forma helicoidal. El calentador 7 deberá estar aislado de la cubierta 5 de cualquier manera adecuada para impedir el corto circuito de la bobina durante el funcionamiento del dispositivo. Las con-

27 ENE. 1930



xiones eléctricas al calentador 7 podrán hacerse de cualquier manera conveniente, a través de la prensa 8 por medio de hilos conductores 9, 10. Un extremo del filamento helicoidal puede ser conectado, como por medio de soldadura, al extremo de la cubierta 5. Alrededor de la cubierta 5 va colocado un cilindro exterior 11 dispuesto concéntricamente a la cubierta y cerrado al extremo opuesto del ánodo y cuya función principal es reducir la radiación de calor desprendida de las aletas 6, conservando así la corriente de calor necesaria para mantener el cátodo a una temperatura elevada conveniente. Las aletas 6 y superficies próximas dentro de la cubierta 11 están cubiertas con una capa de material adecuado de alta emisividad de electrones de un raro metal de tierra, un metal de tierra alcalino o una composición de un metal de tierra alcalino, por ejemplo, carbonato de bario, de modo que cuando el filamento 7 recibe energía, de preferencia de corriente alterna, las superficies formadas por las aletas emiten electrones que pasan hacia el ánodo. Semejante cátodo cubierto de carbonato de bario deberá ser formado calentando en un vacío a una temperatura próxima al punto de fusión del nickel, sacando con una bomba el gas producido, si fuera de la cubierta.

La conexión eléctrica al ánodo 3 es practicada por medio de un conductor 12 pegado a la prensa 13 de la cubierta. Las características de la construcción del cátodo descrito aquí son abaroadas por mi solicitud de patente pendiente, D. 36.344, N° de Serie 156.713, presentada el 23 de Diciembre de 1926, y también la solicitud de patente D.42.007, N° de serie 268.976, presentada el 10 de Abril de 1928, por el firmante junto con William A. Ruggles.

27 ENE 1930



La forma perfeccionada de rejilla consiste en un cilindro metálico 4 dispuesto en forma concéntrica alrededor del cátodo y ánodo e interpuesto entre estos electrodos y la superficie interior de la cubierta. El cilindro es de longitud tal que sobresalga substancialmente hasta las superficies posteriores de los electrodos, rodeando completamente a estos en la forma ilustrada, y colocado dentro de la cubierta por medio de hilos soportadores 14 fijados a la superficie exterior de la rejilla de cualquier manera adecuada, como por ejemplo por soldadura, cuyos hilos soportadores van fijados en el tronco 8 y uno de ellos deber'a ser llevado al exterior para servir de conductor 15. Como la rejilla está fuera del camino de arco concentrado entre el cátodo y el ánodo, su temperatura permanece relativamente baja y de aquí que no se emitan electrones por el miembro aun bajo alta densidad de corriente, pero al mismo tiempo, se ha comprobado que su función de control resulta completamente eficaz. Además, se notará que la posición de la rejilla, al rodear substancialmente al cátodo protege efectivamente el camino de descarga del efecto de cargas electrostáticas sobre la cubierta, dejando así solamente a la rejilla la propiedad de efectuar la acción de gatillo. Se ha observado, además, en la operación, que una rejilla de esta clase y en esta posición permite un control positivo de la corriente de arco entre los dos electrodos activos cuando se haga con un sesgo de tensión negativa ya sea suministrado por un potencial de corriente directa o un potencial de corriente alterna en fase debida con respecto a la tensión del ánodo, y de aquí que no haya substancialmente gasto alguno de energía para fines de control. Si se desea, la capacidad radiante de calor del miembro de control puede ser aumentada, evitando con ello más aún la posibilidad

27 ENE 1930



de la emisión indeseable de electronos, fijando a la superficie externa del cilindro aletas radiadoras del calor, o, como se describirá en relación con otra figura, exponiendo el miembro de control directamente al aire, en cuyo caso deberá comprender una parte de la cubierta.

Así, en la figura 2, el elemento de rejilla 4 constituye una parte de la cubierta en la región de los electrodos 2 y 3, cuyos electrodos están aislados uno de otro y del miembro de control por medio de partes de vidrio 16 interpuestas entre partes metálicas que constituyen el resto de la cubierta. La manera de pegar el vidrio al metal es bien conocida y no será descrita detalladamente. En esta figura, el ánodo 3 es ilustrado como una varilla de grafito provista de una rosca para recibir el conductor 17 que va fijado a un casquillo de metal 18 que termina la cubierta.

Es evidente que los tipos de miembro de control descritos, es decir, los que afectan la forma general de un cilindro u otra forma de perímetro cerrado y colocado externamente al cátodo y al ánodo, entre los cuales se origina una descarga de arco, no son bien adaptables para usarlos en tubos de alto vacío, debido a la excesiva limitación de carga de espacio, que restringe la corriente en tensiones prácticas, a valores muy pequeños comparados con los que pueda obtenerse con thyatrones regulados por medio de rejilla. Por ejemplo, en una válvula del tipo ilustrado en la figura 1 o figura 2, la corriente máxima de electron pura depende, según la ecuación de carga de espacio de Child-Langmuir, de la proporción del diámetro del cilindro de control con la distancia entre el cátodo y el ánodo. A fin de obtener un control satisfactorio, esta proporción no deberá ser mucho mayor que $\frac{2}{3}$. Con esta proporción, la corriente máxima a 100 voltios es 1 miliampe-

27 E.V.



rio. Esto es muy pequeño comparado con las corrientes obtenidas en válvulas prácticas de electron puras. Por otra parte, la válvula ilustrada en la figura 2, cuando se emplea como thyatron, tiene una proporción normal de 300 amperios a 12 voltios. Esta corriente puede ser regulada por la misma energía y con la misma seguridad que la emisión de 1 miliamperio de electron para. Por ejemplo, con 20.000 voltios impresos entre ánodo y cátodo, un potencial negativo de 20 voltios impide el flujo de cualquier corriente, mientras que un potencial negativo de 19 voltios permite el paso pleno de los 300 amperios. Por lo tanto, 6.000 kilovátios de fuerza pueden ser regulados con seguridad por medio de una variación de potencial de 1 voltio aplicada a la rejilla con un consumo de energía del orden de 1 microvatio.

La unidad de cátodo 2 puede ser similar a la descrita en relación con la figura 1, y va montada a la distancia debida del ánodo por medio de un tubo hueco de metal 19 que es conectado a un terminal del cátodo para constituir un conductor. El otro hilo conductor del cátodo es formado por un conductor aislado 20 que pasa a través del centro del tubo 19 y que va unido a un casquillo metálico de contacto 21.

Los dispositivos del caracter describe, cuando están sometidos al paso de corriente alterna de una tensión suficiente para producir una descarga de arco pueden ser empleados para relevador y otros usos que requieran grandes cantidades de corriente, por ejemplo, del orden de muchos amperios, cuya corriente será controlada con seguridad por medio de la aplicación de una energía de corriente directa o alterna del orden de una fracción de microvatio a la rejilla.



N O T A

=====

Los puntos de invención propia y nueva que se presentan para que sean objeto de esta Patente de Invención en España, son los siguientes:

1°- En un aparato eléctrico, la combinación de una envoltura metálica en la que se ha hecho el vacío, que contenga un medio gaseoso a una presión suficiente para soportar una descarga de arco o análogo un cátodo y un ánodo colocados dentro de dicha envoltura, distanciados por un espacio conveniente, para pasar una descarga de carácter de arco o análogo a la tensión impresa, cuya envoltura constituye un miembro de control electrostático para iniciar la descarga.

2°- En un aparato termiónico, la combinación de una cubierta donde se ha hecho el vacío que contenga una pluralidad de electrodos cooperadores y un miembro de control electrostático, una carga de gas inerte dentro de dicha cubierta a una presión suficiente para soportar una descarga de arco o análogo cuyo miembro de control consiste en un cuerpo metálico colocado lejos del camino de descarga concentrada y que forma parte de la cubierta.

3°- En un aparato termiónico, la combinación de una envoltura, donde se ha hecho el vacío, que contenga una pluralidad de electrodos cooperadores y un miembro de control electrostático, una carga de gas inerte dentro de dicha envoltura a una presión suficiente para soportar una descarga de arco o análogo, cuya iniciación solamente es determinada por dicho miembro de control, cuyo miembro consiste en un cuerpo metálico que está separado de dichos electrodos a una distancia suficiente para impedir la emisión de la rejilla.

27 ENE 1930
ESPECIAL MOVIL

4°- En un aparato eléctrico, la combinación de una envoltura donde se ha hecho el vacío que contenga un ánodo, un cátodo y un miembro de control electroestático, una carga de gas inerte dentro de dicha envoltura, a una presión suficiente para soportar una descarga de arco o análogo, cuyo miembro de control consiste en un cuerpo metálico colocado lejos del camino de descarga concentrada pero substancialmente rodeando el camino de arco.

5°- En un aparato eléctrico, la combinación de una envoltura donde se ha hecho el vacío que contenga un ánodo, un cátodo y un miembro de control electroestático, una carga de gas inerte dentro de dicha envoltura a una presión suficiente para soportar una descarga de arco o análogo, cuyo miembro de control consiste en un cuerpo metálico situado lejos del camino de descarga concentrada y substancialmente rodeando al cátodo y al ánodo.

6°- En un aparato eléctrico, la combinación de una envoltura cilíndrica donde se ha hecho el vacío que contenga una pluralidad de electrodos cooperadores y un miembro de control electroestático, una carga de gas inerte dentro de dicha envoltura a una presión suficiente para soportar una descarga de arco o análogo, cuyo miembro de control está constituido por un cilindro metálico que sobresale substancialmente hasta la superficie posterior de cada uno de dichos electrodos.

7°- En un aparato eléctrico, la combinación de una envoltura donde se ha hecho el vacío compuesta en parte de metal y que contenga un gas inerte a una presión suficiente para soportar una descarga de arco o análogo, un cátodo y un ánodo pegados a la envoltura, cuya parte metálica de la envoltura constituye un miembro de control electroestático y un



27

medio para aislar el cátodo; ánodo y miembro de control uno de otro.

8º- "Mejoras en dispositivos de descargas termiónicas", todo tal y conforme se describe en la presente memoria y a título de ejemplo lo representa el adjunto dibujo.

Madrid 27 ENE. 1930

P. A.





Fig. 2

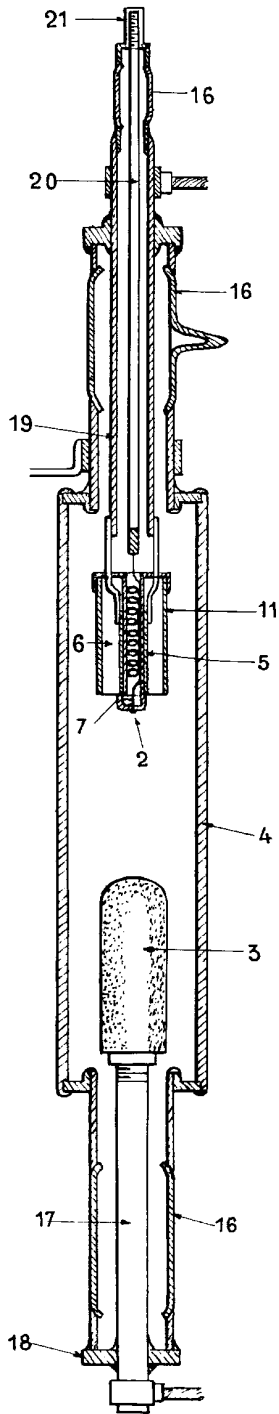
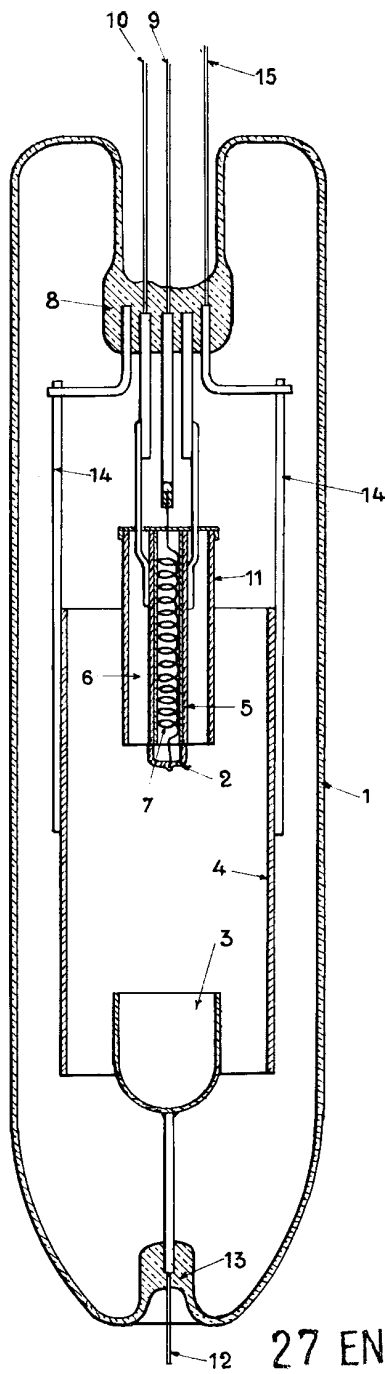


Fig. 1



27 ENE. 1930

A handwritten signature or scribble in the bottom right corner of the page, consisting of a series of curved lines.