



116608

M O D E L O  
D E  
U T I L I D A D

a favor de Don Alonso GARRIDO SANMARTIN, de nacionalidad española, residente en Barcelona, Pasaje Córcega, 16, por "DISPOSITIVO DE ARTICULACION PARA LAMAS DE PUERTAS ENROLLABLES".

- . -

MEMORIA DESCRIPTIVA

La presente invención se refiere a un dispositivo que complementa con evidente ventaja a los medios usuales empleados hasta la fecha para la articulación de las lamas de las puertas enrollables, siendo, no obstante, de fabricación sencilla y económica.

5.

El dispositivo aludido se caracteriza por el hecho de estar formado por una pieza laminar que adopta la sinuosidad de la lama correspondiente sobre cuya cara externa se yuxtapone y fija mientras que lateralmente y en su borde externo está dotada de un tabique transversal que

10.

116608

2 00



constituye un tope limitador del desplazamiento lateral de dicha lama, constituyendo el canto inferior de dicha pieza un tope sobre el que se apoya complementaria adyacente, impidiendo el giro completo de esta última y, portando, su desenganche de la lama anterior.

5.

Los dibujos adjuntos muestran tan sólo a título de ejemplo, no limitativo del alcance de la presente invención, un caso práctico de realización de un dispositivo según las características descritas.

10.

En dichos dibujos; La figura 1 muestra una perspectiva del dispositivo; la figura 2 es una vista en alzado frontal del mismo en disposición de uso; la figura 3 es un corte longitudinal de una puerta, en posición extendida cuyas lamas se hallan unidas por el dispositivo objeto de la invención; y la figura 4 es la misma sección, pero mostrando dos lamas en posición de enrollamiento.

15.

Según la representación de los dibujos el dispositivo objeto de la invención está formado por la pieza -1- fijable a cada uno de los cantos laterales de las lamas -2- mediante remaches -3- recibidos por los orificios -4- formados al efecto en ambas partes.

20.

Dicha pieza -1- presenta la particularidad de adoptar una forma sinuosa de acuerdo con la propia de las lamas -2- con el fin de permitir su perfecta yuxtaposición por su cara anterior, debido a lo cual, una vez colocadas, apenas si son notadas desde el exterior, máxime si se tiene cuenta que estas piezas quedan ocultas al menos parcialmente en las guías de la puerta.

25.

116608



5. Como puede observarse en los dibujos en cada uno de los extremos de las lamas -2- se monta una pieza -1-. Estas piezas tienen asimismo formados los tabiques laterales -5- que constituyen unos tope limitadores del desplazamiento axial de estas lamas, quedando retenidas en posición para formar el conjunto de la puerta.

10. La pieza -1- también presenta la ventaja de que una vez dispuesta en función de uso su canto inferior -6- se constituye en un elemento de apoyo de la lama adyacente, formando un tope que impide la totalidad de su giro, por ende la salida del bucle -7- correspondiente.

15. Serán independientes del objeto de la presente invención, los materiales empleados en los distintos elementos constitutivos del dispositivo, así como las formas y dimensiones, tanto absolutas como relativas, de los mismos, y en consecuencia, todo cuanto no afecte a su esencialidad.

- . -

N O T A

Se reivindica como objeto del presente modelo de utilidad:

20. 1. Dispositivo de articulación para lamas de puertas enrollables que se caracteriza por el hecho de estar constituido por una pieza laminar que adopta la sinuosidad de la lama sobre cuya cara externa se yuxtapone y



116608

fija mientras que lateralmente y por su borde externo está dotada de un tabique transversal constitutivo de un tope limitador del desplazamiento axial de dicha lama, constituyendo el canto inferior de dicha pieza un tope sobre el que se apoya la lama adyacente, impidiéndola la totalidad de su giro y, por ende, su desenganche de la lama adyacente.

5. 2. Dispositivo de articulación para lamas de puertas enrollables.

10. La presente memoria consta de cuatro hojas foliadas escritas a máquina por una sola cara.

Barcelona, 2 de octubre de 1965.

Alonso GARRIDO SANMARTIN

p.a. L. PONTI

P.P.

116608

Fig. 2

Fig. 1

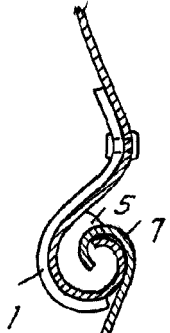
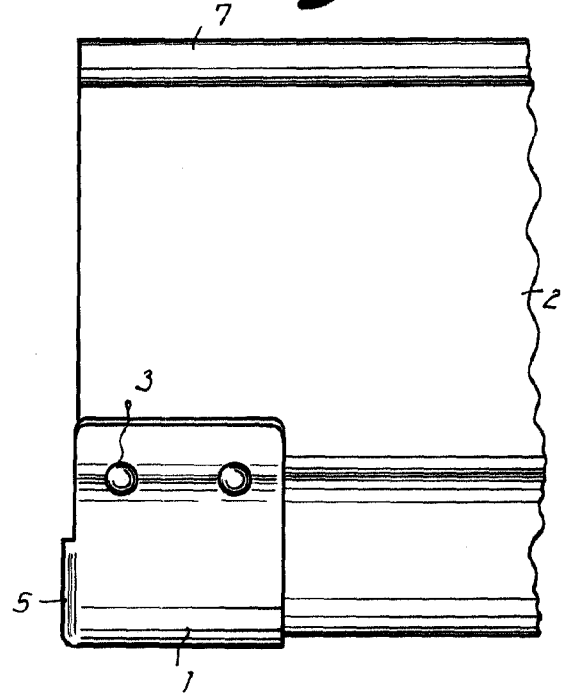
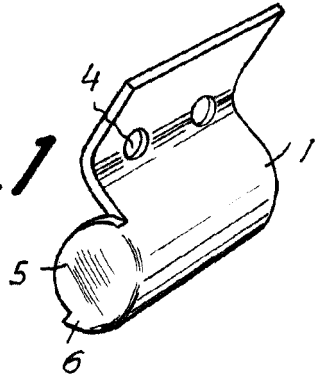


Fig. 3

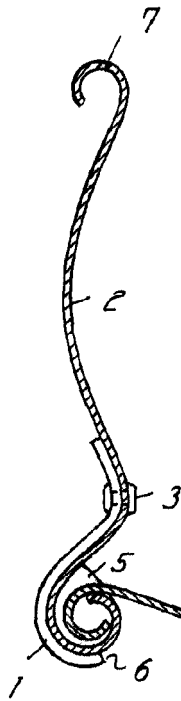
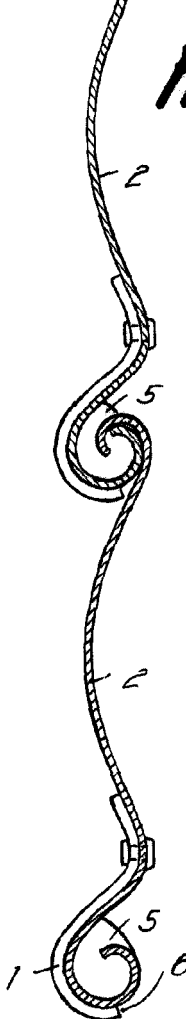
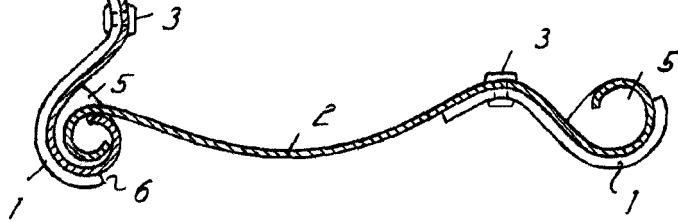


Fig. 4



Barcelona, OCT 1965  
 Alonso Garrido Sanmartín  
 p.a. L. PONTI

12874