



116603

M O D E L O
D E
U T I L I D A D

a favor de Don Enrique MASÍA SOLÉ y Don José MANI MONTERO, de nacionalidad española, residentes en Barcelona, calle Galileo, 94, por "TAPÓN VACUÓMETRO PARA EXTRACTORES PARA OBSTETRICIA".

- . -

MEMORIA DESCRIPTIVA

La presente invención se refiere a un tapón vacuómetro para extractores para obstetricia o aplicaciones similares, el cual gracias a sus especiales características aporta resultados prácticos muy eficientes.

5.

El tapón vacuómetro en cuestión consiste, en líneas generales, en un cuerpo tubular introdu-
tible y encajable en el gollete de una botella acumuladora de vacío y separadora de sustancias arrastradas cuyo cuerpo tubular presenta superiormente

10.



116603

- una valona con junta de hermeticidad asentable en el borde de la boca de dicha botella, estando provista tal valona de dos boquillas laterales opuestas, una de entrada y otra de salida que, conectables a sendos tubos afectos al correspondiente aparato clínico, concurren al precitado cuerpo tubular, el cual por su extremo superior comunica con un vacuómetro mediante un conducto portador de una válvula de descarga de vacío.
- 5.
10. Los dibujos adjuntos muestran, a título de ejemplo, no limitativo del alcance de la presente invención, una forma preferida de llevarla a la práctica, en representación esquemática.
- En dichos dibujos, la figura 1 ilustra el tapón en sección alzada frotal, y la figura 2 lo muestra en sección alzada lateral a 90° a la derecha con respecto a la figura anterior.
- 15.
- Esta realización consta de un cuerpo tubular -1- poseedor de una valona -2-. En un encaje -3- previsto en ésta se encuentra una junta elástica -4- que puede tener la sección más adecuada a cada caso particular de aplicación y es apta para ser aplicada al borde de la boca de una botella que tiene la doble función de separar eventuales arrastra por parte de la corriente de aire aspirada y producir una acumulación o regulación de las fluctuaciones del grado de vacío. En el gollete de esta botella es introducíble el cuerpo tubular -1-,
- 20.
- 25.



116603

que puede ser retenido a él gracias a unas cavidades -5- que, previstas en la valona -2-, reciben a una brida acoplable al aludido gollete, o cualquier otro dispositivo de sujeción amovible.

5. En la valona -2- están formadas dos boquillas diametralmente opuestas -6- y -7- portadoras exteriormente de nervios -8- para el empalme de sendos tubos flexibles conectados por una parte al correspondiente aparato clínico y por la otra a la bomba de vacío u otro dispositivo evacuador. Las boquillas -6- y -7-, de entrada y salida respectivamente, comunican por medio de otros tantos pasos -9- y -10- con el cuerpo tubular -1-, quedando así la comunicación de botella acumuladora de vacío con los precitados aparato clínico y bomba de vacío.

10. El cuerpo tubular -1- presenta un tubo inferior coaxial -11- dispuesto en prolongación de un conducto -12- formado por la valona -2- y sobresaliente de la misma, a cuyo conducto va unido, mediante un racord -13- y con intervención de la junta interna -14-, un vacuómetro -15- que para ello cuenta con un cuello -16- al que se enrosca el racord -13-.

15. El tapón está dotado de una válvula de descarga de vacío, determinada por un orificio -17- practicado lateralmente en el conducto -12- entre las boquillas -6- y -7-, en cuyo orificio -17- se asienta la punta en aguja -18- de una espiga -19-



116603

que, provista de una cabeza de accionamiento manual -20-, se enrosca en un collete -21- formado en el conducto -12- en prolongación del orificio -17- y poseedor de una salida -22-.

5. Seran independientes del objeto de la invención los detalles y características accesorias empleadas en su puesta en práctica y, en general, cuanto no altere la esencialidad de las siguientes reivindicaciones.

- . -

N O T A

10. Se reivindica como objeto del presente modelo de utilidad:
1. Tapón vacuómetro para extractores para obstetricia, caracterizado esencialmente por estar constituido por un cuerpo tubular provisto de una valona con junta de hermeticidad con dispositivos de fijación para su acoplamiento estanco en el gollete de una botella acumuladora de vacío y separadora de arrastres, cuya valona porta dos boquillas laterales que, receptoras de sendos tubos de conexión al correspondiente aparato clínico y a la fuente, concurren al cuerpo tubular, el cual comunica superiormente con un vacuómetro por mediación de un conducto dotado de una válvula de descarga de vacío.
- 15.
- 20.



116603

2. Tapón vacuómetro para extractores para
obstetricia.

La presente memoria consta de cinco hojas
foliadas escritas a máquina por una sola cara.

Barcelona, 30 de septiembre de 1965.

Enrique MASIA SOLÉ y
José MANI MONTERO

p.a.

V. PONTI

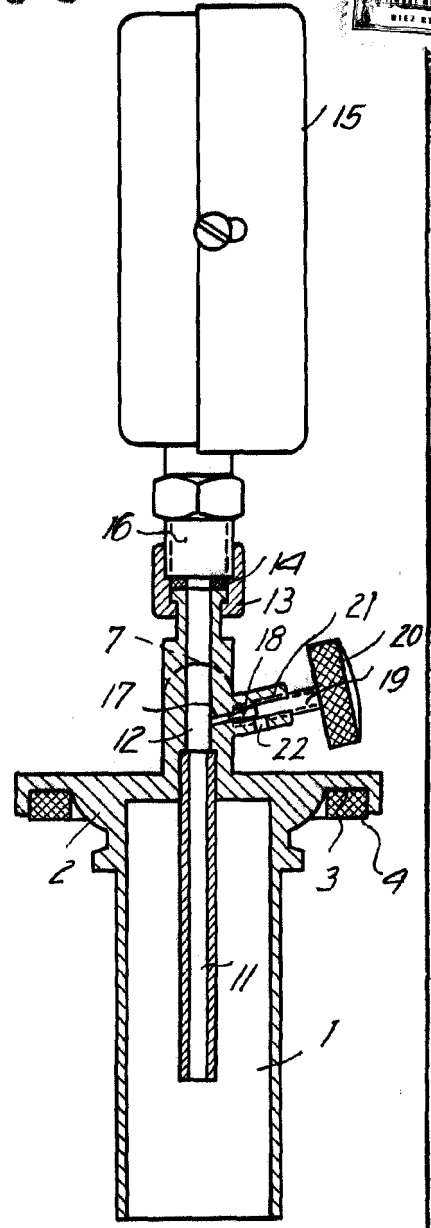
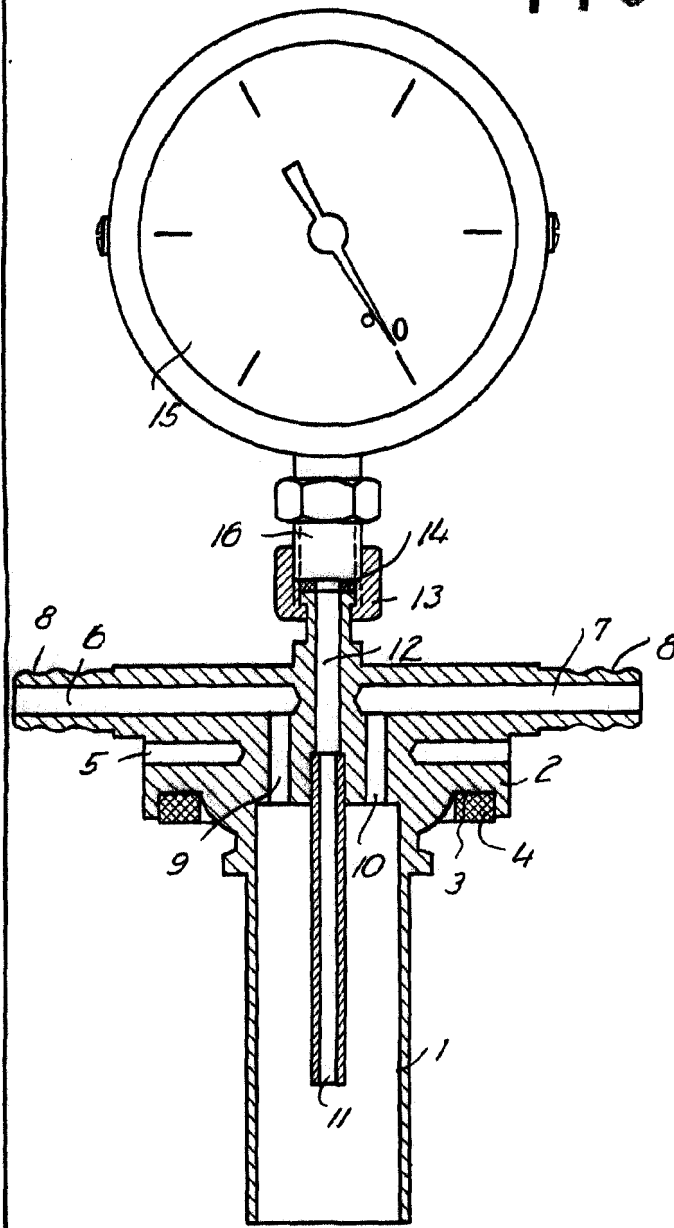
P. P.

D. ENRIQUE MASIA' SOLÉ
D. JOSE MANI MONTERO

Hoja única

Fig. 1 116603

Fig. 2



12953

Barcelona,
Enrique Masia Solé
José Mani Montero
p.a. PONTI