



25 ENE 1930

116598

MEMORIA DESCRIPTIVA
para solicitar
P A T E N T E D E I N V E N C I O N
en
E S P A Ñ A
por VEINTE años

a nombre de IRVING AIR CHUTE OF GREAT BRITAIN, LIMITED,
constituida en Gran Bretaña y establecida en Works Road,
Letchworth, Hertfordshire, INGLATERRA, por "MEJORAS EN
LOS PARACAIDAS"

- o - o - o - o - o - o - o - o - o - o - o - o - o - o - o -

Este invento se refiere a mejoras re-
lativas a paracaídas.

5 En ciertos tipos de aeroplanos, aeronaves y análogos, el uso de paracaídas, cuyas envolturas se sujetan de modo permanente al equipo del portador, no es posible siempre, por diversas causas, y uno de los objetos del presente invento es proporcionar un tipo nuevo de paracaídas cuya envoltura, en ocasiones apropiadas, pueda mantenerse preparada para funcionar y sujeta al equipo, y en otros momentos, separarse de éste
10 o colocarse suelta en un punto conveniente del aeroplano u otro aparato, dispuesta para sujetarse rápidamente

te en caso necesario.

15

Las envolturas separables de paracaídas no son novedad en sí, y ya se han ensayado envolturas de este tipo en que la unión entre el equipo y el paracaídas podía hacerse por un empalme de un punto solo o por medio de un cable ahorquillado entre el equipo y los tirantes; pero no han resultado satisfactorias por varias razones, una de las cuales era que el portador no podía regular sus movimientos al caer.

20



25

El presente invento brilla estas dificultades, y de conformidad con el mismo se obtiene un paracaídas perfeccionado, en que todo el aparato o su envoltura puede soltarse del equipo a que se sujeta por uniones de dos puntos, cada una de los cuales comprende una parte unida a un grupo de tirantes del paracaídas, y otra complementaria sujeta a la membrana elevadora o elemento análogo del equipo, de modo que los tirantes diverjan de los empalmes al paracaídas.

30

Según otra modalidad del invento, el empalme del equipo y el paracaídas se disponen de modo que si por cualquier causa el portador consiguiera hacer el empalme en un solo punto, el aparato pueda funcionar, aunque no sea, naturalmente, de un modo tan satisfactorio como si el empalme se hubiera hecho en dos puntos.

35

Cada uno de los dos empalmes consta de dos partes, como queda dicho, con medios para que ambas coincidan en lo posible para su mejor cooperación.

40

45

En una forma preferida, una de cada par de piezas de empalme se compone de un cierre de recorte que puede sujetarse al equipo, y la otra de una anilla o pieza análoga, siendo conveniente, aunque no necesario, emplear anillas en D. Como es natural, estas dos piezas pudieran utilizarse in-

vertidas, esto es, la anilla en el equipo y el cierre de resorte en la envoltura.

50 En casos en que las anillas citadas o sus análogos van fijos en las líneas de tirante del paracaídas, pueden pasar por ranuras cortadas en el dorso de la envoltura; de este modo se observa que dichas anillas pueden espaciarse debidamente, y utilizarse cualquier medio adecuado para que las anillas sobresalgan en dirección conveniente para facilitar el enganche con los cierres de resorte. Estos llevan preferentemente medios para retenerlos en su mejor posición a fin de enganchar las anillas o sus equivalentes; así puede sobresalir un apéndice por detrás de los sujetadores, y fijarse a la membrana del equipo; además, la parte de la membrana en que van los cierres puede colocarse bien en el cuerpo del portador, cosiéndose en cualquiera otra parte del equipo o a una correa suplementaria.



65 Para que mi invento pueda ser bien comprendido, se describen como ejemplo a continuación dos formas preferidas de ejecución del mismo, con una forma conocida de equipo, y con referencia a los dibujos adjuntos, en los cuales indican:

70 La figura 1, una elevación posterior de la envoltura recogida.

La figura 2, una elevación frontal de la envoltura sin recoger.

75 La figura 3, en elevación frontal, las uniones entre el empalme del equipo y las líneas de tiro del paracaídas.

La figura 4, una elevación de extremo de la figura 3.

80 La figura 5, una planta de la envoltura del paracaídas en posición conveniente para enganchar-

la a los empalmes.

La figura 6, una elevación frontal de la sujeción del equipo y las partes salientes de la faja del equipo.

85

La figura 7, una elevación lateral de uno de los sujetadores.

La figura 8, una forma modificada de unión de las cuerdas de tiro al empalme; y

90

La figura 9, un pormenor del método expuesto en la figura 8.



95

En las figuras, los cuatro juegos de cuerdas de tiro del paracaídas llevan anillas 1 en D fijas en sus extremos, y conectadas por parejas a dos anillas 2 en D y 3, por medio de tela debidamente reforzada. Las anillas en D últimamente citadas, que en adelante se llamarán del empalme, se disponen una a cada lado de una envoltura 4, y sirven para enganchar los cierres de resorte 5 y 6 fijos en las membranas elevadores 7 del equipo.

100

Las anillas mencionadas 1 de las cuerdas de tiro y la tela que va a las anillas 2 y 3 del empalme se alojan por completo dentro de la envoltura del paracaídas, y las últimas atraviesan unas ranuras 8 y 9 cortadas en la misma y reforzadas, por ejemplo, cosiéndose a ojal y cadeneta.

105

Las anillas de empalme 2 y 3, en el ejemplo descrito, se mantienen en la debida posición para engancharse fácilmente a los cierres de resorte, esto es, de manera que sobresalgan en ángulo recto de la envoltura 4, por medio de tiras de acero 10 y 11 fijadas en bolsas 12 y 13 cosidas a la misma. Dichas bolsas quedan a cada lado de las ranuras 8 y 9, y cada tira de acero atraviesa

110

de las ranuras 8 y 9, y cada tira de acero atraviesa

116598

115

un lado de su bolsa y pasa por debajo del travesaño 14 o 15 de la anilla 2 o 3, después de pasar dicha anilla por su correspondiente ranura. Después de meter las tiras de acero, los lados de las bolsas pueden coserse, y en este caso resulta evidente que las anillas en D quedan en las posiciones convenientes.

120

Los cierres de resorte 5 y 6 pueden mantenerse bien suspendidos por medio de los apéndices retrógrados 16, sujetos entre los pliegues de las membranas o telas elevadoras 7 a que se fijan, según se representa.

125



Para colocar bien los empalmes en el cuerpo de una persona que lleve el equipo, y situarlos a la debida distancia con objeto de enganchar las anillas 2 y 3, pueden coserse unas partes de las telas elevadoras 7 a un punto conveniente del resto de dicha tela o a otra parte del equipo de modo que las puntadas puedan romperse cuando haya de funcionar el paracaídas.

130

Este método de situar los empalmes será conveniente para personas de corpulencia análoga, pero si se quiere adaptar el aparejo a personas de cualquier corpulencia, o por otro motivo, puede aplicarse una correa suplementaria a la que se sujeten con puntadas los pliegues de las telas elevadoras; este método, a la vez que separa debidamente los dos empalmes, proporciona ilimitada latitud para bajar o subir los mismos sobre el cuerpo del portador.

135

Si se quiere, puede usarse una correa además de coser las partes de la tela con los empalmes a partes fijas del equipo.

140

Preferimos disponer asas en la envoltura del paracaídas para facilitar su rápida unión con el equipo; puede hacerse un asa en forma de lazo en cada extremo de la envoltura, para poderla coger

145

fácilmente con la mano derecha o con la izquierda.

La envoltura, como es natural, puede reforzarse donde convenga, y los empalmes de las cuerdas de tiro pueden unirse mediante telas o membranas cruzadas, por ejemplo, para usar con seguridad el paracaídas aunque sólo se enganche bien uno de los cierres de resorte.

155



160

165

170

175

En una modificación del anterior ejemplo, en vez de llevar juegos separados de cuerdas de tiro a las cuatro anillas 1, y conectar estas anillas a las nos del empalme 2 y 3 por medio de tela, podemos unir los tirantes directamente a las anillas del empalme, como indican las figuras 8 y 9, prescindiendo así de las demás. En este caso, preferimos dividir los tirantes en dos juegos 17 y 18, sujetando cada cuerda a su anilla correspondiente, por ejemplo, mediante media vuelta de cabo, y uniendo los extremos de las cuerdas de un juego a los extremos de las del otro, mediante puntadas, y atándolas por las puntas, según se expone, de manera que aun cuando sólo se enganche bien un empalme, continúen bien unidos el equipo y el paracaídas. En este caso, las anillas del empalme se han modificado algo, como representa la figura 19; la parte 19 que engancha el cierre de resorte sale por una ranura de la empaquetadura 4, como antes, y tiene una anilla o lazo entrante 20 por el que se pasan y en el que se atan las cuerdas de tiro del paracaídas. Por una ranura 21 pasa una placa de refuerzo, para mantener la anilla 19 bien colocada con relación a la envoltura.

Aun cuando se han indicado dos formas preferidas de ejecución del presente invento, ha de entenderse que pueden introducirse varias modificaciones

180 sin apartarse de su espíritu y finalidad, y si bien se
hace referencia a una sola forma de equipo, es eviden-
te que pueden usarse otros tipos de equipo y envolturas.

-----o N O T A o-----

185 Los puntos de invención propia y nueva
que se presentan para que sean objeto de esta Patente
de VEINTE años, son los siguientes:



190 1º.- Un paracaidas perfeccionado, ca-
racterizado por ser el mismo paracaidas o la envoltura
que lo contiene separable del equipo a que puede suje-
tarse mediante dos empalmes, cada uno de los cuales
comprende una parte unida a uno de dos grupos de
cuerdas de tiro del paracaidas, y otra complementaria
sujeta a la tela elevadora o elemento análogo del equi-
po, de modo que las cuerdas de tiro diverjan de los
empalmes al paracaidas.

195 2º.- Un paracaidas perfeccionado con-
forme se reivindica en el punto 1º, caracterizado por
disponerse medios que permitan sujetar bien el para-
caidas al equipo, aunque solo se enganche bien uno de
los empalmes.

200 3º.- Un paracaidas perfeccionado con-
forme se reivindica en cualquiera de los puntos prece-
dentes, caracterizado por disponerse medios para situar
debidamente las partes complementarias de los empal-
mes o uniones, a fin de facilitar su enganche adecuado.

205 4º.- Un paracaidas perfeccionado conforme
se reivindica en cualquiera de los puntos precedentes,
caracterizado por comprender el empalme de dos puntos
dos cierres de resorte, cada uno de ellos unido a una

210 tela elevadora de un equipo de paracaídas, y dos anillas en D o elementos análogos sujetos a las correspondientes cuerdas de tiro de este último, a lados opuestos de la envoltura recogida.

215 5º.- Un paracaídas perfeccionado conforme se reivindica en el punto 4º, caracterizado por sobresalir por detrás de la envoltura del paracaídas las anillas en D o elementos análogos que sirven para enganchar los cierres de resorte.

220 6º.- Un paracaídas perfeccionado conforme se reivindica en cualquiera de los puntos 4º o 5º, caracterizado por una tira transversal de acero u otro material adecuado que sirve para enganchar las anillas en D o elementos análogos y sujetarse a la envoltura del paracaídas, de modo que mantenga las anillas en D en ángulo recto con el dorso de la envoltura y facilite el enganche con los sujetadores del equipo.



225 7º.- Un paracaídas perfeccionado conforme se reivindica en cualquiera de los puntos 4º a 6º, caracterizado por tener los sujetadores del equipo unos apéndices salientes o elementos análogos sujetos a la tela del equipo, para sujetar dichos cierres fijos con relación al mismo y facilitar su enganche con las anillas en D o elementos análogos de la envoltura del paracaídas.

235 8º.- Un paracaídas perfeccionado conforme se reivindica en cualquiera de los puntos precedentes, caracterizado por disponerse medios para situar bien los empalmes o uniones en el portador del equipo.

240 9º.- Un paracaídas perfeccionado conforme se reivindica en el punto 8º, caracterizado por comprender los medios de colocación de los empalmes en el portador del equipo una correa en la que se cosen las telas

216598

correspondientes, de manera que las puntadas puedan romperse cuando haya de funcionar el paracaídas.

245 10º. Un paracaídas perfeccionado, conforme se reivindica en el punto 8 caracterizado por situarse bien los empalmes cosiendo las partes de la tela que lo lleva al equipo en los puntos que convenga, de modo que las puntadas se rompan cuando haya de funcionar el paracaídas.

250 11º.- Un paracaídas perfeccionado, conforme se reivindica en cualquiera de los puntos que anteceden, caracterizado por colocar asas en la envoltura del paracaídas para facilitar su aplicación al equipo.

12º.- Mejoras en los paracaídas.

255 Tal y como se ha descrito en la Memoria que antecede, representado en los dibujos que se acompañan y con los fines que se han especificado.

Esta Memoria consta de nueve hojas, escritas por una sola cara.

Madrid 25 de enero de 1930

P. A.



116599

OSCILLA VARIABLE Fig. 1.

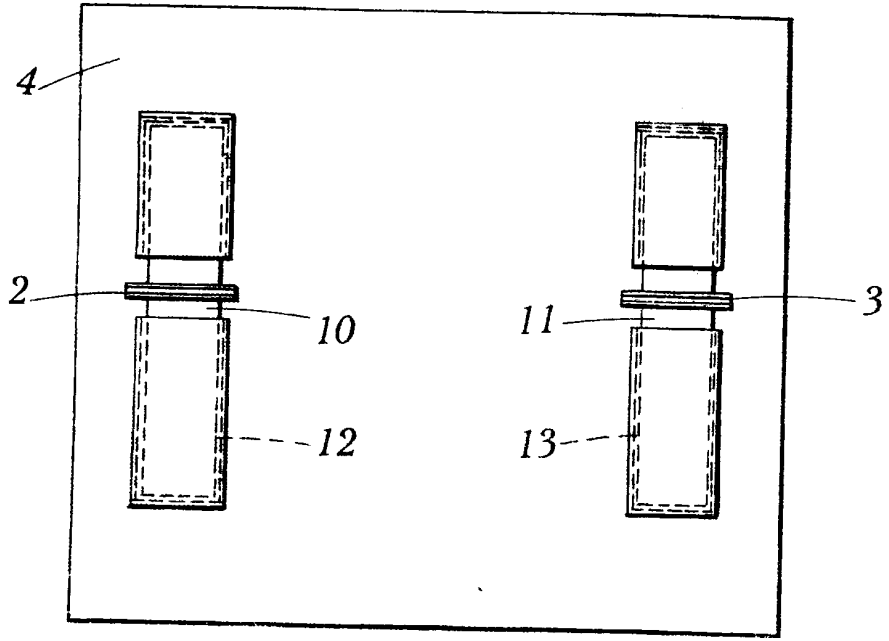


Fig. 8.

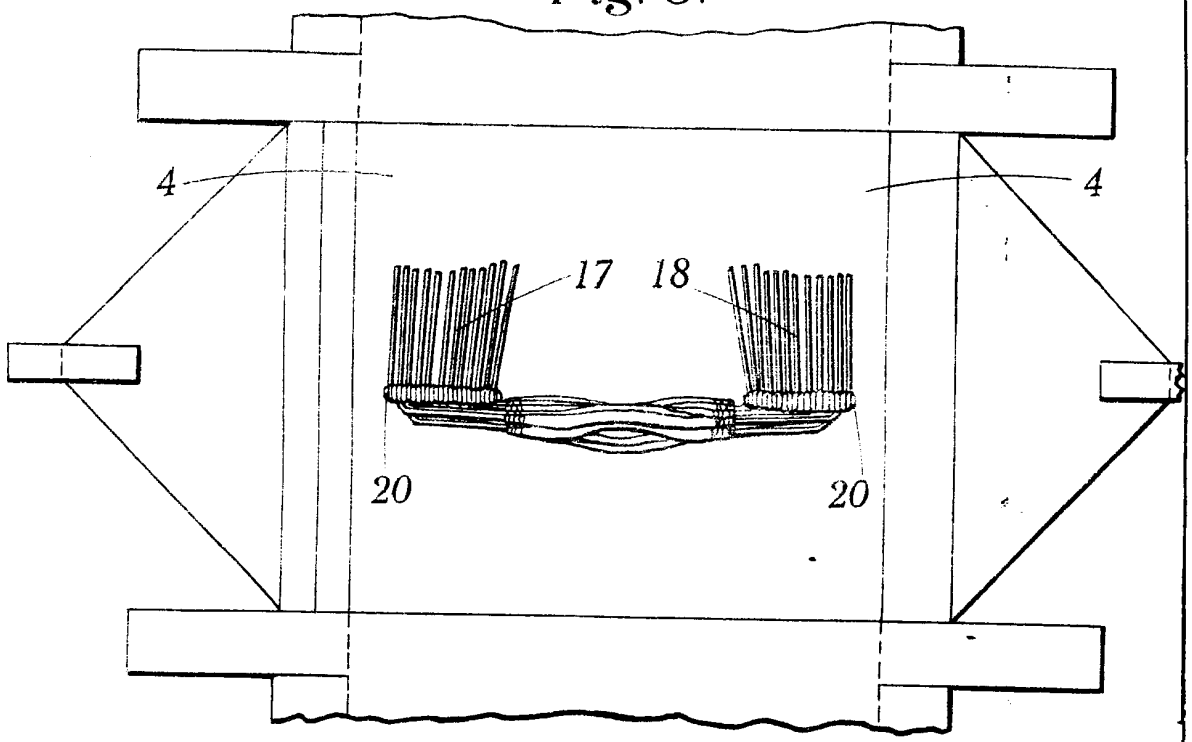
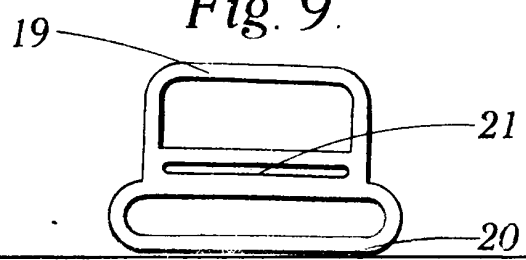


Fig. 9.



P.A.

J. Lewis

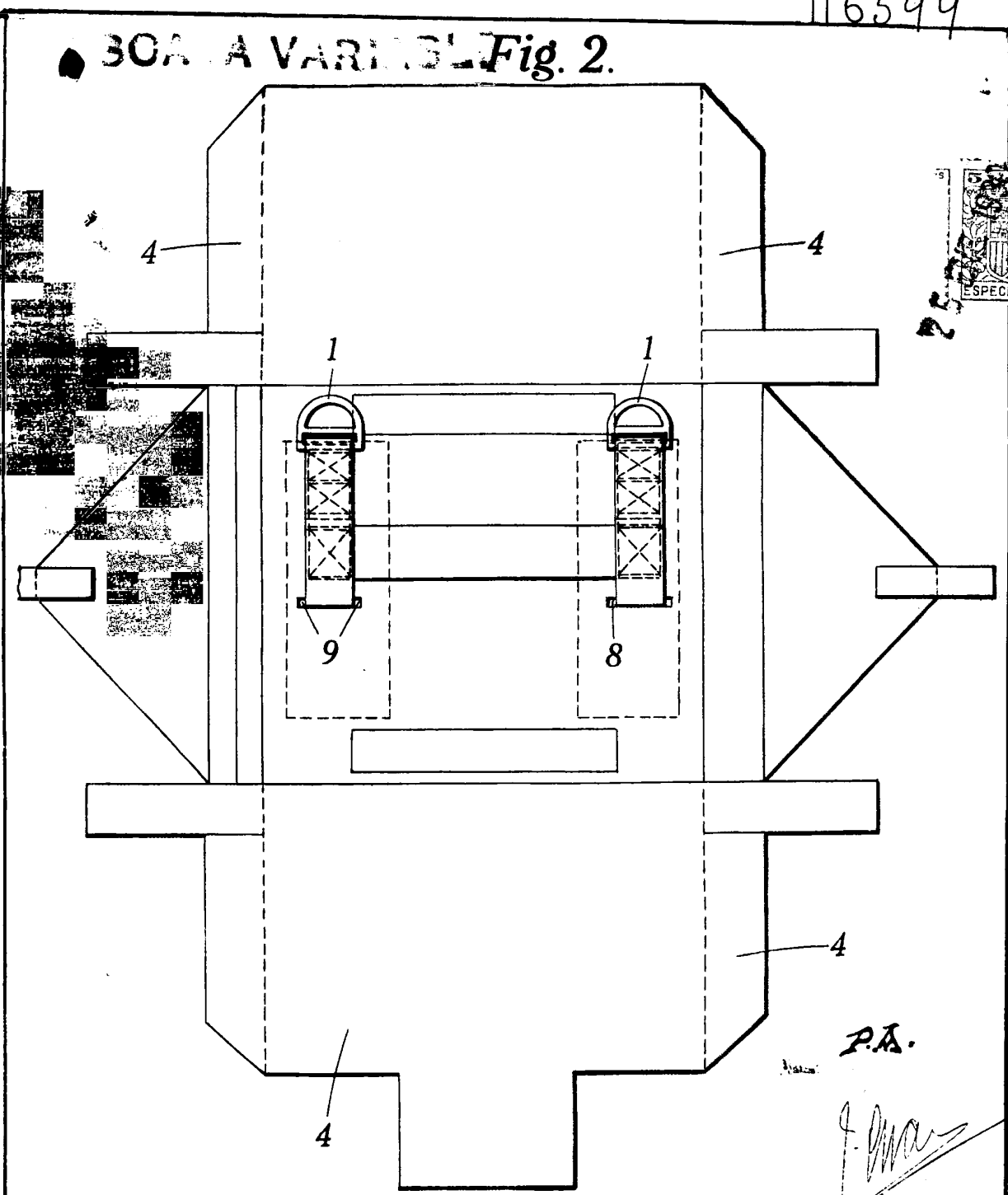
116599

116599

30A A VARIABLE Fig. 2.



116599



P.A.

J. Mac

Fig. 3.

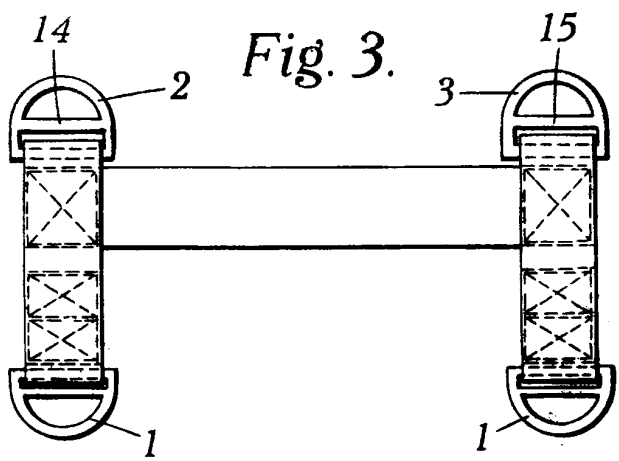
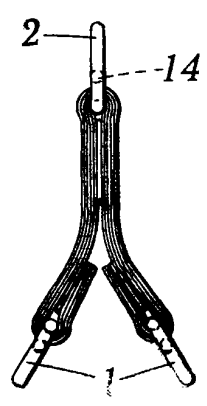


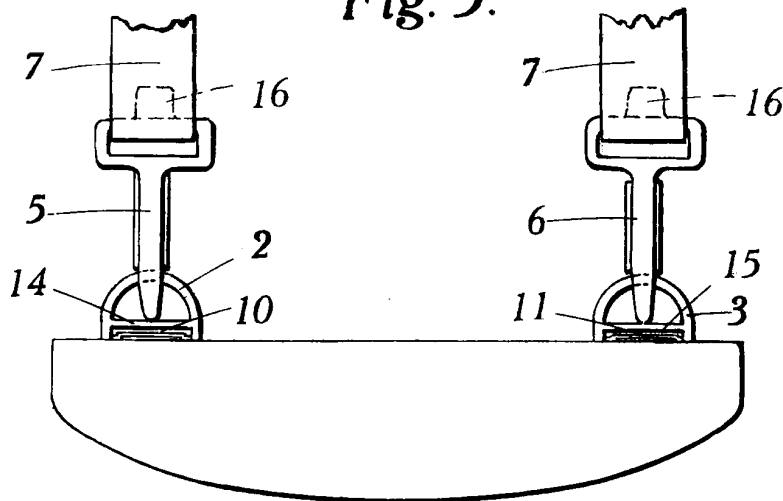
Fig. 4.



116599

116599

Fig. 5.



25 FINE 1930
 ESPECIAL MOVIE

Fig. 6.

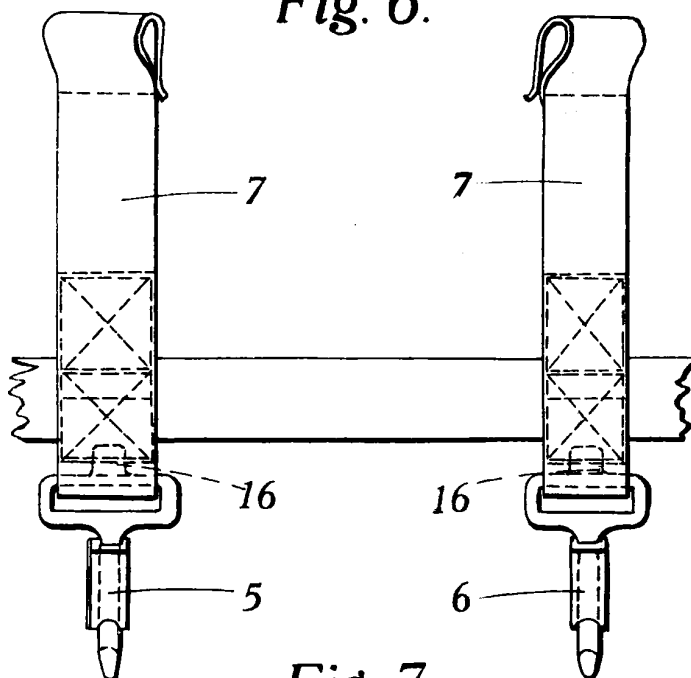
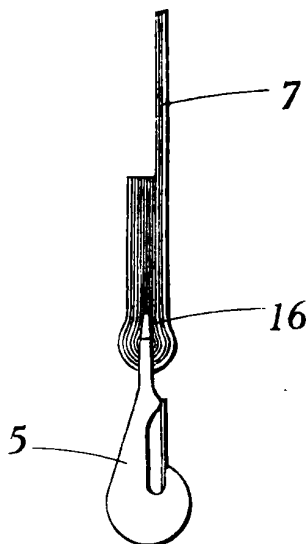


Fig. 7.



P.A.

[Handwritten signature]

116599