



13

116583

MEMORIA DESCRIPTIVA

DE

MODELO DE UTILIDAD

EN

ESPAÑA

por veinte años

a favor de Don Enrique Moreno Arzac

de nacionalidad - Española

domiciliado en Ardec-Izarra 3º B - Barrio Oleta
SAN SEBASTIAN (Guipúzcoa)

por "TACO ELASTICO PARA PATAS DE MUEBLES"



116583

Es sabido, que los muebles, y sobre todo sillas y mesas, cuando no se asientan sobre superficies perfectamente niveladas, quedan con sus patas sin asiento total sobre el suelo, lo que produce balanceos en dichos muebles, generalmente denominados por muebles "cojos", siendo preciso calzar estos muebles con papeles, tacos, etc. para conseguir que el asiento de todas sus patas sea por igual .

Con el fin de eliminar este inconveniente, y lograr en toda clase de muebles, un asiento perfecto de todas sus patas aun cuando la superficie sobre la que se coloque no sea totalmente regular y nivelada, se ha ideado este taco elástico al cual se refiere la presente memoria, el cual, merced a su estructura especialmente acondicionada, permite que en todo momento, queden todas las patas perfectamente asentadas, ya que para ello, se ha previsto en la superficie de apoyo del taco, una serie de pivotes de material elástico, que vencen más o menos en funcion del desnivel existente, consiguiendo que el mueble nunca pueda resultar con movimiento de balanceo por presentar mayor apoyo en las patas correspondientes a una diagonal, que en las de la diagonal contraria.

Por el aludido objeto, se solicita el correspondiente privilegio de Modelo de Utilidad, conforme y al amparo del vigente Estatuto sobre Propiedad Industrial, a fin de garantizar a favor del recurrente el derecho a la explotacion exclusiva del mismo en toda España.

A continuacion se hará una detallada descrip-

116583

13



ción del taco elástico que se cita, con referen-
cia al plano que se acompaña, en el que se repre-
senta a simple título de ejemplo, no limitativo, una
forma preferente de realización, susceptible de to-
5 das aquellas variaciones de detalle que no supongan
una alteracion fundamental de las características
esenciales del mismo.

En dicho plano se ilustra:

10 En la figura 1: Detalle en sección longitudinal
de un taco.

En la figura 2: Planta del mismo.

Según el ejemplo de ejecución representado, el
taco elástico que se preconiza, está constituido por
un cuerpo -1- de forma troncocónica o similar, de
15 material elástico, y en el que en su base superior,
se ha previsto un alojamiento -2- para introducción
de la pata -3- del mueble que se trate, mientras que
en la base inferior de dicho taco, existen una serie
de pivotes -4- regularmente distribuidos, del mismo
20 material elástico que el conjunto, y de diámetro y
longitud calculados en función del peso a resistir
y a las dimensiones del mueble que se trate.

Este taco, dada, su conformidad, permite que,
si la superficie de apoyo del mueble, no está total-
25 mente nivelada, u ofrece irregularidades de alguna
clase, que no quede por ello el mueble desnivelado, ya
que la pata que quede con mayor apoyo, vencerá la re-
sistencia de los pivotes -4- mientras que la que re-
cibe menos apoyo deja dichos pivotes en forma normal,
30 con lo que se reparte uniformemente la irregularidad

116583

13



de la superficie de apoyo, quedando siempre el
mueble en perfectas condiciones.

De igual forma, puede ser contrarrestado el
efecto de cualquier irregularidad sobre una s6la
5 pata del mueble, ya que los pivotes del taco corres-
pondiente, ser6n m6s o menos vencidos en funci6n de
la resistencia opues6a.

Con el taco descrito, por tanto se elimina to-
da clase de calzado de muebles, mediante taces de
10 madera, papeles, etc. siempre de mal efecto est6ti-
co y por lo general de poco efecto real.

La forma, materiales y dimensiones, podr6n ser
variables y en general, cuanto sea accesorios y se-
cundario, siempre que no altere, cambie o modifi-
15 que la esencialidad del objeto que se describe.

Los t6rminos en que queda redactada esta memo-
rias-on ciertos y fiel reflejo del objeto descrito
debiendose tomar con caracterampliomy nunca en for-
ma limitativa.

20

N O T A

El MODELO DE UTILIDAD que se solicita recaer6
sobre las particularidades caracteristicas de las
siguientes reivindicaciones:

1.- Taco el6stico para patas de muebles, carac-
25 terizado por estar constituido por un cuerpo de for-
ma adecuada, con un alojamiento en su base superior
para introducci6n y encaje del extremo de la pata
del mueble que se trate, cuyo cuerpo, de material
el6stico, presenta en su base inferior de apoyo, una
30 serie de pivotes del mismo material, y de longitud

43 OCT



116583

5 y diámetro variable en función del peso y resistencia a soportar, regularmente espaciados y con misión de ceder más o menos para en todo momento nivelar el mueble que se coloque en superficies irregulares o deficientemente niveladas.

2.- TACO ELASTICO PARA PATAS DE MUEBLES.

Todo conforme se describe en la memoria que antecede, se ilustra como ejemplo de ejecución en los planos unidos a ella y se reivindica en su Nota.

10 Esta memoria consta de cinco hojas foliadas y escritas a máquina por una sola cara y planos que la acompañan.

Madrid, 13 de Octubre de 1.965

ENRIQUE MORENO ARZAC

P. A.



116583

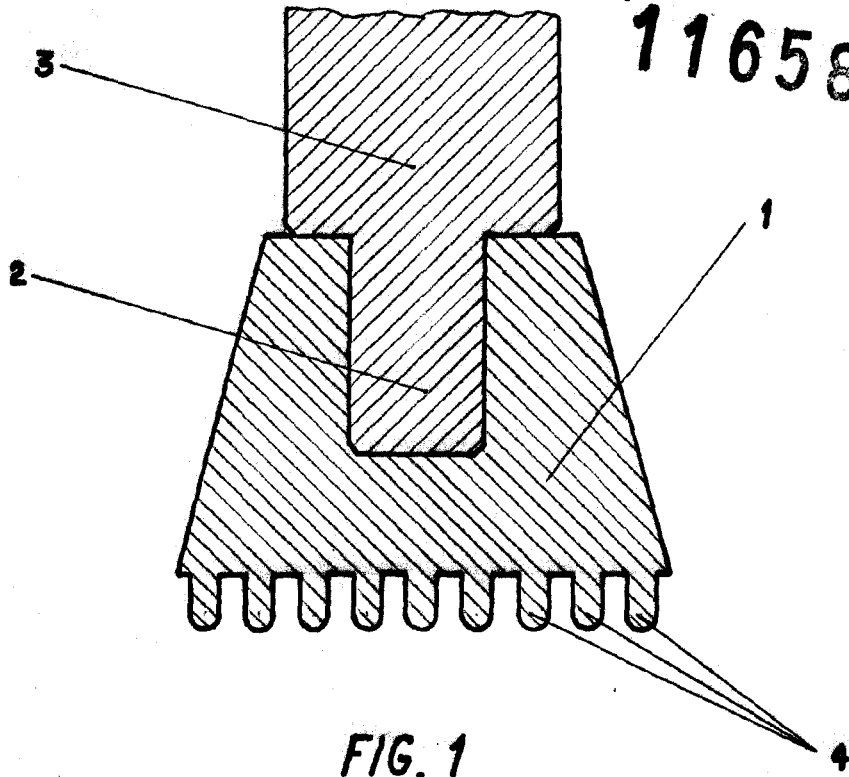


FIG. 1

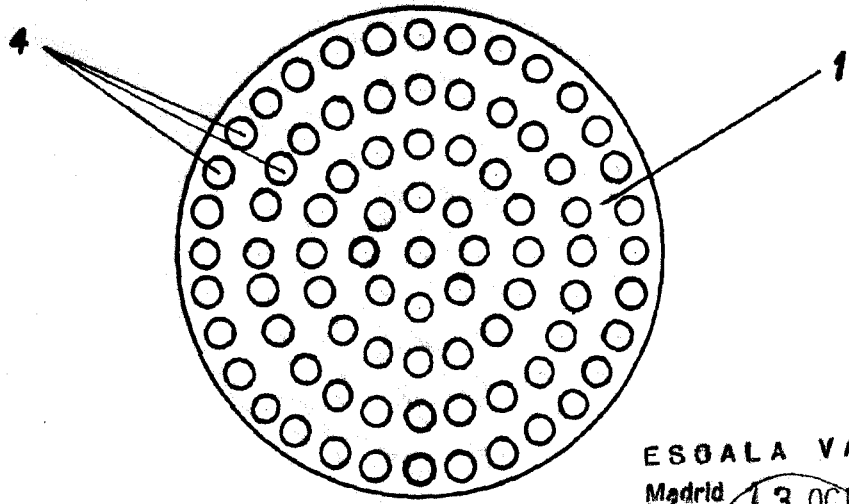


FIG. 2

ESCALA VARIABLE
Madrid 13 OCT 1965
P. A.
ERNESTO BOTELLA MONTOYA
P. P.

