



116580

M O D E L O
D E
U T I L I D A D

por "UNA ALFOMBRA DE BAÑO PERFECCIONADA", a favor de
DOÑA ROSARIO CISA BONAFONT; DE NACIONALIDAD ESPAÑOLA,
residente en BARCELONA, calle de Muntaner 339.

= . =

MEMORIA DESCRIPTIVA

El presente modelo de utilidad se refiere a
una alfombra de baño perfeccionada.

Más concretamente, se refiere la invención
a una alfombra, tipo baño, que presenta por una de sus
caras una capa de rizo, mientras que por la otra va
una lámina de espuma de nylon.

Con el fin de facilitar la explicación de
acompaña a la presente memoria descriptiva una lámina
de dibujos en la que se ha practicado un caso de rea-
lización que se cita a título de ejemplo.

5.

10.



116580

En el dibujo:

La figura 1 muestra una vista en perspectiva de esta alfombra de baño.

5. La figura 2 muestra un detalle de la sección transversal de esta alfombra.

Haciendo referencia a las figuras es de apreciar que esta alfombra de baño está constituida por una capa de rizo 1, asentada sobre un fondo 2 de tela, presentando en la otra cara una lámina 3 de espuma de nylon.

10. La invención, dentro de su esencialidad, puede ser llevada a la práctica en otras formas de realización que difieran en detalle de la indicada a título de ejemplo en la descripción. y a las cuales alcanzará igualmente la protección que se recaba. Podrá, pues, construirse en cualquier forma y tamaño, con los materiales más adecuados, por quedar todo ello comprendido en el espíritu de las reivindicaciones.

15.



NOTA

116530

Descrito el objeto y utilidad de la presente invención, lo que se declara como no divulgado ni practicado en España, comprende las siguientes reivindicaciones.

5.

1. Una alfombra de baño perfeccionada, caracterizada esencialmente por el hecho de estar constituida en una de sus caras por una capa de rizo, asentada sobre un fondo de tela, mientras que por la otra cara va una lámina de material esponjoso.

10.

2. Una alfombra de baño perfeccionada.

Según se describe y reivindica en la presente memoria descriptiva que consta de tres hojas foliadas y escritas a máquina por una sola de sus caras, acompañadas de una lámina de dibujos.

15.

Madrid, a 13 OCT. 1911

p.a. JAIME ISERN

J. Isern

116580



Fig.1

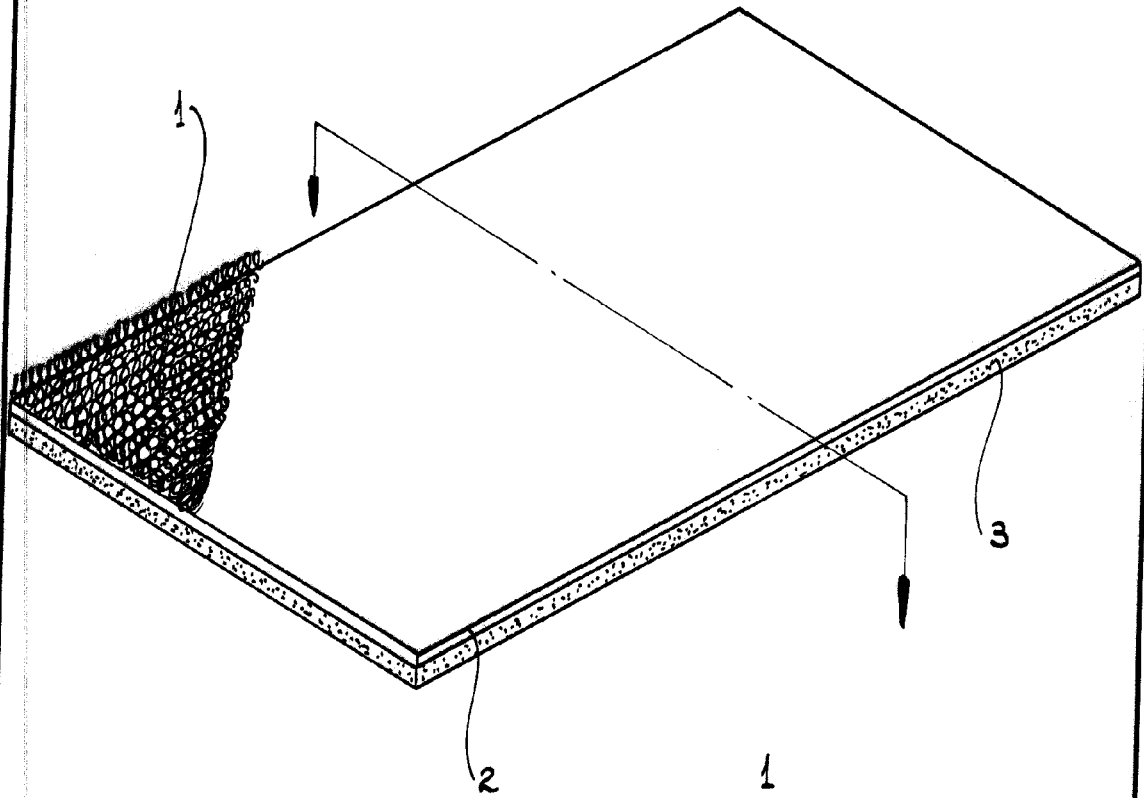
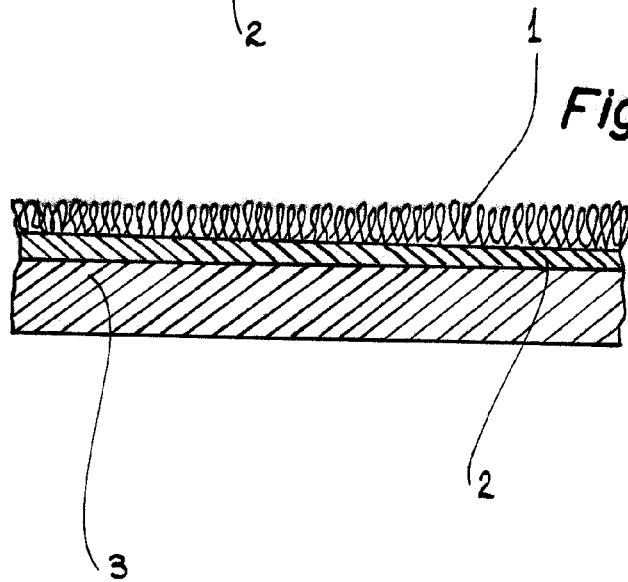


Fig.2



Madrid, 13 OCT. 1905
p.p. Jaime Isetn