



116575

M O D E L O  
D E  
U T I L I D A D

por "UN CABALLETE DE DIBUJO PERFECCIONADO", a favor de  
DON JUAN FONTCUBERTA VERNET, de nacionalidad española,  
residente en BARCELONA, Avda. del Generalísimo, 508.

= . =

MEMORIA DESCRIPTIVA

El presente modelo de utilidad se refiere a un  
caballete de dibujo perfeccionado.

- En la invención se ha previsto un caballete especial-  
mente destinado para dibujo y aplicaciones similares, dotado
5. de un frente de pizarra sobre el que se puede escribir o dibujar  
directamente, cuyo frente queda eventualmente cubierto por  
una banda de papel, procedente de un rollo de suministro  
dispuesto en el caballete. Esta banda de papel monta sobre  
el canto superior del frente de pizarra, estando dicho
10. canto guarnecido por una pletina que facilita el corte del  
papel utilizado.

116575



Con el fin de facilitar la explicación, se acompaña a la presente memoria descriptiva de una lámina de dibujos en la que se ha representado un caso de realización que se cita a título de ejemplo.

5. En los dibujos:

La figura 1, manifiesta una vista en alzado lateral del caballete, según el modelo.

La figura 2,, es una vista en perspectiva del mismo.

Haciendo referencia a las figuras, se aprecia en su realización un caballete integrado por un armazón 1, plegable, que en su cara de trabajo presenta un frente de pizarra 2, mientras que en la cara opuesta comprende un eje 3 para un rollo continuo 4 de papel, cuyo extremo libre monta sobre el canto superior del frente 2, y bajo la pletina 5 de corte, obteniéndose una lámina 6 de trabajo.

15.

El modelo, dentro de su esencialidad, puede ser llevado a la práctica en otras formas de realización que difieran en detalle de la indicada a título de ejemplo en la descripción y a las cuales alcanzará igualmente la protección que se recaba. Podrá, pues, construirse en cualquier forma y tamaño, con los materiales más adecuados, por quedar todo ello comprendido en el espíritu de las reivindicaciones.

20.



116575

NOTA

Descrito el objeto y utilidad de la presente invención, lo que se declara como no divulgado ni practicado en España, comprende las siguientes reivindicaciones:

5. 1. Un caballete de dibujo perfeccionado, del tipo que comprende un armazón de varilla plegable, caracterizado esencialmente por el hecho de comprender un frente de pizarra sobre el que se dispone el extremo libre de una banda continua de papel o similar, procedente de un rollo de suministro, situado sobre un eje transversal propio de la parte posterior del bastidor, cuya banda monta sobre el canto superior del frente de pizarra.

10. 2. Un caballete, según la anterior reivindicación, en la que la banda de papel que cubre el frente de pizarra, es guiada entre el canto superior de la misma y una pletina adosada sobre dicho canto, cuya pletina sirve como medio de corte del papel utilizado.

3. Un caballete de dibujo perfeccionado.

20. Según se describe y reivindica en la presente memoria descriptiva que consta de tres hojas foliadas y escritas a máquina por una sola de sus caras, acompañadas de una lá-



mina de dibujos y de la documentación reglamentaria.

Madrid, a 13 OCT. 1965

p.a.

JAIMESERN

D. D.  
*Loay*

116575

116575



Fig. 1

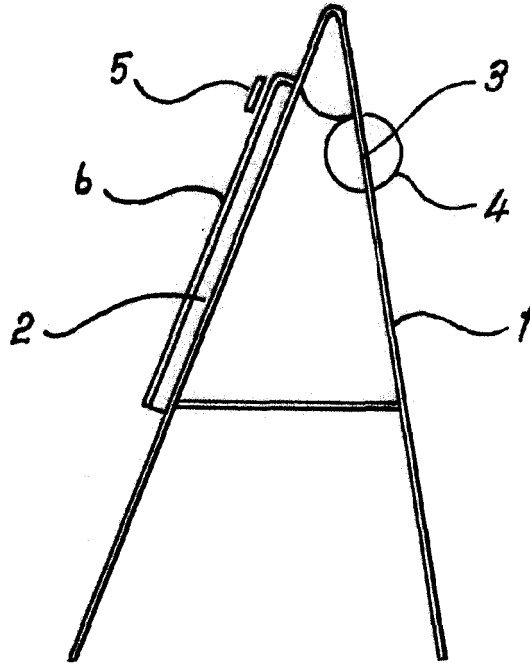
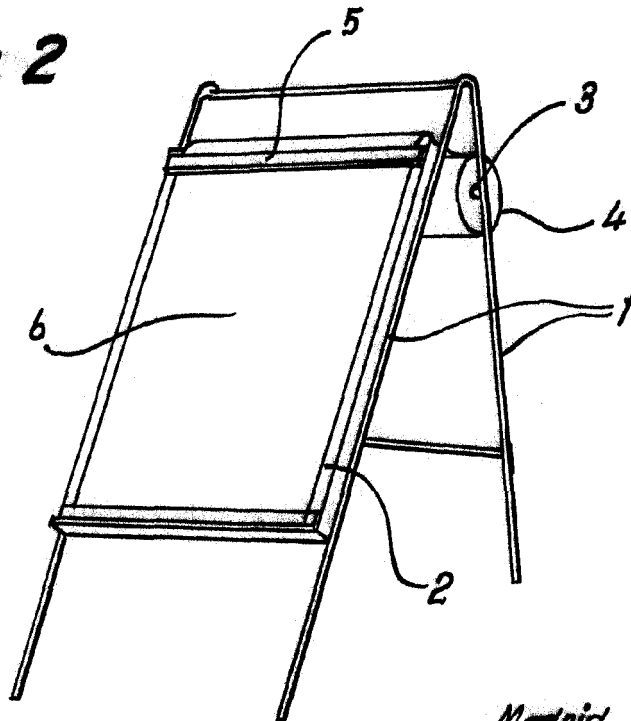


Fig. 2



Madrid, 13 OCT. 1963  
p.p. Jaime Isern  
*[Signature]*