

11 6567



116567

MEMORIA DESCRIPTIVA

correspondiente a un

MODELO DE UTILIDAD

por veinte años

A favor de:

D^a. Raquel DE ARESPOCHAGA ALCALA DEL CIMO

de nacionalidad española

Residente en:

ZARAGOZA, c/. Baltasar Gracian, 12, 1^a.

Por:

"CASETA DE BAÑO PERFECCIONADA"

==== ::oOo:: =====

116567



- La caseta objeto de esta memoria, viene a cumplir con una necesidad actualmente existente, durante el periodo estival en lugares propios para bañarse (playas, lagos, etc.) y en los cuales o bien no existe un cupo adecuado al número de
5. bañistas o no existe caseta alguna, por ser lugares poco frecuentados y no ofrecer rentabilidad la explotación de arrendamientos de aquéllas.
- De ordinario, las casetas que se utilizan se montan al principio de la temporada de baños y se desmontan o se levantan,
10. totalmente rígidas, para su traslado a donde quedan almacenadas en espera de la temporada siguiente.
- Con el Modelo que se presenta, el autor ha ideado en primer lugar el que la caseta sea desmontable y que el conjunto de sus piezas se agrupe fácilmente para su acoplamiento en
15. una maleta juntamente con la vestimenta o vestidura de la misma.
- En los dibujos adjuntos se ilustra un ejemplo de realización, no limitativo, dada sólo con el fin de aclarar los términos de esta memoria.
20. En dichos dibujos:
- La fig. 1 muestra en perspectiva el armazón de una caseta. La fig. 2 representa, vista desde arriba, una parte horizontal del armazón, para hacer visible una de las piezas que constituyen límites o topes para la introducción de la
25. parte inferior del armazón en el suelo.
- La fig. 3 representa la caseta debidamente montada y vestida.
- La fig. 4 muestra como se realiza la entrada y salida en la caseta.
30. La fig. 5 ilustra como se puede formar un toldo con parte

116567



de la propia caseta.

El armazón se forma acoplando, a rosca o enchufando, las partes que lo constituyen, las partes inferiores del cual se hincan en el terreno para sujeción de la caseta.

5. Las piezas -1-, pueden ser de un solo elemento como aparece en el dibujo o articuladas entre sí, sin modificar el objeto del modelo.

Los nudos inferiores -4- cumplen función parecida a los -1-, y sus extremos inferiores se introducen en la tierra o arena de la playa o derredor de la piscina, etc., pudiéndose prolongar con otras piezas de trazos que se introducen más profundamente.

- 10.

Se unen con las barras -5-, y los apoyos -3-, pueden situarse en número no limitado en cada barra -5- con el fin de limitar la introducción involuntaria de dichas barras -5- mas allá de la superficie de la arena.

- 15.

Por el interior de las piezas -3- han de pasar las expresadas barras -5-.

En la fig. 1 se ha representado un sólo tope -3- con fines de simplificación.

- 20.

Las barras -6- completan el esqueleto o estructura, uniendo entre sí los nudos -1-, y éstos a su vez con los -4-.

El acceso a la caseta se abre o cierra por la cremallera -8-, en L, tal como claramente se aprecia en la figura 4.

- 25.

Las cremalleras -7- hacen posible la formación de un toldo a la entrada de la caseta (figura 5).

La cubierta superior de la caseta presenta unos aleros -9-, en que unos orificios -10- permiten el acoplamiento de los medios que mantienen rígida tal parte superior.

- 30.

Suficientemente descrito el objeto de la presente inven-



ción, así como la forma de ser llevado a la práctica, se hace constar que podrán ser variables los materiales, dimensiones, proporciones y, en general, aquellos otros detalles, accesorios o secundarios que no alteren, cambien o modifiquen la esencialidad propuesta.

Los términos en que queda redactada esta Memoria, son ciertos y fiel reflejo del objeto descrito, debiéndose tomar en su sentido mas amplio y nunca en forma limitativa.

N O T A

10. Se hace constar que, las características esenciales sobre las cuales ha de recaer su concesión, propiedad y derecho exclusivo de explotación para España de este MODELO DE UTILIDAD, se encuentran comprendidas en las siguientes:

R E I V I N D I C A C I O N E S

15. 1.- Caseta de baño perfeccionada, esencialmente caracterizada por constar de una estructura que, armada, constituye su esqueleto, formada por cuatro nudos superiores, cuatro inferiores, las barras que los unen, unas prolongaciones inferiores para hincarse en el terreno, y unos toques limitadores que se apoyan sobre el suelo y están incorporados a las barras horizontales que unen los nudos inferiores; y de un forro dotado de una serie de cremalleras en la parte correspondiente a la cara anterior.
20. 2.- Caseta de baño perfeccionada, según reivindicación anterior, caracterizada porque la citada cara anterior presenta una cremallera extendida en L por un costado y la parte superior, y dos cremalleras a los costados, que permiten separar un toldo, a modo de lengüeta, de abajo hacia arriba.
25. 3.- "CASETA DE BAÑO PERFECCIONADA".
- 30.

116567

11 OCT



Sustancialmente como se describe y reivindica en la presente Memoria que consta de cinco hojas foliadas y mecanografiadas por una sola de sus caras y se ilustra en los dibujos que a la misma se acompañan.

Madrid, a 11 de Octubre de 1.965.

RAQUEL DE ARESPACOHAGA ALCALA DEL OIMO.
P. ~~Al~~

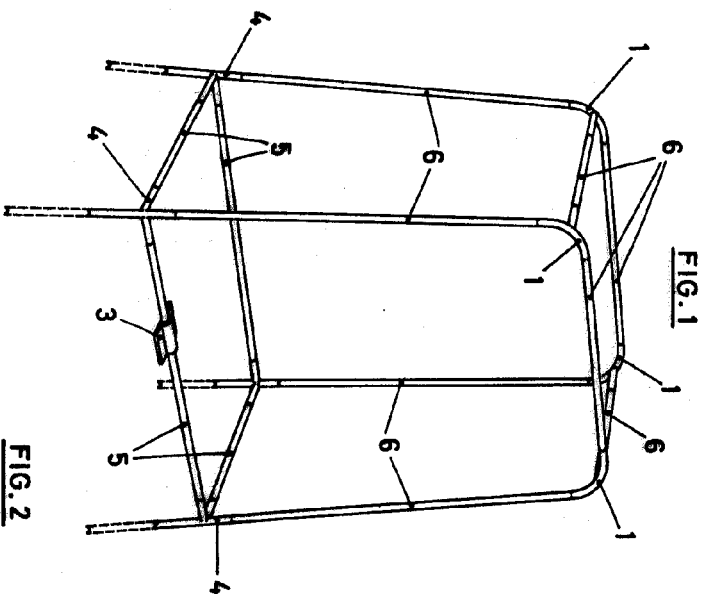


FIG. 1

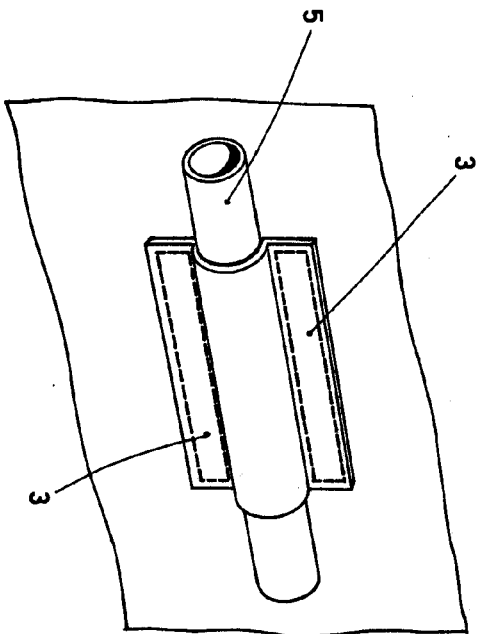


FIG. 2

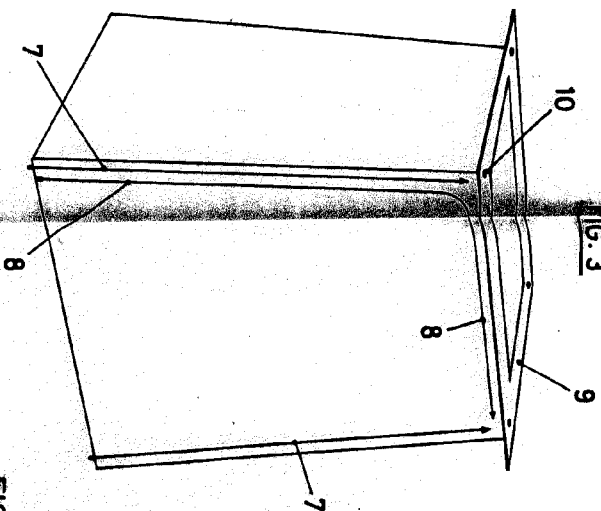


FIG. 3

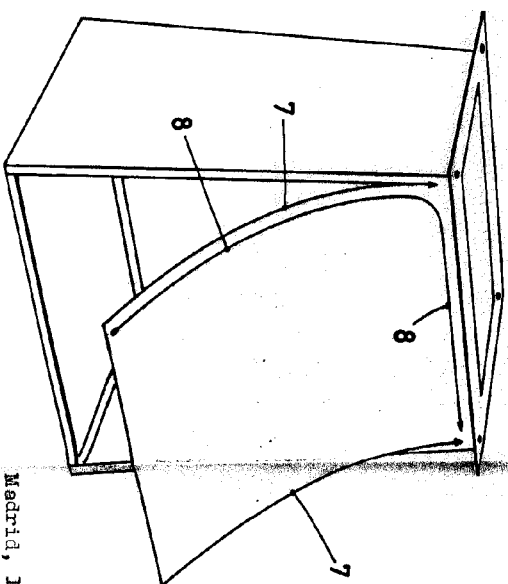


FIG. 4

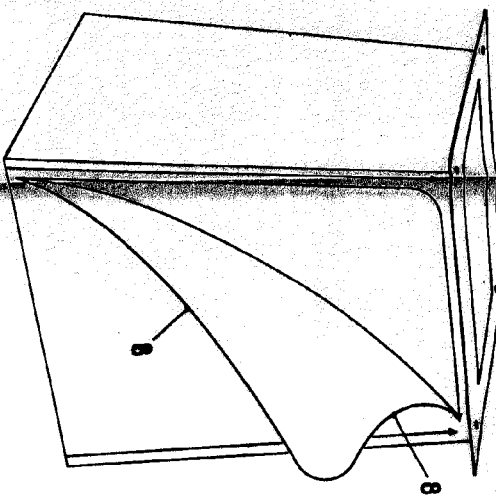


FIG. 5

ESCALA VARIABLE

Madrid, 11 de Octubre de 1.965.



HOJA UNICA