

1105



116555

MODELO DE UTILIDAD

por veinte años

a favor de

Don Vicente SANSO SORRIBES

de nacionalidad española

residente en; ZARAGOZA. Boggiero 151.

P O R

"MESA EXPLORATORIA MESA-BEBES"

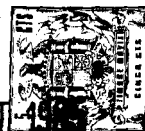
MEMORIA DESCRIPTIVA

Consiste el objeto del presente Modelo de Utilidad en una mesa exploratoria pesa-bebés.

Hasta la fecha no se conoce en el mercado una mesa que reúna las particularidades que en sí tiene la que es objeto de este Modelo de Utilidad, caracterizada en el cuerpo de esta memoria descriptiva.

Para la mejor comprensión del objeto de este Modelo de Utilidad, se acompaña a esta memoria descriptiva un plano explicativo de sus particularidades esenciales a título de ejemplo no limitativo.

En la Figura -A- del plano adjunto se aprecia;



En -1- se aprecia la báscula para pesar al cuerpo del bebé.

En -2- la especie de camilla donde se deposita el cuerpo.

En -3- se aprecia la parte basculante de la camilla -2-.

15 En -4- se aprecia la articulación metálica de la expresada parte basculante -3-.

En -5- apreciamos la base del conjunto de la mesa.

En -6- vemos un saliente que tiene la expresada base -5- que tiene diversas aplicaciones.

20 En la Figura -B- se aprecia una vista lateral de dicha mesa apreciándose que tiene la característica de tener dos huecos en el cuerpo de la mesa para colocar de material sanitario, y un cajón en su parte superior.

25 Se aprecian en ambas Figuras -A- y -B- sus dos laterales alargados -7-.

En la Fig -B- se aprecia como queda el basculante -3- en relación con el escalón -6-.

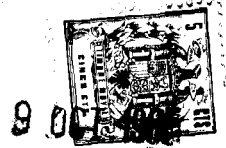
30 Como se apreciará, es una mesa sumamente práctica en todos los conceptos porque reúne particularidades muy especiales para el fin a que se destina, por cuanto además de servir de exploración para los bebés, sirve para pesarles y reunir luego espacio suficiente para tener de todo a mano en tan reducido espacio.

35 Describo suficientemente el objeto del presente Modelo de Utilidad, solamente cabe hacerse constar que, podrá ser objeto de mejoras siempre y cuando no se altere su esencialidad no desvirtuándola el cambio de forma ni los materiales a emplear en su construcción.

-----

REIVINDICACIONES

-----



40 Reivindica el recurrente la propiedad y el derecho exclu-  
sivo de fabricación en España y sus Dominios del objeto del  
presente Modelo de Utilidad, caracterizado en las siguientes  
reivindicaciones;

45 1ª Mesa exploratoria pesa-bebés, caracterizada esencial-  
mente por un cuerpo un poco alargada de laterales completas  
en su estructura y cuya base en su parte delantera forma un  
saliente a modo de escalón, y sobre el mismo una especie de  
camilla con un extremo basculante hacia abajo con dispositi-  
vo de plegado, y en un lateral y en su parte superior y metida  
50 en el cuerpo de la mesa figura una báscula de pesaje.

2ª Mesa exploratoria pesa-bebés, caracterizada esencial-  
mente porque el lateral opuesto a la que lleva la mentada  
báscula posee dos huecos a modo de estantería y un cajón,  
empotrados en el conjunto.

55 3ª Por "MESA EXPLORATORIA PESA-BEBÉS"

Sean cuales fueren las circunstancias que concurran en la  
esencialidad del presente Modelo de Utilidad.

60 Consta esta memoria descriptiva de tres hojas mecanogra-  
fiadas por una sola cara, numeradas, foliadas y acompañadas  
de una hoja de planos a título de ejemplo no limitativo.

Madrid nueve de Octubre de 1965

F.A.

116555

9 OCT 1965  
ESP S 5

FIG.A

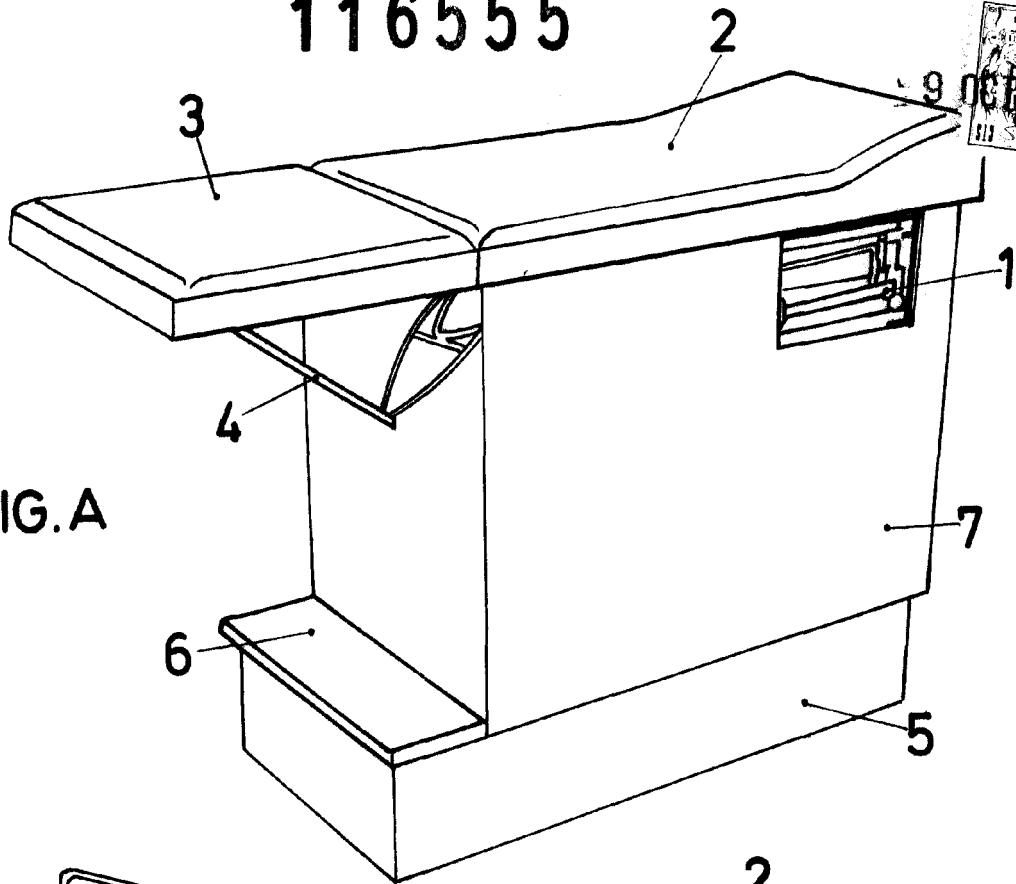
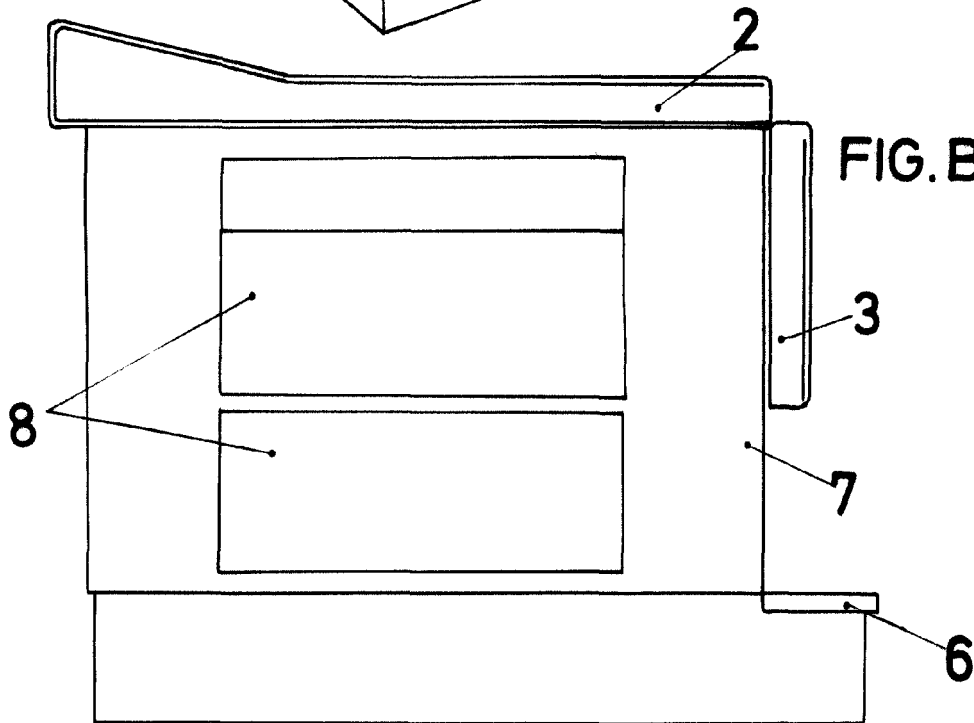


FIG.B



MADRID 9-10-1965  
P.A.

Escala variable