

116554₃



116554

MODELO DE UTILIDAD

por veinte años

a favor de

Don Miguel GINER BAÑO

de nacionalidad española

residente en HOSPITALET DE LLOBREGAT -Barcelona- c/ Belcite
nº 8.

P O R

"CAMPANA EXTRACTORA"

M E M O R I A D E S C R I P T I V A

Consiste el objeto del presente Modelo de Utilidad, en una campana extractora. Está destinada a la extracción de humos y aire enrarecido de un local y en especial para los humos y gases de las cocinas; normalmente van instaladas éstas campanas encima de las cocinas con el fin de recoger los humos y gases que se producen al hacer uso de ellas. Puede servir para limpiar el aire enrarecido de una habitación.

La campana en cuestión, está provista de unos filtros de tela metálica, un fieltro és de superfina, que és un fieltro ligero de fibras de vidrio impregnadas de resinas sintéticas, y el otro filtro és de carbón vegetal con poder absorbente. El aire és aspirado por el extractor helocoidal y junto con el aire van los humos, gases, etc... los cuales al pasar a



15

través de los filtros, van dejando todas las impurezas que llevan, saliendo el aire perfectamente limpio; éstos filtros tienen la ventaja de que pueden cambiarse, cuando por el uso se han saturado de suciedad e impurezas.

20

El presente Modelo de Utilidad consiste en una caja con la abertura hacia abajo y colocada en la pared perpendicular a ésta; su forma es rectangular y en una de sus caras estrechas en su sentido longitudinal se le han practicado unos chaflanes, el chaflán de la parte superior posee una abertura para la salida del aire, ésta abertura queda tapada por una rejilla de forma rectangular, formada por el cuadro y unas barritas en sentido longitudinal y tres ó cuatro en sentido transversal; ésta rejilla queda ligeramente inclinada con respecto al chaflán en toda su longitud.

25

30

En la parte frontal de la campana, ó sea, la cara de la caja que ha quedado al efectuar los chaflanes, posee las aristas superiores ligeramente redondeadas y se le ha colocado un burlete, de superficie con formas variadas al fin de que sirva de decoración, sobre la mitad se le adosa un adorno de forma distinta al burlete, para que sirva de decoración, sobre éste adorno van situados los mandos de los conmutadores para la lámpara y para el extractor helicoidal.

35

40

En el interior y en sentido longitudinal vá, en primer lugar una tapa de tela metálica con refuerzos de plancha para dar más consistencia quedando fijada por los extremos por dos bolas roscadas para poder desmontarse con facilidad en caso de avería ó taponamiento.

45

La siguiente capa la forma el filtro "superfina" que es un fieltro ligero de fibras de vidrio impregnadas de resinas sintéticas; a continuación hacia el interior se halla



50 el filtro de carbón vegetal que está formado por dos jaulas
de tela metálica y en su interior se coloca el carbón, éstas
dos jaulas van colocadas una al lado de la otra y las contie-
ne un soporte que vá fijado en los tornillos de sajeción de
60 la tapa exterior. La tapa, el filtro de "superfina" y el fil-
tro de carbón poseen forma rectangular.

55 El aspirador o extractor és helicoidal y vá situado en
una plancha horizontal a una pequeña distancia del filtro de
carbón y ligeramente desplazado del eje longitudinal de la
campana. Va instalada por otra parte en el centro del eje de
curvatura de la cámara de expulsión; ésta cámara és de siste-
ma centrifugo y toma la forma de un óvalo pero sin cerrarse
e inclinado con respecto al eje transversal de la campana;
la salida de ésta cámara de expulsión coincide con la rejilla
60 de la parte superior.

En la unión de la cámara de expulsión con las planchas que
la cierran por los lados, vá colocado un perfil de goma con
el fin de que no tenga ningún escape y el rendimiento del ex-
tractor sea el maximo.

65 En el interior de la campana lleva la caja con los dos con-
mutadores, y la lámpara se forma alargada y colocada en sen-
tido longitudinal.

70 Con el fin de facilitar y ampliar la debida comprensión
de la presente Memoria descriptiva se acompaña a la misma una
lámina de dibujos de ejemplo no limitativo del alcance de la
misma.

En los dibujos:

75 En la figura 1.- se aprecia un corte transversal de la cam-
pana donde se vé la situación de sus componentes. Puede ver-
se el perfil de la caja -1- la cual lleva en la parte supe-
rior derecha la rejilla -5- de salida del aire, con la in-



80

clinación con respecto al chaflán; en la parte derecha también
vá el burlete -2- con superficie de formas variantes al fin
de que sirva de decoración y sobre la mitad del burlete se
adosa un adorno donde se hallan los mandos -4- de los con-
mutadores del extractor y de la lámpara -3- que se hallan
debajo.

85

En la parte interior de la campana se halla la cámara
-6- de expulsión del aire por el sistema centrifugo; la unión
de ésta cámara con la parte superior de la caja se realiza
con un perfil de goma -8- con el fin de que no tenga ningún
escape y el rendimiento del extractor sea el máximo; el ex-
tractor helicoidal -9- fijado en una plancha horizontal
con el motor vertical hacia abajo, su situación coincide
con la cámara expulsora -6-.

90

El aire aspirado penetra en primer lugar a través de la
tapa -12- de tela metálica con refuerzos de plancha, para
dar más consistencia se fija por dos tuercas -7- con forma
de bola, ésta tapa sujeta y oprime el filtro de "superfina"
-11- que es un filtro ligero de fibras de vidrio impregna-
das de resinas sintéticas; para que el aire sea más puro
a su salida, lleva un filtro de carbón -10- vegetal, éste
filtro está formado por dos jaulas de tela metálica coloca-
das una al lado de la otra y sujetadas por un soporte que
vá fijado en los dos tornillos -7- que sujetan la tapa -12-.

95

100

En la figura -2.- se detalla una vista en planta, en la
cual se le ha practicado un corte donde puede verse la for-
ma que tiene la cámara de expulsión -6- y el desplazamiento
del eje transversal de la campana, así como la situación
del extractor helicoidal -9-; pudiéndose apreciar la rejilla
-5- y los dos mandos -4- de los conmutadores del extractor
y de la lámpara.

105

En la Figura 3.- se muestra la campana en planta pero



invertida, donde puede verse la lámpara -3- de forma alargada en sentido longitudinal, puede apreciarse la caja de conmutadores -4-, así como la tapa de tela metálica reforzada y con las tuercas esféricas que la fijan -7-. Mediante dos cortes se detalla, que los filtros van de parte a parte de la campana, el filtro de superfina -11- y el filtro de carbón donde puede apreciarse la situación de las dos jaulas y la separación entre ellas -10-.

Descrito suficientemente en objeto del presente Modelo de Utilidad por veinte años, solamente cabe hacerse constar que, podrá ser objeto de mejoras, siempre y cuando no se altere su esencialidad, no desvirtuándola el cambio de forma ni los materiales a emplear en su confección.

REIVINDICACIONES

Reivindica el recurrente la propiedad y el derecho exclusivo de fabricación en España y sus Dominios del objeto del citado Modelo de Utilidad, caracterizado en las siguientes reivindicaciones:

1ª.- Campana extractora, caracterizada por estar formada de dos filtros, uno es de "superfina", un fieltro ligero de fibras de vidrio impregnadas de resinas sintéticas y el otro filtro, construido en dos partes, está formado por dos jaulas de tela metálica, dentro de las cuales se coloca el carbón vegetal destinado, dentro de las jaulas; el aire aspirado por el extractor pasa a través de éstos filtros dejando en ellos las impurezas que el aire aspirado posee.

2ª.- Campana extractora, caracterizada porque posee una cámara de expulsión que forma de un óvalo cortado oblicuamente, ofreciendo ésta cámara ventajas en la extracción del



humo y gases.

3ª.- Por "CAMPANA EXTRACTORA".

140

Sean cuales fueren las circunstancias que concurren en la presente esencialidad de éste Modelo de Utilidad caracterizado en el cuerpo de ésta memoria descriptiva.

145

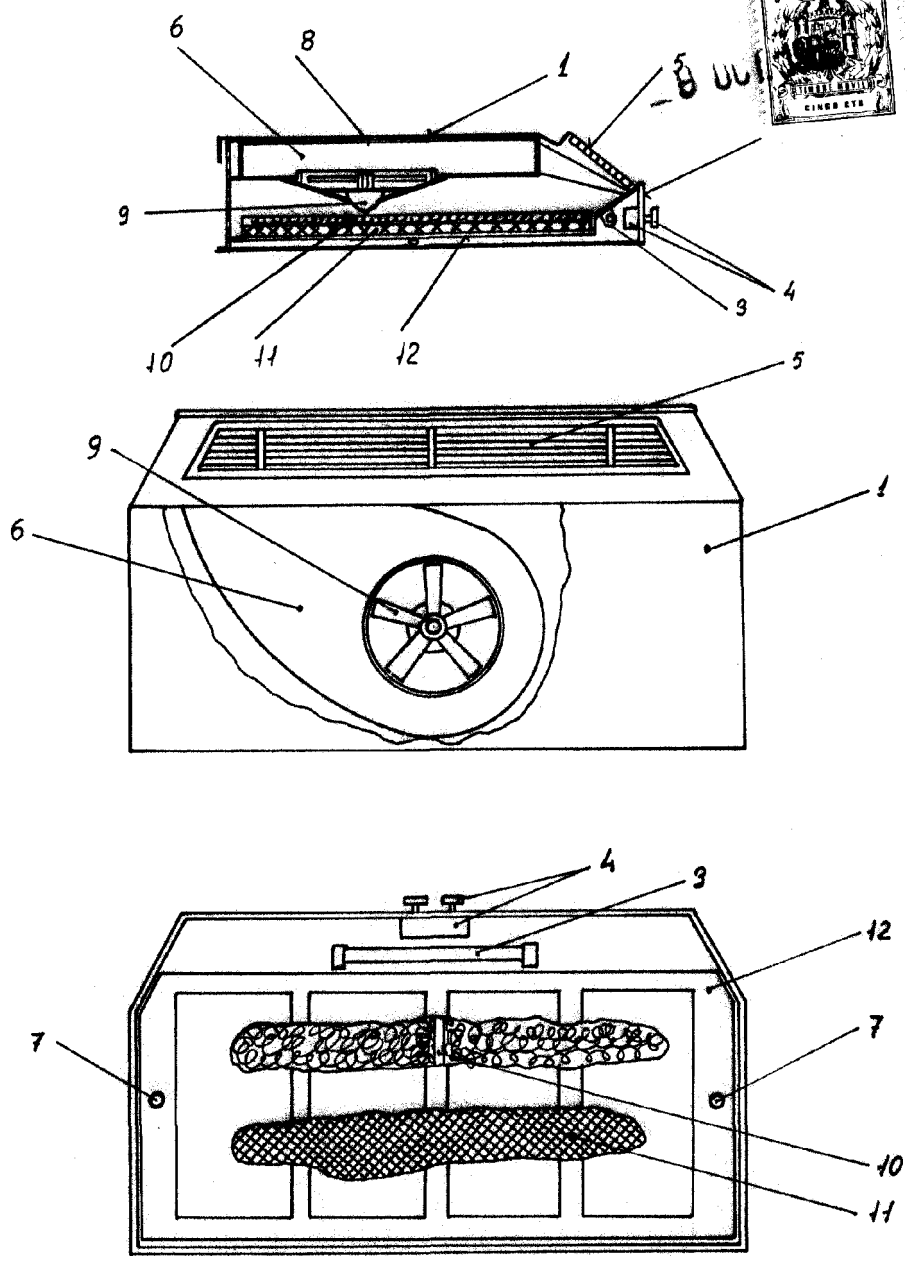
Consta ésta memoria descriptiva de cinco hojas mecanografiadas por una sola cara, numeradas, foliadas y acompañadas de una hoja de planos a título de ejemplo, no limitativo.

Madrid, nueve de Octubre de 1.965.

P.A.

P.P.
[Handwritten signature]

116554



Madrid, a 9 octubre 1965
p. a.

Escala variable