

AÑO 1930

Extracto del expediente promovido por *Wickmann* *Geng Carl Heinrich*
residente en *Inglaterra* Representante: *J. Oscar*

El *B.P.Y.* remite
en *21* de *enero* de 19*30* dicho expediente de solicitud de
patente de invención por dispositivos pa-
ra obtener aguas reportables de ori-
ginales en objetos

cuyo objeto declara *propio y nuevo*

Este expediente fué presentado en la referida dependencia en *21* de *enero*
de 19*30* a las *11:55*, y llegó a este Negociado en *22* de *enero*
de 19*30*.

A la solicitud del interesado acompañan los documentos siguientes: Memoria descrip-
tiva *y planos* por triplicado, índice de los documentos, autorización y
el acta de presentación expedida por el

Adolece la documentación de los defectos siguientes:

NOTA

Pase a informe.

Visto lo consignado en el anterior extracto procede pase a la Asesoría técnica para que informe sobre.....

NOTA

Suspension por defectos.

Procede publicar en el BOLETIN OFICIAL DE LA PROPIEDAD INDUSTRIAL los defectos antes indicados para que el interesado los subsane en el término de dos meses, a partir de la publicación de dicho Boletín.

V. S. resolverá.

Madrid, de de 19 ..

Publicado en el Boletín de de de 19 .., con fecha de de 19 .., el interesado subsanó los defectos; procede, por lo tanto, continuar la tramitación.

Madrid, de de 19 ..

EL JEFE DEL NEGOCIADO,

NOTA

Concesión de *patente de invención* a favor de D. *C. Carl Heinrich*

Examinada la documentación de este expediente, resulta:

- 1.º Que la forma de la solicitud se halla ajustada a lo prevenido en el art. 112 de la ley de 26 de julio de 1929.
- 2.º Que se han recibido las memorias *y planos* por triplicado.
- 3.º Que están perfectamente conformes entre sí los triplicados de la memoria
- 4.º Que el objeto de la Patente es de los comprendidos en el art. 46 de la citada Ley.

En vista de todo procede conceder a *C. Carl Heinrich*

Wickmann patente de invención por dispositivo para obtener copias reproducibles de originales u objetos.

V. I. resolverá.

Madrid, *27* de *enero* de 19*20*

En de de 19 .., pagó los derechos correspondientes a

146.553

Confirma:

Alvarado

NOTA

Proponiendo el cambio de Memorias.

En de de 19....., el interesado remite nuevas memorias para subsanar errores materiales o de forma padecidos al hacer la redacción, procede, con arreglo a lo dispuesto en el art. 28 de la ley de 26 de julio de 1929, acceder a lo solicitado, considerando como nulas las que se acompañaron al solicitar este expediente.

V. S. resolverá.

Madrid, de de 19.....

EL JEFE DEL NEGOCIADO,

NOTA

Proponiendo la denegación de la patente de
.....
por

Vista la instancia presentada por en solicitud de patente de por

que se refiere a

Y considerando que el objeto de la patente se encuentra comprendido en el art. 48 de la ley de 26 de julio de 1929, el Negociado entiende, y así tiene el honor de proponerlo a la Superioridad, que procede denegar la concesión de la patente de referencia.

V. I., no obstante, resolverá.

Madrid, de de 19.....

EL JEFE DEL NEGOCIADO,

En de de 19....., D. remite escrito, fechado en de de 19....., manifestando que concede permiso para la explotación del objeto de la patente de núm. y solicitando, en su consecuencia, la declaración de puesta en practica de la misma.

N O T A

Permiso de explotación.

Visto lo consignado en el anterior extracto, a los efectos del art. 100 de la Ley, resulta que la presentación de la instancia y declaración del interesado se hizo dentro del plazo marcado por el art. 95 de la misma, y, por tanto, el que suscribe opina procede acreditar la puesta en práctica de la mencionada patente, conforme a lo determinado en el art. 96 de la ley de 26 de julio de 1929.

V. S. resolverá.

Madrid, de de 19.....

En de de 19....., el interesado renueva el permiso de explotación.

En de de 19....., el interesado renueva el permisc de explotación.

En de de 19....., D. remite un certificado suscrito por el Ingeniero D. afecto a la Jefatura Industrial de acreditativo de la puesta en práctica de la patente, y solicita, en su consecuencia, la declaración de puesta en práctica de la misma.

N O T A

Puesta en práctica.

Visto el anterior extracto y teniendo en cuenta lo preceptuado en los arts. 95 y 96 de la ley de 26 de julio de 1929, procede considerar acreditada la puesta en práctica de la patente objeto de este expediente.

V. S. resolverá.

Madrid, de de 19.....

N O T A

Anulando este expediente por

Transcurrido el plazo legal sin que el peticionario haya
.....
.....
procede, de acuerdo con lo dispuesto en
.....
.....
declarar anulado este expediente, considerando como no hecha la petición formulada en el mismo.

V. I. resolverá.

Madrid, de de 19.....

EL JEFE DEL NEGOCIADO,

REC'D

EX-100

Madrid 14-3-80

[Handwritten signature]



ACTA

11655J



P.O.
Sebastián Cordón

Don *Quirinto Rosa Velasco*

Encargado del Registro de entrada de los expedientes de Propiedad Industrial.

Declaro que a las *once y cincuenta y cinco* del día de hoy, me ha sido presentada una exposición dirigida al Excelentísimo Sr. Ministro de Economía Nacional, en solicitud de una patente de invención por veinte años por D. J. Oscar Schick, agente de Propiedad Industrial, en nombre y representación de Don Georg Carl Heinrich WICHMANN, súbdito *inglés* residente en London W.C.1 (Inglaterra), Ampton Street, Mann House, la cual habrá de recaer por "DISPOSITIVO PARA OBTENER COPIAS REPORTABLES DE ORIGINALES U OBJETOS" (sexto grupo, clase 51), con la prioridad de la patente alemana Nº W. 82.607 IX/57c. del 6 de Mayo de 1.929,

a cuyo efecto acompaña a dicha exposición los documentos prevenidos por la Ley.

Y para que conste, libro la presente, visada por el Sr. Secretario del Registro, en Madrid, a veintiuno de Enero de mil novecientos treinta.

V.º B.º
EL SECRETARIO DEL REGISTRO,

11655J

Documentos que se presentan en solicitud de una patente de invención por veinte años a favor de Don Georg Carl Heinrich WICHMANN, súbdito alemán, residente en London W.C.1 (Inglaterra), Ampton Street, Mann House.

Madrid 21 de Enero de 1930.

Gaspar

Presentada en este Ministerio de la Economía Nacional a las *11.55* del día de la fecha.

Madrid 21 de Enero de 1930.

El Oficial del Registro.

[Signature]



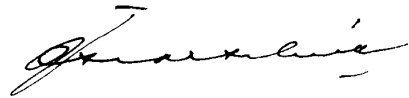
I N D I C E

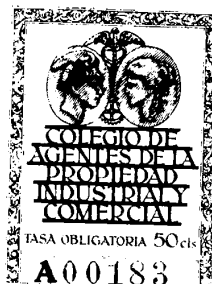
de los documentos que se presentan en solicitud de una patente de invención por veinte años a favor de Don Georg Carl Heinrich WICHMANN, súbdito alemán, residente en London W. 1 (Inglaterra) Ampton Street, Mann House.

116553

- 1.- Instancia al Excmo. Sr. Ministro de la Economía Nacional.
- 2.- Autorización del interesado.
- 3.- Memorias por triplicado.
- 4.- Tres juegos de dibujos.
- 5.- Certificado de origen.
- 6.- Traducción del mismo.

Madrid 21 de Enero de 1.930.





Excmo. Sr.

Don J. Oscar Schick, agente de Propiedad Industrial con domicilio en esta Corte, Pi y Margall 5, en nombre y representación de Don Georg Carl Heinrich WICHMANN, súbdito *inglés*, residente en London W.C.1 (Inglaterra), Ampton Street, Mann House, con el debido respeto a V. E.

EXPONE: que deseando mi representado obtener una patente de invención por veinte años por "DISPOSITIVO PARA OBTENER COPIAS REPORTABLES DE ORIGINALES U OBJETOS" (sexto grupo, clase 51), la cual es nueva y de propia invención del solicitante, con la prioridad de la patente alemana Nº W.82607 IX/57c. del 6 de Mayo de 1.929, y acompañando toda la documentación exigida por la vigente Ley de Propiedad Industrial, a V. E.

SUPLICA: Se sirva dar las oportunas órdenes para que, previo los trámites legales, le sea concedida a mi representado la patente de invención que solicita, en conformidad con las memorias y los dibujos que por triplicado se acompañan, con arreglo a lo prevenido en la legislación vigente en la materia.

Gracia que espera alcanzar de V. E. cuya vida Dios guarde muchos años.

Madrid 21 de Enero de 1.930.

Excmo. Sr. Ministro de la Economía Nacional.

Madrid.

Spain

FORM FOR POWER
OF ATTORNEY FOR PATENTS,
TRADE MARKS, DESIGNS, ETC.

Spanien

VOLLMACHTSFORMULAR
FÜR PATENTE,
WARENZEICHEN, MODELLE, ETC.

Espagne

FORMULAIRE DE POUVOIR
POUR BREVETS,
MARQUES, MODELES, ETC.

A U T O R I Z A C I Ó N

El abajo firmado domiciliado en London W.C.1 (Inglaterra)

116553

autoriza a Don J. Oscar Schick,

vecino de Madrid, con facultad de delegar el encargo, para que en su nombre y representación solicite para España y sus posesiones cuantas **PATENTES DE INVENCIÓN O DE INTRODUCCIÓN Y CERTIFICADOS DE ADICIÓN O CERTIFICADOS DE MARCAS, DIBUJOS Y MODELOS DE FÁBRICA**

convenga obtener; recoja los diplomas, subsane cualquier defecto en los expedientes, firme y le represente en todo.

En testimonio de lo cual le libra la presente autorización en trece de Enero de mil novecientos treinta.

Georg Carl Heinrich Wilhelm

Acepto el encargo



No legalization

Keine beglaubigung

Pas de légalisation

Traducción

116553

CERTIFICACION:

Por la presente se certifica que el Sr. Georg Carl Heinrich Wichmann, residente en London, ha depositado en Alemania una solicitud de patente de invención por "Dispositivo para obtener copias reportables de originales u objetos", habiéndose efectuado dicho depósito en la Oficina de Patentes con fecha 6 de Mayo 1929.

Las piezas anexas son una reproducción exacta y fiel de la documentación original de esta solicitud de patente.

Berlin, 14 de Noviembre 1929.- Firma la Oficina de Patentes.- Hay un sello de la Oficina de Patentes.-

W.82 607 IX/57c.



Concuerda con el original.

[Handwritten signature]

116553



B e s c h e i n i g u n g .

Herr Georg Carl Heinrich Wichmann in London
hat im Deutschen Reiche ein Gesuch um ein Erfindungs-
patent für eine

„Anordnung zum rapportmäßigen Kopieren
von Vorlagen“

am 6. Mai 1929 beim Reichspatentamt hinterlegt.

Die angehefteten Stücke sind eine richtige und
genaue Wiedergabe der ursprünglichen Unterlagen
dieser Patentanmeldung.

Berlin, den 14. November 1929.

R e i c h s p a t e n t a m t .

Georg Carl Heinrich Wichmann

London.

Anordnung zum rapportmässigen Kopieren von Vorlagen.

Es sind bereits Kopierrahmen zum rapportmässigen Kopieren von Negativen und Positiven bekannt, bei denen der die Vorlage enthaltende Rahmen in Leisten in zwei zueinander senkrecht stehenden Richtungen verschoben werden konnte.

Bei dieser Verschiebung des die Vorlage enthaltenden Rahmens war eine sehr genaue Einstellung des Rahmens nach jeder Verschiebung erforderlich, die auf mindestens Zehntelmillimeter genau sein musste.

Man half sich bisher in der Weise, dass in einer Führungsleiste eine Teilung mit Nonius angebracht war, und dass auf der zu verschiebenden, die Vorlage enthaltenden Vorrichtung ein Fenster mit Teilstrichen angebracht war, welchen ebenfalls ein Nonius zugeordnet war. Sollte nun eine Einstellung erfolgen, so war es nicht nur nötig, den Nonius an der Leiste sorgfältig auf alle Rapportstellen einzustellen, sondern auch den Nonius an der die Vorlage enthaltenden verschiebbaren Vorrichtung jedesmal mit der Einstellung an der Leiste zur Deckung zu bringen, wenn die Vorlage in eine neue Stellung gelangte.

Es ist an den bekannten Einrichtungen besonders unbequem, die Einstellung der Nonien an den festen Leisten, an denen der die Vorlage enthaltende Rahmen zu verschieben ist, einzustellen, weil die Einstellung im Kopierapparat selbst geschehen muss. Diese Kopierapparate stehen in Dunkelkammern, so dass das Auge des Einstellers sehr angestrengt wird. Zudem liegen die Leisten zufolge des hohen Aufbaus recht unzugänglich, so dass der Ein-

steller häufig in unbequemer Körperhaltung bei schlechtem Licht arbeiten muss. Der Apparat kann, wenn diese Einstellbarkeit der Nonien an den Leisten vollzogen wird, nicht zum Kopieren benutzt werden.

Diese Nachteile werden durch die im folgenden beschriebene Neuerung vermieden.

Ein Ausführungsbeispiel der Neuerung ist in den Abb. dargestellt.

Abb. 1 zeigt eine Kopiervorrichtung in Draufsicht. Abb. 2 zeigt in Draufsicht vergrößert den Eingriff des verschiebbaren Rahmens in den Nonius der Einstelleiste an einer Rapportstelle. Abb. 3 ist ein Schnitt durch die Linie I-I der Abb. 2. Abb. 4 ist eine vergrößerte Draufsicht auf die Einstelleiste.

1 ist der die wiederzugebende Vorlage enthaltende Rahmen, der in eine Gleitvorrichtung² eingesetzt ist. Der Rahmen 1,2 kann wagerecht längs der Leisten 3,4 verschoben werden, welche ihrerseits wieder senkrecht längs der Leisten 5,6 verschoben werden können. 7 sind die verschiebbaren, mit Teilung versehenen Stücke, welche an denjenigen Stellen, an welchen jeweils die Vorlage kopiert werden soll, nach der Hauptteilung 8 eingestellt werden.

Die Neuerung besteht darin, dass die mit Teilung 8 versehenen, die Nonien 7 tragenden Einstelleisten 10,11,12 aus dem Apparat herausgenommen werden können, damit die Einstellung der Nonien 7 an den Teilungen 8 entsprechend der zu repetierenden und wiederzugebenden Vorlage in einem hellen Raume und in bequemer Haltung des Einstellers bewirkt werden kann. Dies ergibt den weiteren Vorteil, dass die Einstelleisten 10,11,12 für eine bestimmte Vorlage nach der Reproduktion unverändert aufbewahrt werden können, um bei einer später erfolgenden Neuauf



lage verfügbar zu sein.

Die Leisten 10,11,12 werden, nachdem die Einstellung der Nonien 7 ausserhalb des Apparates erfolgt ist, durch die Stifte 13 im eigentlichen Rahmen in ihrer Lage festgehalten. 9 ist eine Nase, die sich auf der verschiebbaren Schiene 2 befindet und an den Rapportstellen in die Nonien 7 einschnappt 14 ist eine Schraube, durch welche die Nonien 7 an den Rapportstellen auf den Leisten 10, 11,12 festgestellt werden.

Patentanspruch:

Anordnung zum rapportmässigen Kopieren von Vorlagen, die in einem längs Leisten verschiebbaren Rahmen angeordnet sind, an welchen die Kopierstellen durch mit Teilung versehene Stücke unter Zuhilfenahme des Auges eingestellt werden, dadurch gekennzeichnet, dass die mit Teilung (8) versehenen, die Nonien (7) tragenden Einstelleisten (10,11,12) aus dem Apparat herausnehmbar sind.

17
19.

Fig. 1

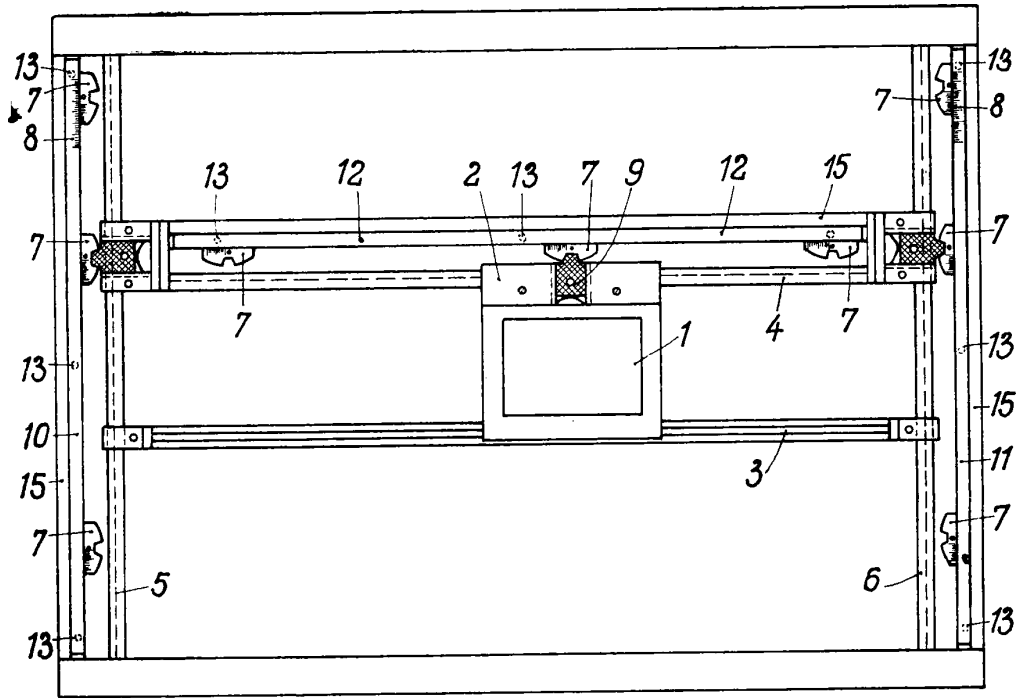


Fig. 2

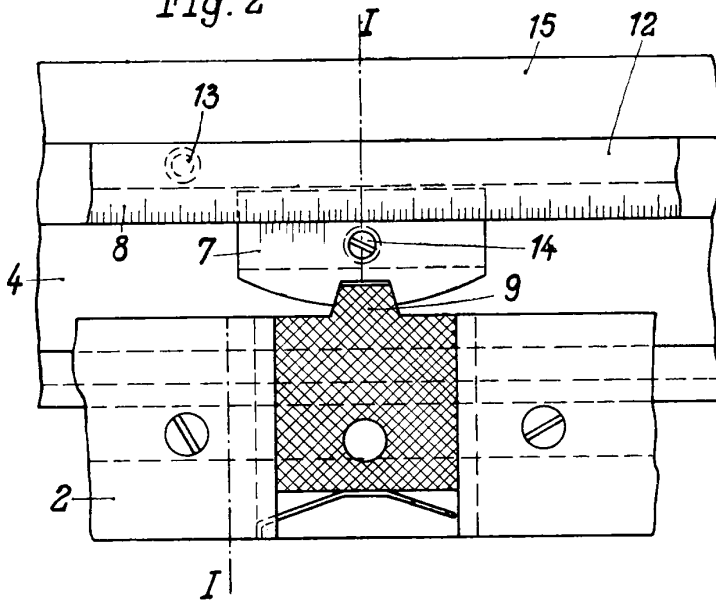


Fig. 3

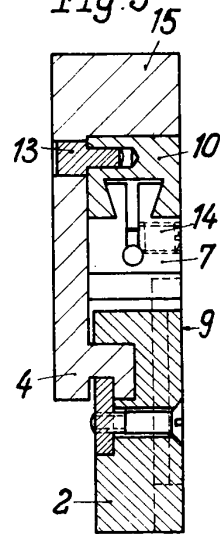
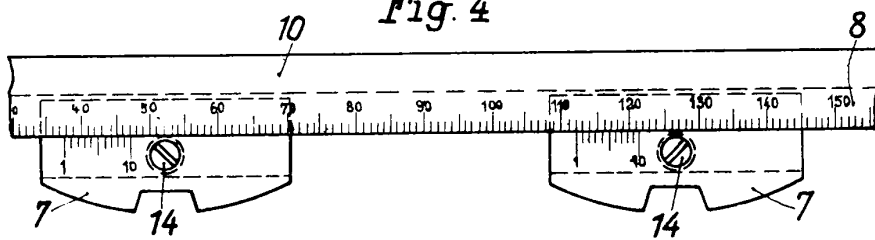


Fig. 4



MINISTERIO DE ECONOMIA NACIONAL

REGISTRO DE LA PROPIEDAD INDUSTRIAL

Patente de *Invención*

Sin la garantía del Gobierno en cuanto a la novedad, conveniencia, utilidad e importancia del objeto sobre que recae

El Excmo. Sr. D. *J. Bastedo*

Ministro de Economía Nacional

Certifico: Que *G. Carl Heinrich Wehmann*

domiciliado en *Inglaterra*

ha presentado con fecha *27* de *enero* de mil novecientos *30*

en el *20* de *D. J.* una instancia documentada en solicitud

de Patente de *invención por dispositivo para obtener copias reportables de originales en objetos.*

y por la que declara ser el inventor *Georg Carl Heinrich*

Y habiendo cumplido con lo que previene sobre el particular la ley de 26 de julio de 1929, se expide a favor de dich. *o su autor* la presente Patente de *invención* que le asegure en la Península, islas adyacentes, colonias y Protectorados españoles por el término de *5* años contados desde la fecha del presente título y sin perjuicio de tercero, el derecho a la explotación exclusiva de la mencionada industria en la forma descrita en la Memoria y unid. a esta Patente y con arreglo a lo establecido en el art. 45 de la Ley.

De esta Patente se tomará razón en el Registro de la Propiedad Industrial del Ministerio del ramo, y se previene que caducará y no tendrá valor alguno si no satisface en dicho Registro y en la forma que previenen los arts. 123 y 124, el importe de las cuotas anuales que establece el art. 321 y no acredita ante el mismo Registro, en el plazo improrrogable de tres años, contados desde esta fecha y del modo que señala el artículo 95, que ha puesto en práctica en territorio español el objeto de la Patente estableciendo una nueva industria en el país.

Madrid, *27* de *enero* de mil novecientos *30*

MINISTERIO DE ECONOMIA NACIONAL

REGISTRO DE LA PROPIEDAD INDUSTRIAL

CERTIFICADO DE ADICION

a la patente de núm. concedida a

con fecha de de mil novecientos

..... por años por

Sin la garantía del Gobierno en cuanto a la novedad, conveniencia, utilidad e importancia del objeto sobre que recae

El Excmo. Sr. D.

Ministro de Economía Nacional

Certifico: Que

domiciliado en

ha presentado con fecha de de mil novecientos

en el una instancia documentada en solicitud

de Certificado de adición a la referida patente que le asegure el derecho a la explotación exclusiva de

Y habiéndose cumplido con lo que previene sobre el particular la ley de 26 de julio de 1929, se expide a favor de dich el presente Certificado de adición que le asegure en la Península, islas adyacentes, posesiones españolas y Protectorado de Marruecos, desde esta fecha hasta la en que termine la concesión de la Patente principal, el derecho a la explotación exclusiva de la mencionada industria en la forma descrita en la Memoria unid a este Certificado.

De este Certificado se tomará razón en el Registro de la Propiedad Industrial del Ministerio del ramo, y se previene que caducará y no tendrá valor alguno si no acredita en el improrrogable plazo de tres años, contados desde esta fecha, haber puesto en práctica en los dominios españoles el objeto de este Certificado.

Madrid, de de mil novecientos

MINISTERIO DE ECONOMIA NACIONAL

REGISTRO DE LA PROPIEDAD INDUSTRIAL

116553



D. *U. Lebiak*
mann

en representación de *M. Wich*

ha satisfecho la cantidad de DIEZ PESETAS, correspondientes a los derechos de presentación de un expediente de *S. Ju*

Madrid, de 21 ENE. 1930 de 19

EL SECRETARIO DEL REGISTRO,

José García Blongo

SON 10 PESETAS

Parte para unir al expediente





4.ª CLASE 10 PESETAS

Parte inferior para unir al expediente.

B.3.183.761 *



Expediente n.º 116553

de Diez

de la 1ª anualidad

patente de invención

del Sr. Georg Carl Heinrich Wichmann

Poliza n.º A. 19339 de 23
n.º 7. 188.887 de 32

concedida el 27 de Enero 1930

Valencia 14 Marzo 1930

Handwritten signature

PROVINCIAS





pagos 2ª 9-1-1931

EXPEDIENTE NÚMERO.-116.553.-
PATENTE DE INVENCION.-
CERTIFICACION ACREDITATIVA.-

I L M O . S R .

472

MARIO SOLER JOVER, Ingeniero, Agente Oficial de la Propiedad Industrial, con domicilio profesional en Madrid, calle de Moreto nº. 5, a V. S. acude en nombre y representación de la Razón Social SUMAG, S.L. domiciliada en Barcelona, calle de Lanuza, 16 y 18 y atentamente expone :

Que deseando mis representados una Certificación de ese digno Registro acreditativa del actual estado de la Patente de Invención nº. 116,553 por : "DISPOSITIVO PARA OBTENER COPIAS RECORTABLES DE ORIGINALES O OBJETOS", concedida en 27 de Enero de 1.930 a favor de D. GEORG CARL HEINRICH WICHIANN, a V. S.

S U P L I C A el que suscribe se sirva ordenar me sea expedido el Certificado de la Patente de Invención nº. 116.553 a cuyo fin acompaña el Papel de Pagos al Estado y Poliza correspondiente, para dicho Certificado.

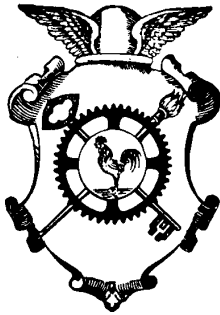
Gracia que espera poder alcanzar del recto proceder de V.S. cuya vida Dios guarde muchos años.

Madrid, a 15 ABR. 1950

MARIO SOLER
Por Poder

ILMO. SR. JEFE DEL REGISTRO OFICIAL DE LA PROPIEDAD INDUSTRIAL.

M A D R I D . -



POLIZA

Don José Villanueva Gilóniz

Secretario del Registro de la Propiedad Industrial

Certifico: que del expediente número 113.553 resulta que con fecha veintiuno de enero de mil novecientos treinta se solicitó a nombre de Don Georg Carl Heinrich Richmann, residente en Inglaterra el registro de una patente de invención por veinte años por "Dispositivo para obtener copias reportables de originales u objetos", solicitud que fué concedida por acuerdo de veintisiete de enero de mil novecientos treinta, siendo expedido por la misma fecha el correspondiente certificado-título. - - - - -

Que el mencionado expediente se encuentra incurso en caducidad por falta de pago de la tercera anualidad. - - - - -

Y en cumplimiento de lo dispuesto en el Artículo 331 del vigente Estatuto sobre Propiedad Industrial y a instancia de Don Mario Soler, expido la presente visada por el Jefe del Registro y sellada con el de costumbre en Madrid, en veintinueve de abril de mil novecientos cincuenta. - - - - -

Vo. Bº.



5.ª CLASE 5 PESETAS

Parte inferior para unir al expediente.

C6136843

Expte nº 116553

*Recuento de los ptes impo de la Veche
de solicitud de una Certificación del
estado actual de la Pte Sucesion
nº 116553*



*Recibi' la parte ausens
Mansolar /
D.O.
on ~~fundacion~~*

PROVINCIAS



ZIMBRE

PAGOS

PT

7.^a CLASE 1 PESETA

Parte inferior para unir al expediente.

A. 305885

Expte n.º 146553



Remite pro Derecho Certificación
Pte Lib. n.º arista indicada
Clase 5.^a n.º C 61368 43

Recibi la parte susena el día 15 de Abril 90
Marroloher

P. P.

[Handwritten signature]

PROVINCIAS

