



116552

MODELO DE UTILIDAD

=====

M E M O R I A D E S C R I P T I V A

S o b r e :

" POSTES PARA INDICACIONES CALLEJERAS Y PUBLICITARIAS ILU-
MINABLES "

Solicitante: Don Armando NUNES BAPTISTA, de nacionalidad
portuguesa, domiciliado en Rua Santos Pousa-
da núms. 145 a 167, PORTO (Portugal).



Se refiere la presente Memoria Descriptiva que se une a solicitud de registro como Modelo de Utilidad a "POSTES PARA INDICACIONES CALLEJERAS Y PUBLICITARIAS ILUMINABLES" cuyas características de novedad le confieren la cualidad de aportar al fin que se persigue, ventajas mas que suficientes para aspirar en derecho al privilegio del registro que se solicita.

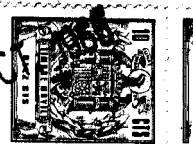
Consta, sustancialmente, en un soporte, tipo poste como su enunciado indica, rematado en su extremo superior por una caja constituida por un cuerpo cilíndrico por medio del cual se monta sobre el poste, a cuyo efecto se le dota de un manguito rígidamente unido.

El resto de la caja lo forman dos discos confeccionados en material traslúcido, los cuales discos pueden ser planos o mas o menos abombados y cuya superficie se utiliza para inscribir en ella motivos publicitarios, o indicaciones en relación con establecimientos comerciales u otras indicaciones útiles.

Sobre el mismo mástil del poste, inferiormente posicionados con relación a la caja citada van unos juegos de cajas de la misma constitución que la anterior y de configuración rectangular, vinculados al poste orientados de forma tal, que sus caras traslúcidas van paralelas a las direcciones de las calles sobre las que se sitúan, lo que es de especial interés toda vez que la situación mas adecuada de estos postes, es colocados en esquinas, por lo cual las cajas rectangulares de uno y otro lado del poste formarán ángulos diedros iguales a los de las fachadas de los edificios correspondientes a la esquina en la cual se han situado.

Sobre las caras traslúcidas se rotulan indicaciones tales como los nombres de las calles a las que son paralelas, e independientemente o conjuntamente los números de las casas correspondientes al principio de la esquina en cuestión.

La naturaleza traslúcida de las caras de unas y otras



cajas es utilizada por medio de iluminación interior, dotándola de elementos luminosos de incandescencia o fluorescencia instalados interiormente.

5 Se acompañan unos dibujos en los que se muestra una manera de llevar el invento a la práctica si bien se hace constar de manera expresa que carece de carácter privativo en sus detalles toda vez que se citan solamente a título de ejemplo.

10 Efectivamente en la figura única se representa un poste en el que es (1) el mástil, coronado por una caja cilíndrica constituida por un bastidor lateral (2), efectivamente cilíndrico limitado en sus bases por discos planos o convexos traslúcidos, de los cuales solo es visible en el dibujo, el delantero (3).

15 Se representan las cajas rectangulares (4), que se supone en el ejemplo que nos ocupa que son dos, pero que igualmente pueden ser mas de dos y en tal caso van colocadas debajo unas de otras, en la misma posición relativa al poste.

20 Como se representan, estas cajas están constituidas, en forma similar a la caja (2), por unos bastidores tal que (5) sobre los cuales se montan las caras traslúcidas (6) colocadas sobre los bordes de uno y otro lado del bastidor.

25 La vinculación de unas y otras al poste se realiza, en cuanto a la cilíndrica por medio del manguito (7) y en cuanto a las rectangulares por medio del mismo bastidor (5) que acopla su lateral (8) a la superficie del poste.

30 Suficientemente descrito el invento así como una manera de llevarlo a la práctica se hace constar de manera expresa que el mismo acepta modificaciones de detalle siempre que éstas no afecten a su fundamento.

35 El solicitante se reserva el derecho de extender a otros Países la presente demanda de registro, al amparó



incluso de los Convenios Internacionales, así como a perfeccionar la presente Invención solicitando en su caso los adecuados registros para cubrir tales perfeccionamientos.

5

REIVINDICACIONES

10 1ª.- "POSTES PARA INDICACIONES CALLEJERAS Y PUBLICITARIAS ILUMINABLES", caracterizados porque constan de una columna coronada en su parte superior por una caja cilíndrica que se fija por medio de un manguito exterior a la misma colocado según la prolongación de un radio, solidario del bastidor de la caja, cuyas bases están constituidas por sendos discos traslúcidos, planos y eventualmente curvados, en los cuales discos se inscriben motivos publicitarios y porque consta de otras cajas rectangulares en número predeterminado y de la misma constitución que la caja cilíndrica por debajo de la cual van colocadas a uno y otro lado de la columna a la que se fijan por medio de los laterales de sus bastidores y porque las caras de estas cajas son traslúcidas y se utilizan para exhibir indicaciones callejeras.

25 2ª.- "POSTES PARA INDICACIONES CALLEJERAS Y PUBLICITARIAS ILUMINABLES", caracterizados porque las cajas rectangulares según reivindicación anterior situadas a uno y otro lado del poste guardan posición relativa determinada por el ángulo que forman las calles en cuyas esquinas se instalan y porque tanto éstas como la cilíndrica llevan instalados en su interior elementos luminosos para destacar las inscripciones realizadas en las caras traslúcidas.

30 3ª.- "POSTES PARA INDICACIONES CALLEJERAS Y PUBLICITARIAS ILUMINABLES".

Todo tal y como queda descrito y reivindicado en la presente memoria que consta de cinco hojas escritas

- 5 - 116552

a máquina por una sola de sus caras.

9 OCT.



Madrid, 9 OCT. 1935

El Agente.

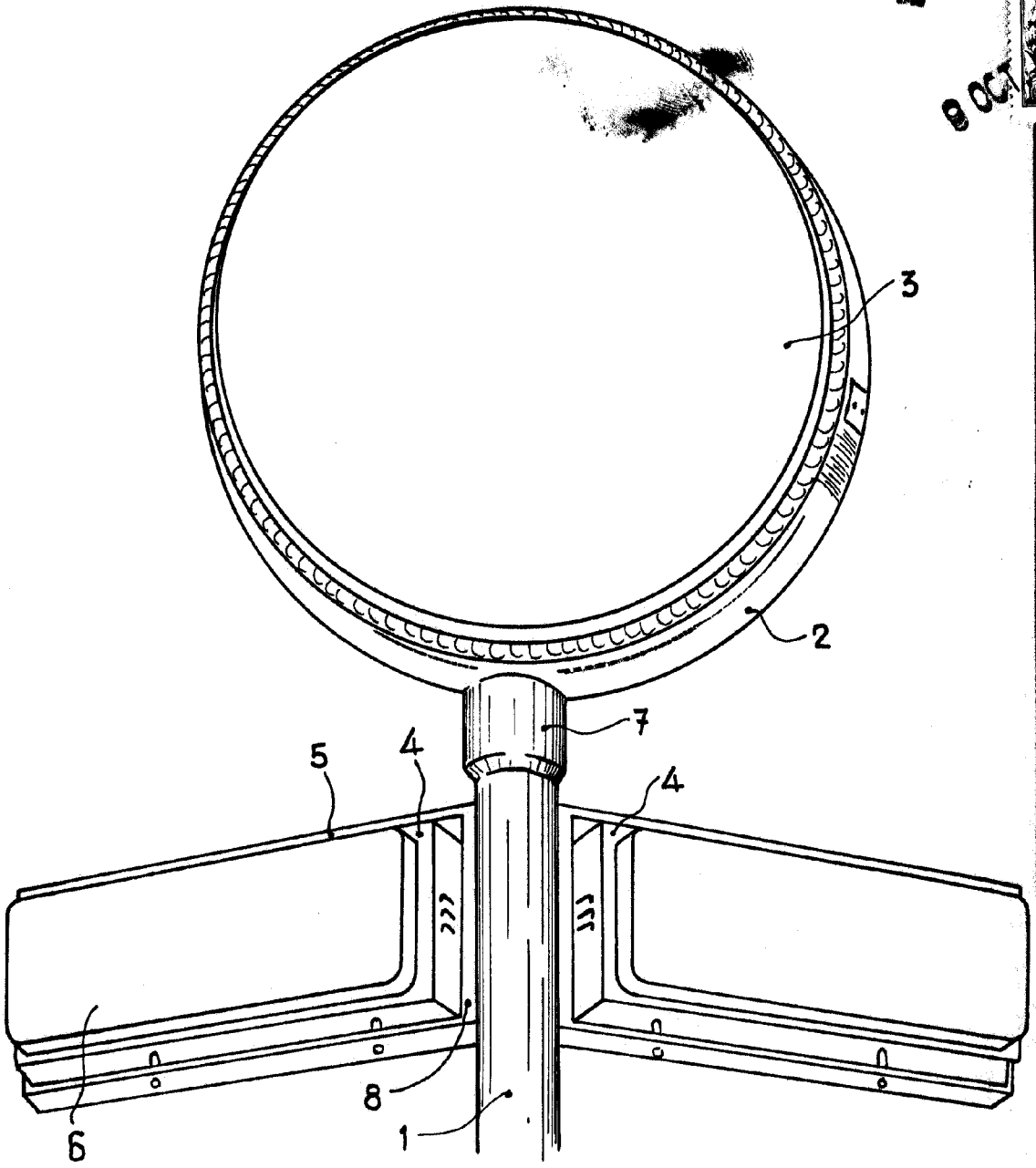
FRANCISCO GARCIA CABRERIZO

P. P.

A large, stylized handwritten signature in black ink, appearing to read 'F. Garcia Cabrerizo'.

116552

9 OCT



Madrid, 9 OCT. 1965
 ARMANDO NUNES BAPTISTA
 P. FRANCISCO GARCIA CABRERIZO
 P. P.

ESCALA VARIABLE