



116549

M O D E L O
D E
U T I L I D A D

por "UN DISPOSITIVO SUSTENTADOR DE BLOQUES DE SANEAMIENTO",
a favor de la razón social española SEIMEX, S.A., domici-
liada en BARCELONA, calle de Caspe, núm. 26.

= . =

MEMORIA DESCRIPTIVA

El presente modelo de utilidad se refiere a un
dispositivo sustentador de bloques de saneamiento.

5. Más concretamente, se refiere la invención a un
dispositivo sustentador de bloques, en especial desodo-
rantes e/o insecticidas, constituido por una ventosa aco-
plable a cualquier paramento liso, presentando dicha ven-
tosa en su parte central anterior una cavidad, en la que
encaja a presión un espárrago alargado, la mayor parte del
cual está sumergido en un bloque de saneamiento, quedando



116549

-9 OCT.

retenidos ambos elementos entre si debido a que el extremo sumergido del espárrago presenta un ensanchamiento, a modo de cabeza-tope.

5. Con el fin de facilitar la explicación, se acompaña a la presente memoria una lámina de dibujos en la que se ha representado un caso de realización que se cita a título de ejemplo.

En el dibujo:

10. La figura única, muestra una vista en alzado de este dispositivo sustentador, el cual está constituido por una ventosa 1, aplicable a cualquier pared lisa 2, que presenta en su parte central anterior una cavidad 3, en la que se encaja a presión un espárrago 4, la mayor parte del cual está sumergido en un bloque de saneamiento 5, quedando retenidos ambos elementos entre si debido a que el extremo sumergido del espárrago presenta un ensanchamiento 6 a modo de cabeza-tope.

15. La invención, dentro de su esencialidad, puede ser llevada a la práctica en otras formas que difieran en detalle de la indicada a título de ejemplo en la descripción. Podrán, pues, construirse en cualquier forma y tamaño, con los materiales más adecuados, por quedar todo ello comprendido en las reivindicaciones.

= . =



116549

N O T A

Descrito el objeto y utilidad de la invención, lo que se declara como no divulgado ni practicado en España, comprende las siguientes reivindicaciones:

5. 1. Un dispositivo sustentador de bloques de saneamiento, en especial desodorantes e/o insecticidas, caracterizado esencialmente por el hecho de estar constituido por una ventosa acoplable a cualquier paramento liso, presentando dicha ventosa en su parte central anterior una cavidad, en la que encaja a presión un espárrago alargado, la mayor parte del cual está sumergido en un bloque de saneamiento, quedando retenidos ambos elementos entre sí, debido a que el extremo sumergido, del espárrago presenta un ensanchamiento a modo de cabeza-tope.
10. 2. Un dispositivo sustentador de bloques de saneamiento.
- 15.

Según se describe y reivindica en la presente memoria que consta de tres hojas, foliadas y escritas a máquina por una sola cara, acompañadas de una lámina de dibujos.

20. Madrid, a -9 OCT. 1965

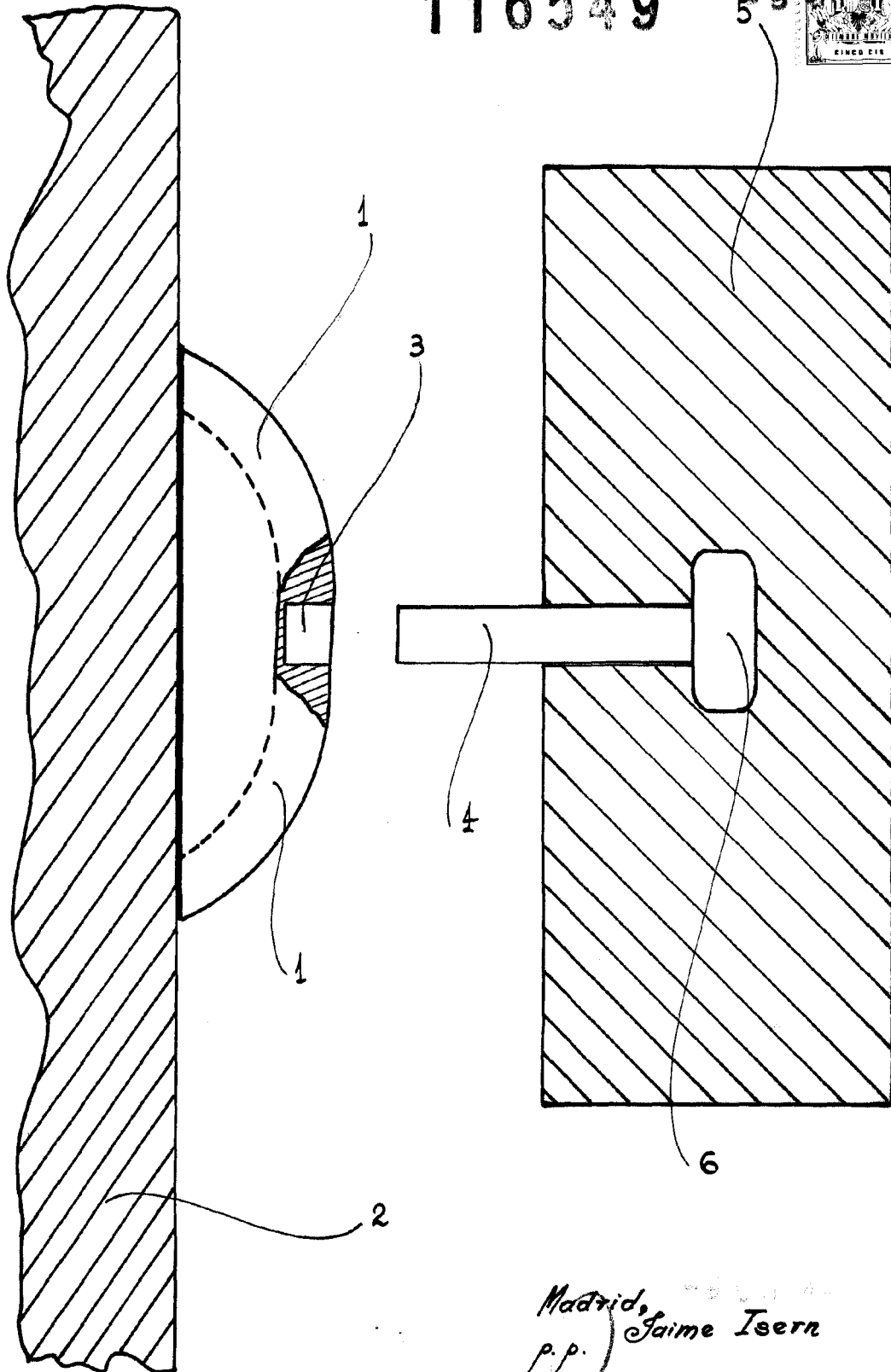
SEIMEX, S.A.

p. a. JAIME ISERN

b. p.

116549

59



Madrid, 1959
Jaime Isern
p.p.
[Signature]