



21 ENE. 1938



selección se obtiene por medio de diferentes combinaciones que se pueden formar con un número determinado de emisiones de corriente, positivas o negativas, que se sucedan en un orden determinado para cada combinación, enviandose a cada línea con una cadencia dada.

La aplicación de esta característica puede acompañarse de una o varias de las características siguientes, tomadas separada o conjuntamente:

a) Las combinaciones se realizan en la estación emisora merced a la maniobra de un combinador rotativo o con botones de intercalación.

b) Las impulsiones de selección se envían a la línea, a una velocidad uniforme, por medio de un distribuidor.

c) Las impulsiones se reciben, en cada estación receptora por un relevador polarizado, que manda una cadena de relevadores por medio de un manantial de corriente local. Si el relevador polarizado recibe la combinación para la cual ha sido regulada la estación, provoca el funcionamiento de la cadena de relevadores y la adherencia de un relevador final que puede cerrar un circuito de mando local.

Para mejor exponer las características y ventajas del invento se ha descrito más adelante, con relación de las figuras de los dibujos anexos, una forma particular de aplicación a una instalación telefónica.

Entre las figuras

La figura 1 representa el esquema general de una estación emisora que permite realizar la selección automática de 32 estaciones receptoras.

La figura 2 ilustra el esquema general de una de estas 32 estaciones receptoras.

21 ENE. 1935



Las figuras 3, 4 y 5 son vistas de frente, de perfil y por detrás del combinador.

Las figuras 6 y 7 son vistas de perfil y por detrás de la llave de llamada de la estación emisora.

5 Esta, representada esquemáticamente en la figura 1, se compone de un combinador A, que se destina para que pueda obtenerse la composición de las combinaciones de selección; una llave de llamada B la que, por medio de los relevadores f g, envia las impulsiones a la linea; un conjunto de relevadores que comprende dos relevadores de emisión f g un rele-  
10 vador disyuntor i y un relevador de llamada l; una estación telefonica T y dos manantiales de corriente continua S1 y S2

15 El combinador representado en las figuras 3, 4 y 5 se compone de una leva k y de cinco resortes 1, 2, 3, 4 y 5, aislados electricamente unos de otros, que se pueden poner en contacto con dos sectores metálicos d y e segun sean levantados por un diente de la leva o que se hallen en un hueco. La leva k es solidaria de un arbol provisto de un boton que permite hacerlo girar. Un sistema de parada la mantiene en  
20 cada una de las posiciones que forma una combinación y una esfera giratoria, delante de un punto de referencia, indica el numero de la combinación formada.

La llave de llamada, representada en las figuras 6 y 7 está constituida por un dispositivo mecánico accionado por  
25 un resorte al que se arma haciendo girar la manilla de un tercio de vuelta; un regulador permite limitar la velocidad del movimiento.

El dispositivo mecánico arrastra una escobilla i la que durante su rotación, entra en contacto sucesivamente con los  
30 contactos colocados en el derredor de un platillo aislante h

21 ENE 1939



Entre estos contactos, los designados con los numeros 11, 12  
 13, 14 y 15 están conectados a los resortes 1, 2, 3, 4 y 5  
 del combinador por medio de una llave g que permite, en caso  
 necesario, realizar la llamada general de todas las estaciones.  
 5 Los contactos 16, 17, 18, 19 y 20 están conectados a la lla-  
 ve g. Por fin los contactos 21 y 22 están asimismo conactados  
 a los contactos 20 y 11.

Si se hace girar el boton del combinador, de modo que  
 el numero de la estación, a la que se desea llamar, corres-  
 10 ponda al punto de referencia, los resortes 1, 2, 3, 4, 5  
 toman posiciones tales que están conectados, bien al relevador  
f, bien al relevador g.

Si se supone que la combinación formada ha conectado los  
 resortes 1, 2, 4 y 5 al relevador g y el resorte 3 al rele-  
 15 vador f, cuando se arma el resorte de la llave de llamada, la  
 escobilla i durante su rotación, actúa por dos veces al rele-  
 vador g, despues una vez al relevador f y despues, otras dos  
 veces al relevador g. Estos relevadores atraen sus armaduras  
 y el relevador g envia impulsiones positivas a la linea, por  
 20 el circuito siguiente; polo positivo de la bateria  $S^2$  con-  
 tacto 23 de g, 11, 12 contacto 24 de g, enrollamiento de i,  
 contacto 27 de i y polo negativo de la bateria  $S^2$ .

Por su lado, el relevador f que tiene sus conexiones in-  
 vertidas, envia una impulsión negativa y el conjunto de la  
 25 emisión tendrá, por tanto, la forma + - + + .

La escobilla i frota despues sobre los contactos 16, 17,  
 18, 19 y 20, que están aislados; despues sobre los contactos  
 21 y 22 y, por este hecho, envia a la linea dos impulsiones  
 de liberación .

30 La estación receptora representada en la figura 3 se com-  
 pone:

De un relevador polarizado 37 en derivación sobre la



línea; de cuatro relevadores de cadena 31, 32, 33, 34, compuestos cada uno de dos electro-ímanes que tienen cada uno sus armazones, la una que manda a la otra mecánicamente; de un relevador de llamada de timbre 35 con devanado doble; de un  
5 relevador de liberación 36, lento en su despegue; de una llamada de timbre m; de una bobina de perceptibilidad 33 que envía el control de llamada a la estación emisora; de una estación telefónica n y de un manantial de corriente continua  $S^3$

Las salidas de los enrollamientos de los relevadores  
10 31, 32, 33, 34 y 35 están según la combinación sobre la cual está regulada la estación, conectados bien al polo positivo bien al polo negativo de la batería  $S^3$ . La estación receptora funciona por tanto como sigue:

Todos los relevadores están en descanso; la primera im-  
15 pulsión de la estación emisora hace oscilar el armazón del relevador 37 y, según la polaridad de la impulsión ésta conecta la entrada de a 31 al polo positivo o al polo negativo del manantial  $S^3$ . Estando la estación regulada para la emisión enviada, el enrollamiento a 31 atrae el armazón correspondiente, con lo que arrastra al de b 31. El funcionamiento  
20 del relevador 37 ha cerrado igualmente el circuito del relevador 36 el que, funcionando, reúne las salidas de los enrollamientos b31, b32, b33 y b34 a un polo positivo del manantial  $S^3$  y cuando el armazón correspondiente a b31 cierra sus con-  
25 tactos de trabajo 314 y 315, manteniéndose adherida.

Terminada la primera impulsión, el relevador 37 vuelve a su descanso, seguido por a31; el relevador 36, lento al despegue, guarda su contacto con 361, cerrado hasta la llegada de la segunda impulsión, y el armazón de b31 no corta los  
30 contactos 314 y 315. La segunda impulsión, que acciona al relevador 37, reúne la entrada de a32 al polo positivo del



manantial  $S^3$  por el circuito:

Polo positivo de  $S3$ , contacto de trabajo  $37a$ , contacto de trabajo  $315$ , contacto de reposo  $325$ , enrollamiento de  $a32$ , contacto de reposo  $311$  y polo negativo de  $S3$ . Este electro  
5 funciona del mismo modo que  $a31$ .

La estación receptora considerada tendrá, sucesivamente, sus electros  $b31$ ,  $b32$ ,  $b33$ ,  $b34$  conectados y despues al relevador  $35$  que mide su alimentación, por el contacto  $351$  en reposo, cerrando el circuito de la llamada sonora  $m$  por  $352$ .

El relevador  $36$  dejando caer de nuevo su armadura, libera a los electros  $b31$ ,  $b32$ ,  $b33$ ,  $b34$ , y los relevadores de cadena están en disposición de recibir las impulsiones de liberación negativas y positivas que hacen funcionar a  $a31$ , cortando el circuito de mantenimiento del relevador  $36$ , en el  
10 contacto  $312$  parándose la llamada sonora.

Es evidente que las estaciones receptoras no teniendo las salidas de sus electros  $a31$ ,  $a32$ ,  $a33$ ,  $a34$  conectados convenientemente, no habra accionado su relevador  $35$  y sus relevadores de cadena volverán al reposo mientras funciona la  
15 llamada sonora de la estación llamada.

La llamada de un grupo determinado de estaciones se obtiene enviando, por medio de una llave especial, las combinaciones que permiten accionar los relevadores de cadena de las estaciones comprendidas en el grupo. Particularmente, la  
25 llamada general se realiza enviando una serie de doce impulsiones, alternativamente positivas y negativas.

Se entiende que el invento no se limita a la aplicación que acaba de describirse, y que cualquier realización de la característica general, definida al principio de la exposición  
30 entra en el cuadro del presente invento.



21 ENE 1979

N O T A

---:---:---:---:---:---:---:---:---:---:---

Los puntos de invención propia y nueva que se presentan para que sean objeto de esta Patente de Invención en España son los siguientes:

1°- El invento concierne un conjunto emisor y receptor de mando con selección automática, que presenta una ó varias características enumeradas más abajo, tomadas separadamente o en conjunto:

a) La selección se realiza por la combinación y el envío de un número de impulsiones positivas o negativas, función de un número de combinaciones que deban realizarse, siendo igual la capacidad de selección a  $n^2$  ( $n$  es el número de impulsiones).

b) Las combinaciones se componen en la estación emisora por la maniobra de un combinador rotativo o con botones de inserción,

c) Las impulsiones de selección se envían a la línea, a una velocidad uniforme, por medio de un distribuidor.

d) Las impulsiones son recibidas, en cada estación receptora, por un relevador polarizado que manda una cadena de relevadores, por medio de un manantial de corriente local, si el relevador polarizado recibe la combinación para la cual la estación ha sido reglada, provoca el funcionamiento de la cadena de relevadores, así como la adherencia de un relevador final que puede cerrar un circuito de mando local.

El invento prevé, además, la aplicación de las combinaciones definidas más arriba para obtener un mando general de las estaciones sobre un grupo cualquier de estaciones.



2º- "Sistema de mando con selección automática", todo tal y conforme se describe en la presente memoria y a título de ejemplo se representan en los adjuntos dibujos

Madrid 20 de Enero de 1930

P. A.

A handwritten signature in dark ink, consisting of several fluid, connected strokes.

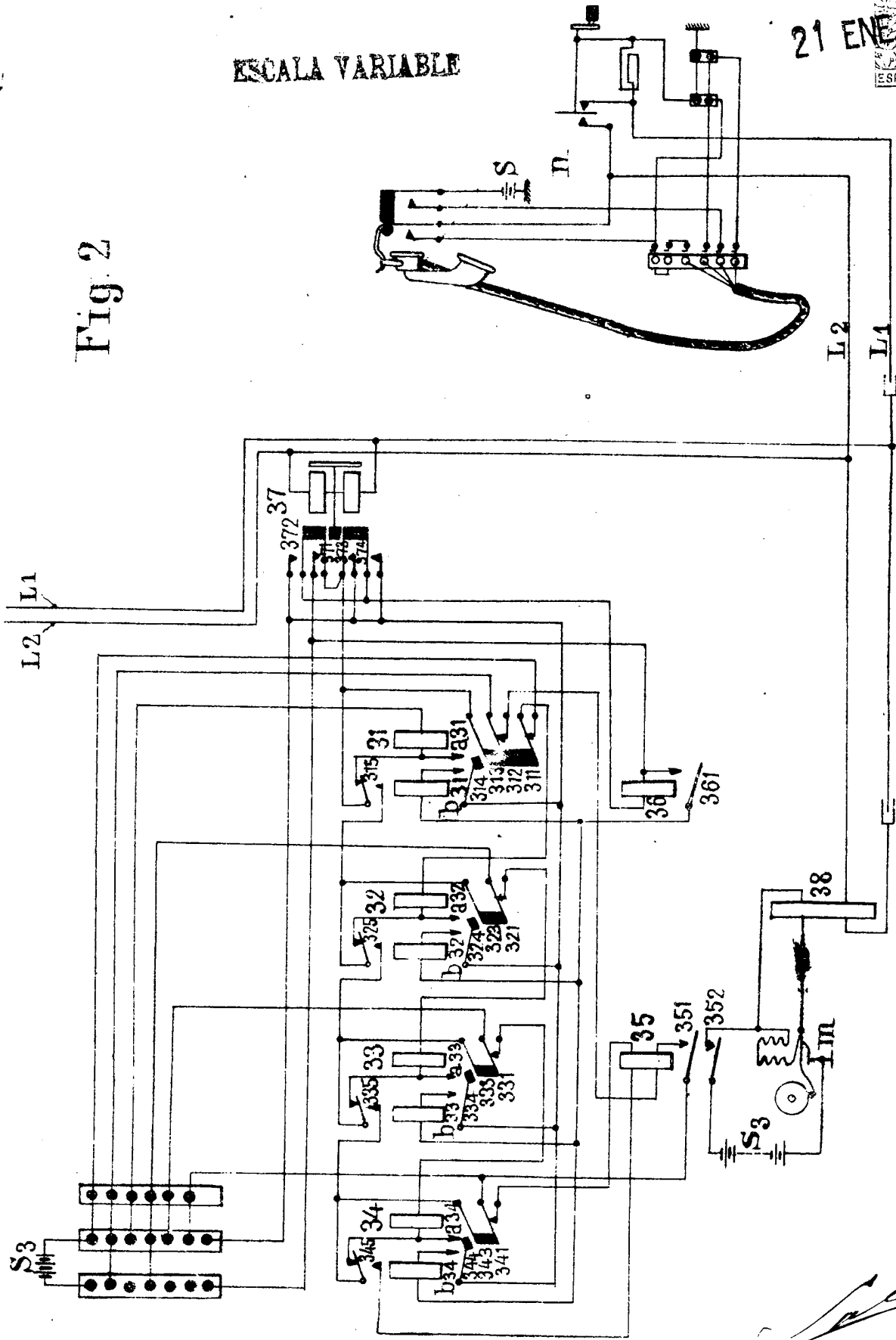


ESCALA VARIABLE

21 ENE 1930



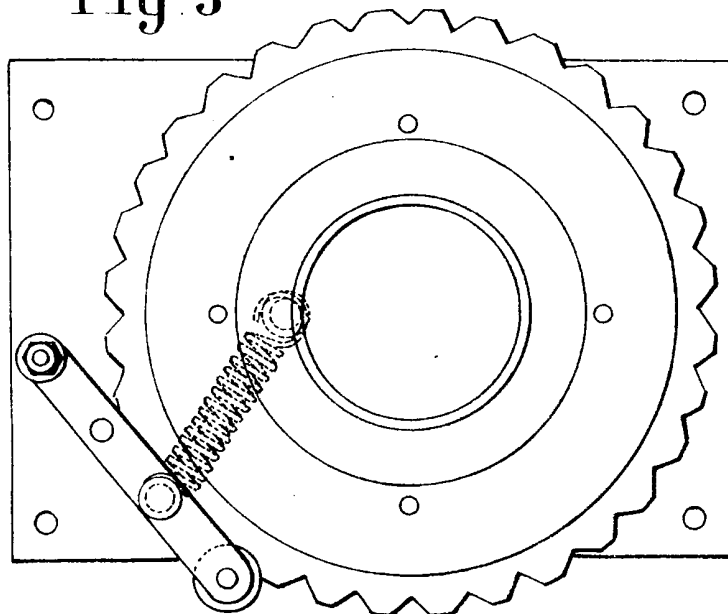
Fig. 2



*[Handwritten signature]*

ESCALA VARIABLE

Fig 3



21 ENE 1930  
ESPECIAL MOVIL

Fig 4

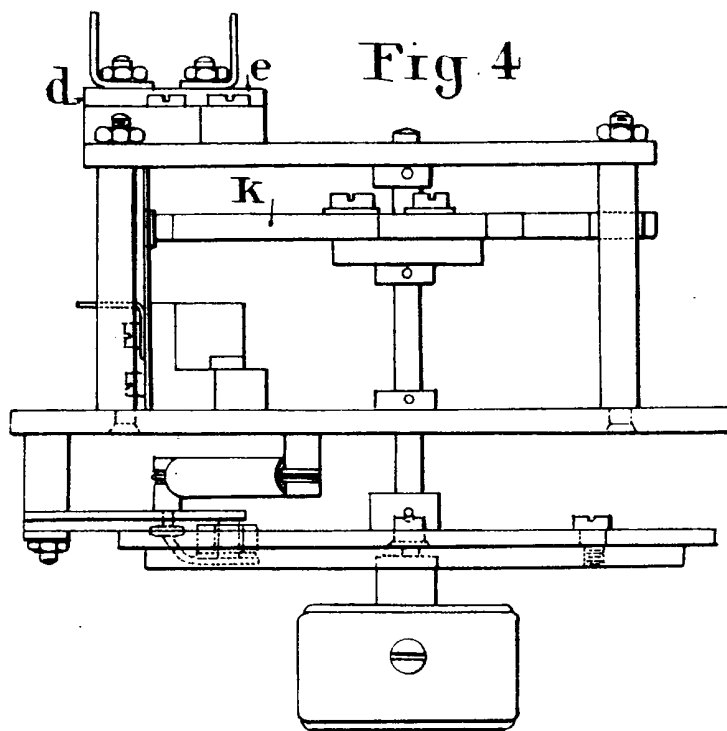
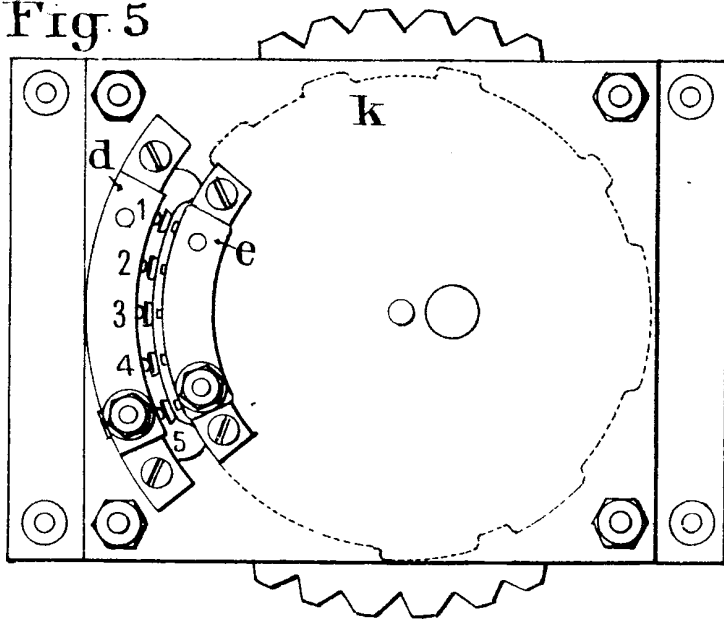


Fig 5



ESCALA VARIABLE

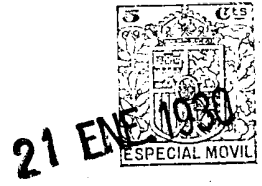


Fig 6

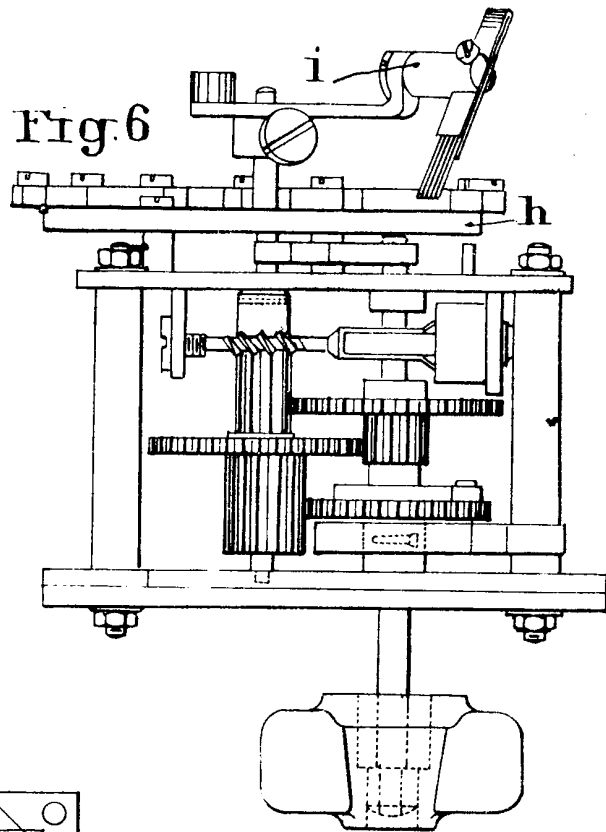
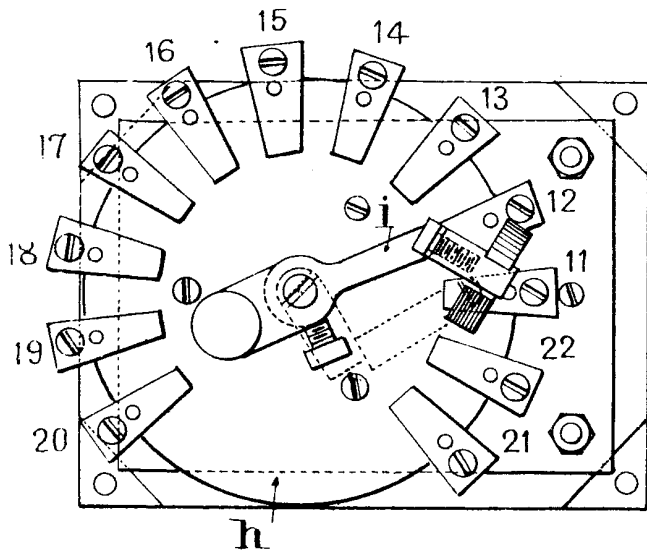


Fig 7



A handwritten signature or mark in the bottom right corner of the page.