



116548

M O D E L O  
D E  
U T I L I D A D

por "UN DISPOSITIVO PERFECCIONADO SUSTENTADOR DE PASTILLAS  
DE SANEAMIENTO", a favor de la razón social española  
SEIMEX, S.A., residente en BARCELONA, calle de Easpe nº 26.

= . =

MEMORIA DESCRIPTIVA

El presente modelo de utilidad se refiere a un  
dispositivo perfeccionado sustentador de pastillas.

Más concretamente, se refiere la invención a  
un dispositivo sustentado de pastillas, en especial  
desodorantes e/o insecticidas, constituido por una ven-

5.

116548



- tosa, que presenta en su parte central anterior una cavidad, en la que encaja a presión un espárrago alargado, terminado en un ensanchamiento a modo de cabeza-tope. Dicho espárrago sustenta a la citada pastilla y con ella se encaja en la ventosa, haciendo de tope el susodicho ensanchamiento, ligeramente elástico, de modo que permite entrar forzada a la pastilla, cuyo orificio central presenta un diámetro ligeramente menor al diámetro de la cabeza-tope, quedando dicha pastilla sustentada en el espárrago y retenido entre la placa y el tope.
- 5.
- 10.

Con el fin de facilitar la explicación se acompaña a la presente memoria descriptiva una lámina de dibujos en la que se ha representado un caso de realización que se cita a título de ejemplo.

15. En el dibujo:

- La figura única muestra una vista en alzado de este dispositivo sustentador, el cual está constituido por una ventosa 1, aplicable a cualquier pared lisa 2, que presenta en su parte central anterior una cavidad 3, en la que encaja a presión un espárrago 4 terminado en una cabeza 5 a modo de tope. Dicho espárrago 4 sustenta a la citada pastilla 6 y con ella se encaja en la ventosa 1, haciendo de tope el ensanahamiento 5, ligeramente elástico, de modo que permite entrar forzada a la pastilla 6, cuyo orificio central 7 presenta un diámetro ligeramente menor al diámetro de la cabeza-tope 5, lo que impide su desprendimiento.
- 20.
- 25.



116548

La invención, dentro de su esencialidad, puede ser llevada a la práctica en otras formas de realización que difieran en detalle de la indicada a título de ejemplo en la descripción, y a las cuales alcanzará igualmente la protección que se recaba. Podrá, pues, construirse en cualquier forma y tamaño, con los materiales más adecuados por quedar todo ello comprendido en el espíritu de las reivindicaciones.

- . -

N O T A

Descrito el objeto y utilidad de la presente invención, lo que se declara como no divulgado ni practicado en España, comprende las siguientes reivindicaciones:

1. Un dispositivo perfeccionado sustentador de pastillas de saneamiento, especialmente desodorantes e/o insecticidas, caracterizado esencialmente por el hecho de estar constituido por una ventosa que presenta en su parte central anterior una cavidad, en la que encaja a presión un espárrago alargado, terminado en un ensanchamiento a modo de cabeza-tope; dicho espárrago sustenta a la citada pastilla y con ella se encaja en la ventosa, haciendo de tope el susodicho ensanchamiento, ligeramente elástico, de modo que permite entrar forzada a la pastilla, cuyo orificio central presenta un diámetro ligera-



mente menor al diámetro de la cabeza-tope, quedando dicha pastilla sustentada en el espárrago y retenido entre la placa y el tope.

5. 2. Un dispositivo perfeccionado sustentador de pastillas de saneamiento.

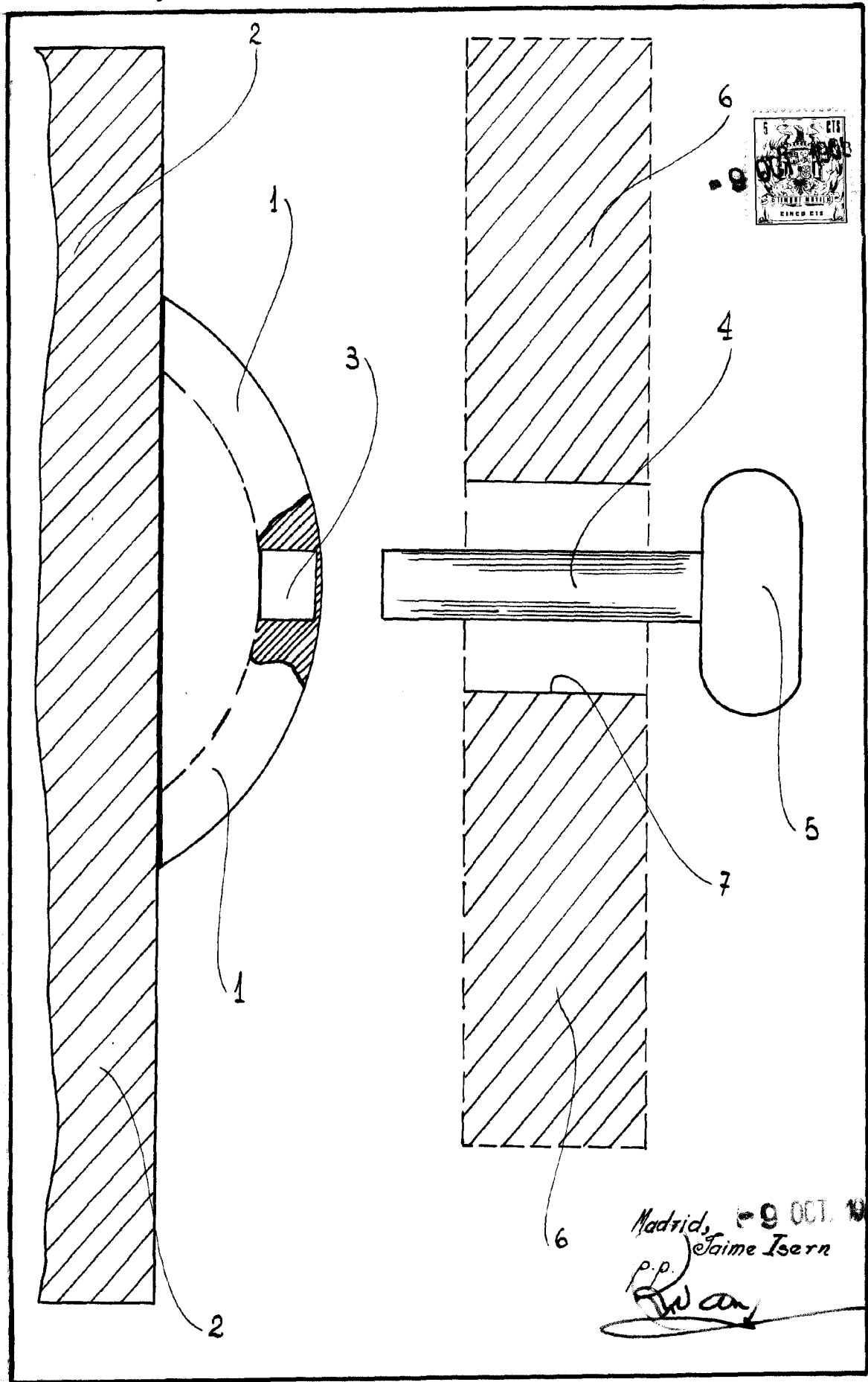
3. Según se describe y reivindica en la presente memoria descriptiva que consta de cuatro hojas foliadas y escritas a máquina por una sola cara, acompañadas de una lámina de dibujos.

Madrid, a -9 OCT. 1965

D.a.

JAJME ISERN

D. P.



Madrid, 9 OCT. 1913

Jaime Isern

p.p.

*[Handwritten signature]*