



116546

M O D E L O
D E
U T I L I D A D

por "UN ELEMENTO PERFECCIONADO SUSTENTADOR DE BLOQUES DE SANEAMIENTO", a favor de la razón social española SEIMEX, S.A., residente en BARCELONA, calle Caspe 26.

= . . =

MEMORIA DESCRIPTIVA

El presente modelo de utilidad se refiere a un elemento perfeccionado sustentador de bloques de saneamiento.

- Más concretamente, se refiere la invención a
5. un dispositivo sustentador, especialmente de bloques desodorantes e/o insecticidas, constituido por una placa, en cuya cara posterior plana existe una capa de material autoadhesivo para su fijación a cualquier superficie lisa, apreciándose en la parte central de su cara anterior una
10. cavidad, en la que encaja a presión un espárrago alar-



gado, la mayor parte del cual está sumergido en un bloque quedando de saneamiento/retenidos ambos elementos entre si, debido a que el extremo sumergido del espárrago presenta un ensanchamiento a modo de cabeza-tope.

5. Con el fin de facilitar la explicación se acompaña a la presente memoria descriptiva una lámina de dibujos en la que se ha practicado un caso de realización que se cita a título de ejemplo.

En el dibujo:

10. La figura única muestra una vista en alzado de este elemento sustentador, el cual está constituido por una placa 1 en cuya cara posterior plana existe una capa 2 de material autoadhesivo para su fijación a cualquier superficie lisa, apreciándose en la parte central de su cara anterior una cavidad 3, en la que se encaja a presión un espárrago alargado 4, la mayor parte del cual está sumergido en un bloque de saneamiento 5, quedando retenidos ambos elementos entre si, debido a que el extremo sumergido del espárrago 4 presenta un ensanchamiento 6 a modo de cabeza-tope.

20. La invención dentro de su esencialidad, puede ser llevada a la práctica en otras formas de realización que difieran en detalle de la indicada a título de ejemplo en la descripción, y a las cuales alcanzará igualmente la protección que se recaba. Podrá, pues, construirse en cualquier forma y tamaño, con los materiales más adecuados, por quedar todo ello comprendido en el espíritu de las reivindicaciones.

25.



116546

N O T A

Descrito el objeto y utilidad de la presente invención, lo que se declara como no divulgado ni practicado en España, comprende las siguientes reivindicaciones:

5. 1. Un elemento perfeccionado sustentador de bloques de saneamiento, en especial desodorantes e/o insecticidas, caracterizado esencialmente por el hecho de estar constituido por una placa. en cuya cara posterior plana existe una capa de material autoadhesivo para su fijación a cualquier superficie lisa, apreciándose en la parte central de su cara anterior una cavidad, en la que se encaja a presión un espárrago alargado, la mayor parte del cual está sumergido en un bloque de saneamiento, quedando retenidos ambos elementos entre si, debido a que
10. el extremo sumergido del espárrago presenta un ensanchamiento a modo de cabeza-tope.
- 15.

2. Un elemento perfeccionado sustentador de bloques de saneamiento.

20. Según se describe y reivindica en la presente memoria descriptiva que consta de cuatro hojas folia-

116546



das y escritas a máquina por una sola cara, acompañadas de una lámina de dibujos.

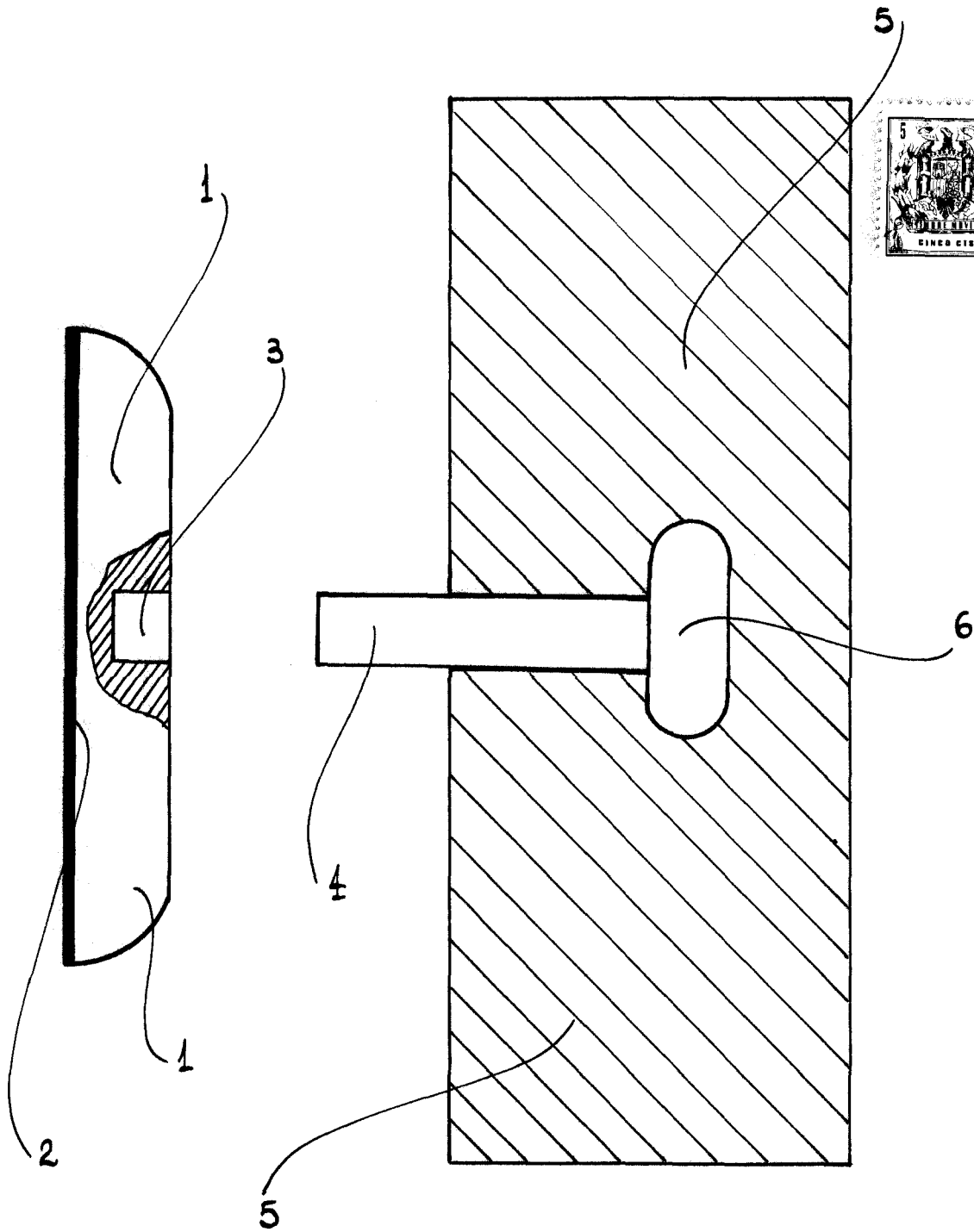
Madrid, a -9 OCT. 1965

p.a.

JAIIME ISERN

D. P.

116546



Madrid, - 9 OCT. 1965
Jaime Isern
pp.
B