

116538



Com. de Reg. de Patentes

116538

PATENTE

DE

MODELO DE UTILIDAD

por 20 años

a favor de Don Ulpiano CABEZAS CONDE
de nacionalidad española
residente en Barcelona, Paseo de Gracia, nº 86
por:

"JUGUETE DISPARADOR DE PEONZAS"

MEMORIA DESCRIPTIVA

Esta Patente de Modelo de Utilidad se refiere a un juguete disparador de peonzas, el cual resulta de original atracción tanto por la forma de ser accionado, como por la inédita combinación que el mismo supone de dos conocidos juegos infantiles cuales son el de pistola y el de la peonza.

5.

Para mejor comprensión de la presente memoria, se describe seguidamente un ejemplo ilustrativo no limitativo de realización del objeto a que se contrae el presente Modelo de Utilidad, para lo cual se acompaña además una lámina de dibujos en la que:

10.

Fig. 1, constituye una vista general del juguete antes de ser cargada la pistola.

116538



Fig. 2, representa una vista similar a la anterior con la pistola ya cargada, y

Fig. 3, es una vista del momento en que un niño dispara la peonza según el Modelo.

5. En dichas figuras se ha representado por (1) el soporte en forma de pistola estilizada que forma el juguete, el cual será generalmente de material plástico, poseyendo el mismo, en su parte delantera, un brazo semicircular (2) provisto de dos alojamientos extremos (3) y (4) en los que se hace pivotar la peonza (5) por simple introducción frontal de los dos pitones axialmente opuestos (6) y (7) que la misma posee. Esta peonza (5), realizada preferiblemente también en material plástico ligero, lleva, además, una serie de perforaciones ecuatoriales (8), en las que resulta introducible el punzón de retención longitudinalmente desplazable (9), que simula el gatillo de la pistola, completándose el juguete con un hilo de goma elástico (10), que por un extremo queda fijo en el saliente (11) del soporte (1), situado a la altura del aro (12) de accionamiento dactilar del gatillo (9), mientras que por el otro extremo el hilo de referencia (10) se engancha al pitón (13) dispuesto en el cuello (14) de la peonza (5).
10. 15. 20.

- En tales condiciones, para cargar la pistola en cuestión, una vez colocada la peonza (5) en su sitio, se hace girar ésta unas cuantas vueltas para que el hilo (10) se arrolle en su cuello (14) y adquiera la necesaria tensión mantenible en potencia por el gatillo (9), hasta tanto éste no es retirado por el dedo del niño (15), en cuyo momento sale frontalmente despedida la peonza (5), según se observa en figura 3, dando la misma tantas más vueltas cuanto mayor haya sido la tensión previa imprimida al hilo (10).
25. 30.



- Serán independientes del objeto a que se contrae el presente Modelo de Utilidad, la forma, dimensiones y materiales empleados para la realizaci'on del juguete, siempre que con ello permanezca inalterada la esencialidad de la idea, que es
5. la que se resume y concreta en los términos de la siguiente

N O T A

REIVINDICACIONES

Se reivindica como objeto de la presente Patente de Modelo de Utilidad:

10. 1ª.-Juguete disparador de peonzas, que se caracteriza esencialmente por consistir en un soporte en forma de pistola estilizada, el cual posee, en su parte delantera, un brazo semi-circular con dos alojamientos extremos en los que se hace pivotar la peonza por simple introducción frontal de dos pitones
15. axialmente opuestos que la misma posee, llevando ésta además, una serie de perforaciones ecuatoriales en las que resulta por su parte introducible un punzón de retención longitudinalmente desplazable que simula el gatillo de la pistola, completándose
20. el juguete con un hilo de goma elástico que, por un extremo, queda fijo al soporte a la altura del aro de introducción del dedo en el gatillo, mientras que por el otro extremo, el hilo de referencia se engancha a un pitón dispuesto en el cuello de la peonza, en cuyas condiciones para cargar la pistola en cues-
25. tión, una vez colocada la peonza en su sitio, se hace girar ésta unas cuantas vueltas para que el hilo se arrolle en su cuello y adquiera la necesaria tensión mantenible en potencia por el gatillo, hasta tanto éste no es retirado por el dedo, en cuyo momento sale frontalmente despedida la peonza, dando tan-
30. tas vueltas cuanto mayor haya sido la tensión previa imprimida al hilo.



2ª.-JUGUETE DISPARADOR DE PEONZAS"

Sean cuales fueren las circunstancias que concurren con la esencialidad propia de la misma.

Consta la presente Memoria descriptiva de cuatro páginas foliadas y mecanografiadas por una sola cara y va acompañada de una hoja de dibujos aclarativos.

Madrid, 9 Octubre 1965

P. A.

R. VOLART PONS

D. p.



116538

FIG. 1

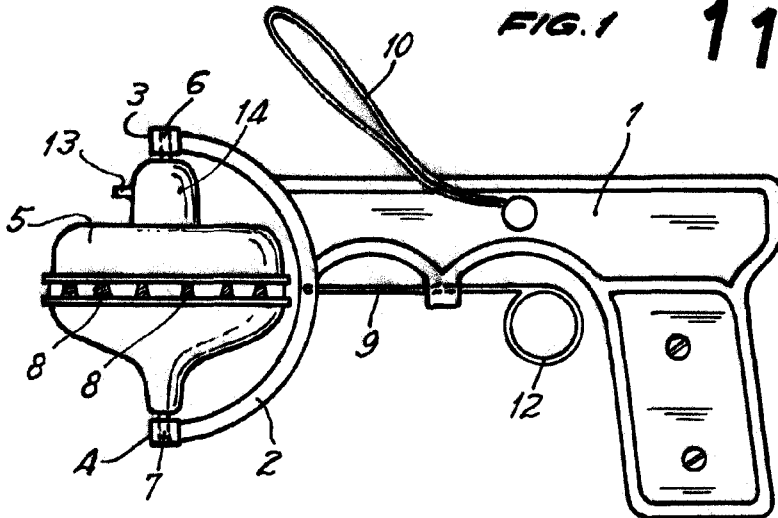


FIG. 2

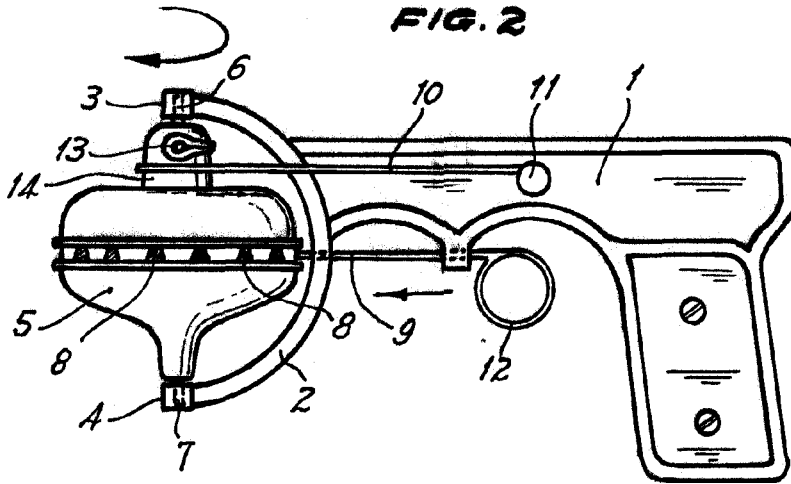
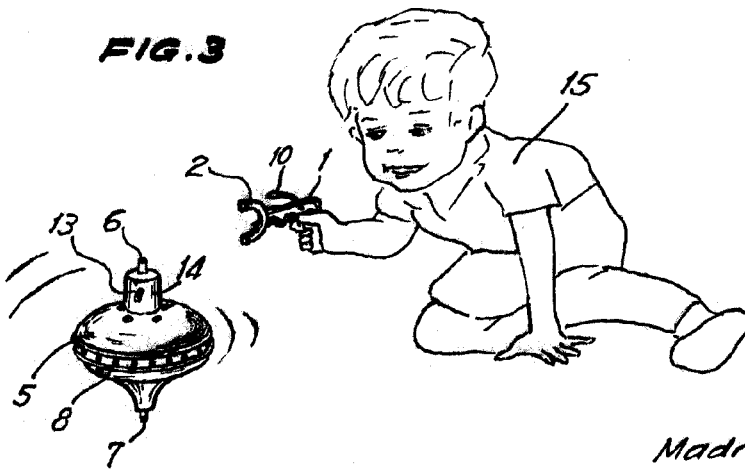


FIG. 3



Madrid, octubre 1965
P.A.

POSTS

Escala variable