



-9 OCT

116537

116537

MEMORIA DESCRIPTIVA

correspondiente a la solicitud de concesión de un...

MODELO DE UTILIDAD

SOLICITANTE: Don CARLOS BALLESTAS SANTALIESTRA, de
nacionalidad española,

RESIDENCIA: VALENCIA, calle de San Vicente, 16

ENUNCIADO: " TABLA DE PLANCHAR-ESCALERA CONVERTI
BLE "

gl/me.

Prioridad: Patente n.º del



116537

1

La invención a que se refiere la presente Memoria constituye una novedad industrial con características y ventajas que la hacen merecedora del privilegio de explotación exclusiva que por ella se solicita, de acuerdo con las prescripciones del Estatuto vigente sobre Propiedad Industrial de fecha 26 de julio de 1.929, texto refundido publicado el 30 de abril de 1.930.

5

10

En la actualidad resulta sobradamente conocido combinar una tabla de planchar con una escalera, en función de pata complementaria de la tabla de planchar, la cual escalera se dispone articulada por uno de sus extremos a dicha tabla.

15

20

De este modo una estructura normalizada de tabla de planchar desempeña dos funciones igualmente utilitarias; pero, determinados experimentos realizados por el solicitante sobre muebles de este género han dado a conocer la posibilidad de ampliar sus aplicaciones funcionales en el orden de conseguir la convertibilidad de una tabla de planchar en enseres de distintos usos, bajo una organización que, en líneas generales, resulta sencilla y económica.

25

30

En tal sentido la tabla de planchar que ahora se propone viene caracterizada porque la escalera que comprende se dispone únicamente articulada en aspa al bastidor en función de patas, articuladas a la tabla, estando dotada la cara inferior de esta última con una disposición de puntos espaciados de apoyo para el extremo de dicha escalera, mediante los cuales se regula la altura de la propia tabla quedando además convertida en escalera bajo el plegado de la escalera propiamente dicha sobre el

116537



1

bastidor o pata, formando ángulo con la primera, con auxi-
lio de un tirante que enlaza a ambos elementos.

5

Otro importante objeto del modelo consiste en -
que comprende en combinación una tabla auxiliar que se dis-
pone montada entre los extremos inferiores del bastidor y
de la escalera estando ambos elementos en posición desple-
gada bajo la inversión de la tabla de planchar, con lo --
cual esta última queda convertida en una especie de andamio
cuya altura se regula bajo la disposición del extremo de la
escalera en los distintos puntos de apoyo que le ofrece la
tabla de planchar.

10

15

En una ulterior característica de la tabla de --
planchar consiste en que también comprende en combinación--
un columpio que se dispone acoplado a uno de los travesa-
ños escalera, bajo la disposición desplegada de esta últi-
ma con relación al bastidor en función de pata estando la
propia tabla en posición invertida y quedando asimismo re-
gulada la altura de dicho columpio bajo el apoyo del extre-
mo de la escalera en los puntos espaciados que la tabla de
planchar comprende.

20

25

Para ayudar a la comprensión de la idea expues-
ta se ha confeccionado, a título explicativo y sin carác-
ter restrictivo alguno, una lámina de dibujos. Ilustra la
presente Memoria como un ejemplo de realización del obje-
to que nos ocupa.

30

La figura 1ª corresponde a una vista en perspec-
tiva de la tabla de planchar-escalera convertible: Como --
puede observarse la escalera -1- que comprende se dispone
únicamente articulada en aspa por -2- al bastidor en fun-
ción de patas -3- articuladas a la tabla -4- por -5-, es-

116537



1 tando dotada la cara inferior -6- de esta última con una
disposición de puntos -7- espaciados de apoyo para el ex-
tremo -8- de la escalera -1-, mediante los cuales se regu-
la la altura de la propia tabla -4-.

5 La figura 2ª corresponde a una vista en perspec-
tiva de la tabla de planchar en función de escalera. En --
efecto, según podemos comprobar la convertibilidad de di--
cha tabla -4- en escalera propiamente dicha se produce ba-
jo el plegado de la escalera -1- sobre el bastidor -3- en -
10 función de pata, de modo que ambos bastidores en posición
de plegado forman ángulo con la tabla -4- con auxilio de un
tirante -8- que enlaza a ambos elementos.

15 La figura 3ª nos muestra una vista en perspecti-
va de la propia tabla en otra de sus posiciones de conver-
tibilidad. Como puede apreciarse comprende en combinación
una tabla auxiliar -9- que se dispone montada entre los -
extremos inferiores del bastidor -3- y de la escalera -1-
estando ambos elementos en posición desplegada bajo la in-
versión de la tabla de planchar -4-, con lo cual esta últi-
ma queda convertida en una especie de andamio cuya altura
20 se regula bajo la disposición del extremo -8- de la escale-
ra en los distintos puntos de apoyo -7- que le ofrece la
cara inferior de la tabla de planchar.

25 Finalmente la figura 4ª corresponde a otra vista
en perspectiva de la propia tabla de planchar en otra de -
sus posiciones de convertibilidad. Según podemos apreciar,
comprende además en combinación un columpio -10- que se dis-
pone acoplado a uno de los travesaños -11- de la escalera
-1- bajo la disposición desplegada de esta última con rela-
ción al bastidor -3- en función de pata estando la propia
30

116537



NOV 1954

1 tabla -4- en posición invertida y quedando asimismo regula-
da la altitud de dicho columpio bajo el apoyo del extremo
-8- de la repetida escalera -1- en los puntos espaciados
-7- que la tabla de planchar -4- comprende.

5 En el aspecto industrial la realización de la ta-
bla de planchar-escalera descrita ofrece una serie decisiva
de ventajas que se concretan principalmente en la sencillez
de características constructivas de sus elementos componentes,
bajo una agrupación unificada transformable que
10 facilita distintos usos y servicios y de los cuales con sus
distintas bases varían las alturas, las simetrías las estéticas,
las ampliaciones o reducciones y, por consiguiente el espacio
ocupable en sí en cada caso.

15 Pero si consideramos ahora que la tabla de planchar-
escalera en cuestión reúne en una única estructura, fácilmente
accionable, una utilidad múltiple tanto en el aspecto hogariño
como en el industrial, es evidente que el modelo solicitado
adquiere una utilidad práctica singular por el beneficio o efecto
nuevo que aporta a la función a que se destina.
20

25 Hecha la descripción precedente es necesario añadir que los
detalles de realización de la idea expuesta pueden variar sin
que por ello cambie la esencia de la invención, que es la que
se desprende de los párrafos que anteceden y lo que se reivindica
en la siguiente

NOTA

En resumen: El Modelo de Utilidad que se solicita ha de recaer
sobre las reivindicaciones siguientes:

30 1ª.- TABLA DE PLANCHAR-ESCALERA CONVERTIBLE, esencialmente
caracterizada porque la escalera que comprende se

116537



1 dispone únicamente articulada en aspa al bastidor en fun-
ción de patas, articuladas a la tabla, estando dotada la
cara inferior de esta última con una disposición de puntos
5 espaciados de apoyo para el extremo de dicha escalera, me-
diante los cuales se regula la altura de la propia tabla,
quedando además convertida en escalera bajo el plegado de
la escalera propiamente dicha sobre el bastidor o pata, -
formando ángulo con la primera, con auxilio de un tirante
que enlaza a ambos elementos.

10 2ª.- TABLA DE PLANCHAR, según reivindicación pri-
mera, esencialmente caracterizada porque comprende en com-
binación una tabla auxiliar que se dispone montada entre
los extremos inferiores del bastidor y de la escalera, esta-
do ambos elementos en posición desplegada bajo la inversión
15 de la tabla de planchar, con lo cual esta última queda con-
vertida en una especie de andamio cuya altura se regula ba-
jo la disposición del extremo de la escalera en los distin-
tos puntos de apoyo que le ofrece la tabla de planchar.

20 3ª.- TABLA DE PLANCHAR, según reivindicaciones -
anteriores, esencialmente caracterizada porque comprende
en combinación un columpio que se dispone acoplado a uno
de los travesaños de la escalera, bajo la disposición des-
plegada de esta última con relación al bastidor en función
de pata estando la propia tabla en posición invertida y --
25 quedando asimismo regulada la altitud de dicho columpio ba-
jo el apoyo del extremo de la escalera en los puntos espa-
ciados que la tabla de planchar comprende.

30 4ª.- Se reivindica por último, como objeto sobre
el que ha de recaer el Modelo de Utilidad que se solicita
"TABLA DE PLANCHAR-ESCALERA CONVERTIBLE".

116537



1
5
10
15
20
25
30

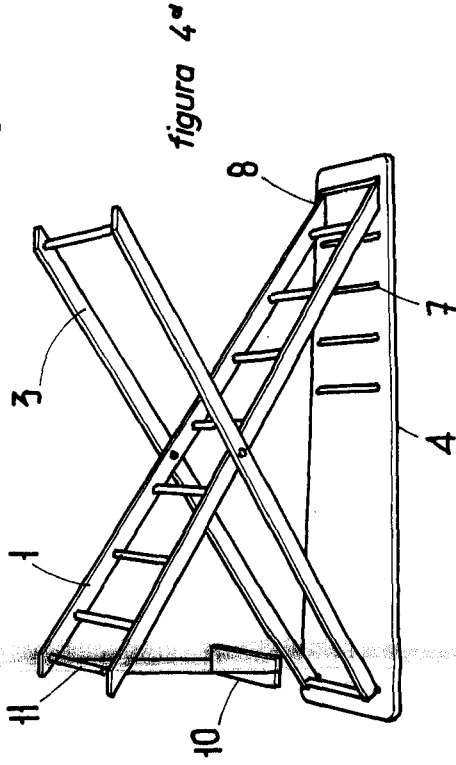
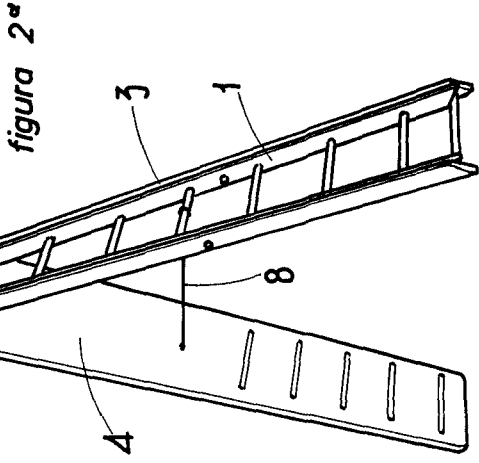
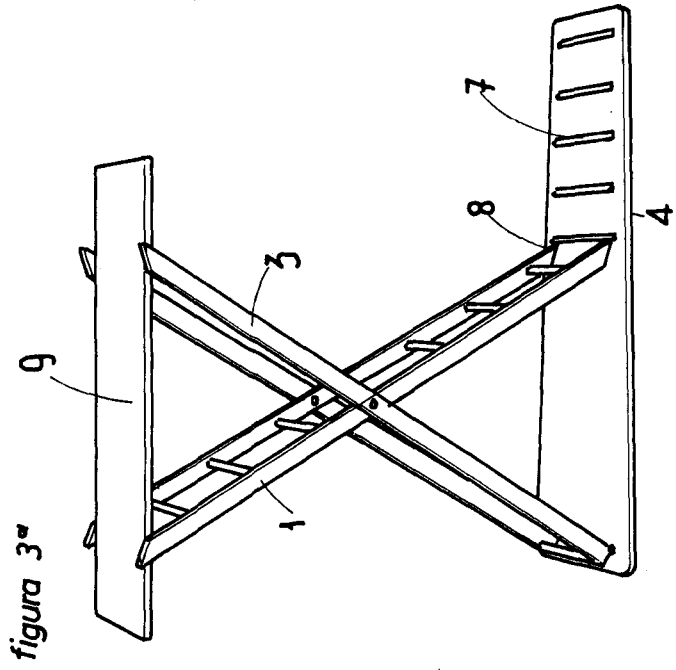
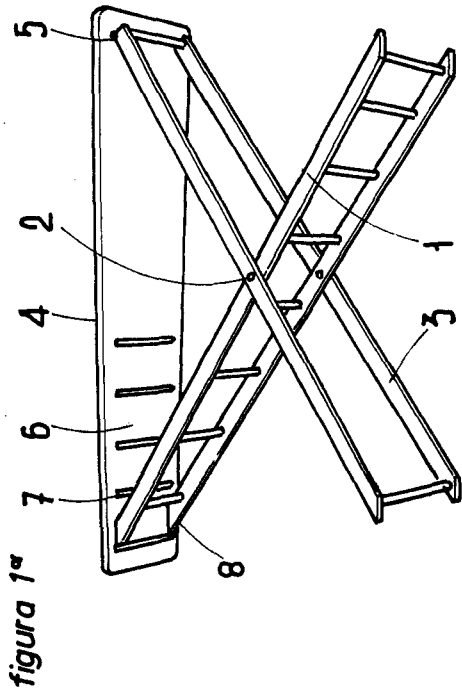
Todo tal y como queda descrito y reivindicado en la presente Memoria que consta de siete hojas escritas a máquina por una sola cara y dibujos que se acompañan.

Madrid, 9 de octubre de 1.965

ALFONSO UNGRIA

P.P.

116537



ESCALA VARIABLE
 Madrid, 9 de Octubre de 1965
 ALFONSO UNGRIA
 P.P.