



OCT. 1965

116535

116535

MEMORIA DESCRIPTIVA

correspondiente a la solicitud de concesión de un_

MODELO DE UTILIDAD

SOLICITANTE: D. VICENTE CAMPOS NOVELLA, de nacionalidad española.

RESIDENCIA: VALENCIA, Velazquez, 6

ENUNCIADO: "ANCLAJE PARA TAPAS DE INODOROS"

Prioridad: Patente n.º del

gl/rl.

116535



OCT. 1985

1 La invención a que se refiere la presente Memoria
constituye una novedad industrial con características y ven
5 tajas que la hacen merecedora del privilegio de explotación
exclusiva que por ella se solicita, de acuerdo con las pres
cripciones del Estatuto vigente sobre Propiedad Industrial,
de fecha 26 de Julio de 1.929, texto refundido publicado el
30 de Abril de 1.930.

10 Como todos conocemos, la fabricación de las tapas
para inodoros viene realizandose proveyendolas de orificios
para el anclaje del conjunto de cobertura. Como es natural,
en razón a su tamaño la distancia entre los orificios que -
se le practican es mayor o menor.

15 En la actualidad, el acoplamiento del conjunto de
cobertura a la taza del inodoro viene efectuandose a partir
de una pieza intermedia dotada de medios de articulación pa
ral el asiento y la tapa, comprendiendo además taladros pa
ra el paso de los elementos de sujeción sobre el inodoro. -
Este acoplamiento presenta numerosas dificultades puesto --
que, en la inmensa mayoría de los casos, los orificios prac
20 ticados en el inodoro no coinciden con los de la pieza de -
anclaje.

25 Como es natural, la anterior circunstancia supone
un grave problema que los industriales fabricantes de estos
útiles tratan de resolver. Al efecto, ya se han conseguido-
unos medios de anclaje a base de dos cuerpos independientes
provistos, cada uno de ellos, de taladros con ensanchamien
tos para el vástago de sujeción que podrá adoptar distintas
posiciones de anclaje. Esto, si bien solucionaba en parte -
el problema no lo dejaba totalmente resuelto, puesto que --
30 el número de posiciones que el vástago puede adoptar es muy



116535

1 limitado.

El modelo que ahora se propone tiene por finalidad el resolver, de manera eficaz y absoluta, el anclaje del conjunto de cobertura a las tazas de inodoros mediante una organización sencilla y económica.

Al efecto, el nuevo Modelo de Utilidad viene caracterizado porque, siendo de los constituidos mediante una placa con sendas prolongaciones laterales provistas de medios de articulación para el conjunto de cobertura, comprendiendo además taladros para el paso de los elementos de sujeción sobre el inodoro, presenta los bordes internos de los taladros suficientemente separados para que los vástagos de anclaje, cuyas caras son totalmente planas, puedan acoplarse a cualquier punto de los bordes de dichos taladros por desplazamiento, llevando incorporado cada uno de los mencionados vástagos una cabeza plana cuyo perímetro sobresale de los bordes de dichos taladros, asentando sobre la antedicha placa en cualquiera de las posiciones de anclaje que pueden adoptar estos últimos.

Para ayudar a la comprensión de la idea expuesta se ha confeccionado a título explicativo y sin carácter restrictivo alguno, una lamina de dibujos. Ilustra la presente Memoria como un ejemplo de realización del objeto que nos ocupa.

La figura 1ª nos muestra un alzado frontal parcialmente seccionado del nuevo anclaje para tapas de inodoros. Observemos como se halla constituido mediante una placa -1- con sendas prolongaciones -2- y -3- provistas de orificios -4- y -5- (en líneas de trazos). La placa -1- comprende además sendos taladros -6- y -7- para el paso de los vástagos -

30



116535

1 de sujeción -8- y -9-, cada uno de los cuales lleva incorporado un casquillo -10- y una palomilla -11-.

5 En la figura 2ª aparece una sección transversal -- por donde se indica en la anterior figura. En ella podemos -- apreciar como los vástagos -8- y -9- están dotados de una ca- beza plana -12- cuyo perímetro sobresale de los bordes -13-- de los citados taladros -6- y -7- asentados sobre la placa - -1-.

10 En la figura 3ª se ha representado una vista en -- planta del modelo en cuestión. Es de notar en ella con toda -- claridad los lados planos -14- de los vástagos -8- y -9-. -- Tambien podemos apreciar como los bordes internos -13- de -- los taladros -6- y -7- están suficientemente separados para- que los vástagos de anclaje -8- y -9- puedan acoplarse a --- cualquier punto de los citados bordes -13- por desplazamien- 15 to.

20 Industrialmente considerado, el nuevo anclaje pre- senta numerosas ventajas que le hacen acreedor de la protec- ción solicitada. Efectivamente, el que los vástagos de suje- ción puedan acoplarse a cualquier punto de los bordes inter- nos de los taladros practicados, representa la definitiva -- aplicación de todos los conjuntos de cobertura a las tazas - de inodoros en general sin que la separación de los orificios que estas ultimas comporten para el paso de los elementos de 25 sujeción signifique problema alguno.

30 Si a las anteriores propiedades unimos su sencilla organización que le permite el montaje sobre la taza en una- fracción mínima de tiempo, es evidente que el modelo solici- tado adquiere una utilidad practica singular por el benefi- cio o efecto nuevo que aporta a la función a que se destina.

116535



1 Hecha la descripción precedente es necesario añadir que los detalles de realización de la idea expuesta pueden variar sin que por ello cambie la esencia de la invención que es la que se desprende de los párrafos que anteceden y lo que se reivindica en la siguiente

N O T A

En resumen: El Modelo de Utilidad que se solicita, ha de recaer sobre las reivindicaciones siguientes:

10 1ª.- "ANCLAJE PARA TAPAS DE INODOROS", caracteriza do esencialmente porque, siendo de los constituidos mediante una placa con sendas prolongaciones laterales provistas de medios de articulación para la tapa, comprendiendo además -- taladros para el paso de los elementos de sujeción sobre el inodoro, presenta los bordes internos de los taladros sufi--
15 cientemente separados para que los vástagos de anclaje, cuyas caras son totalmente planas, puedan acoplarse a cualquier punto de los bordes de dichos taladros por desplazamiento, -- llevando incorporado cada uno de los mencionados vástagos -- una cabeza plana cuyo perimetro sobresale de los bordes de --
20 dichos taladros, asentando sobre la antedicha placa en cualquiera de las posiciones de anclaje que pueden adoptar estos ultimos.

25 2ª.- Se reivindica por ultimo como objeto sobre el que ha de recaer el Modelo de Utilidad que se solicita, "ANCLAJE PARA TAPAS DE INODOROS".

30 Todo tal y como queda descrito y reivindicado en la presente Memoria que consta de seis hojas escritas a má--

11653⁶5



1 quina por una sola cara y dibujos que se acompañan.

Madrid, 9 de Octubre de 1.965

ALFONSO UNGRIA

P.P.

5

10

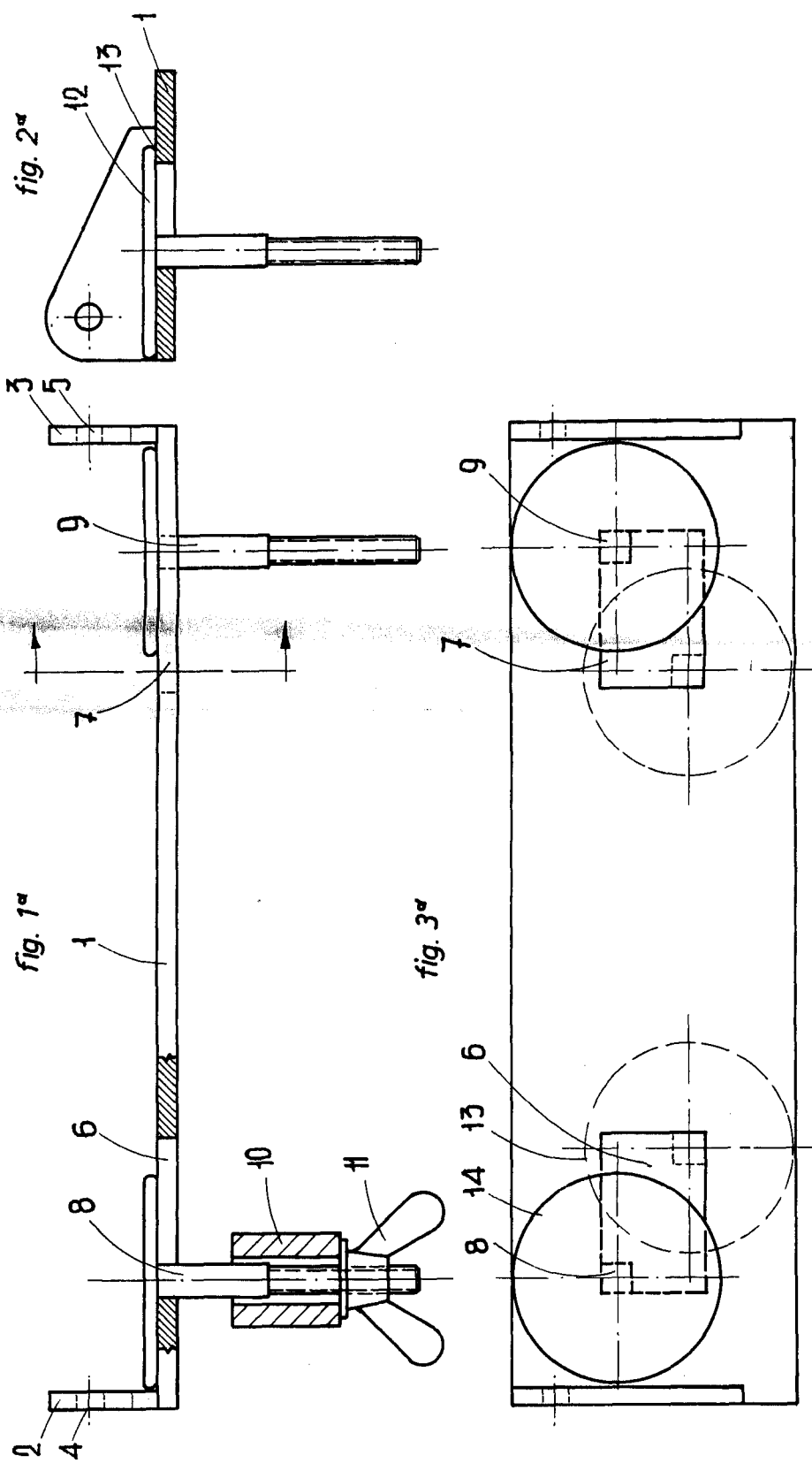
15

20

25

30

110535



ESCALA VARIABLE
de octubre de 1905
ALFONSO UNGRIA
p.p.
Madrid,