



## MEMORIA DESCRIPTIVA

que acompaña a la solicitud de una PATENTE DE INVENCION a favor de D. José VIDAL Ilauradó, D. José BROCH Casanovas y D. Juan DUARRY Serra, Españoles, residentes en Barcelona, Calle de Guatemala, 65, por "MEJORAS EN LOS TACOS PARA TELARES PARA LA INDUSTRIA TEXTIL".

---:---:---:---:---:---:---:---:---:---:---:---:---:---:---:---

Diversos son los tipos de fabricación de tacos para telares que en la actualidad se siguen; todos ellos tendiendo a una mayor duración de los mismos: pero prácticamente no se ha logrado hasta el presente la obtención de un taco bien resistente al duro trabajo a que se hallan sometidos, por lo que rápidamente quedan fuera de servicio. En efecto, la acción de las puntas de la lanzadera contra los mismos produce su rápida destrucción ya que la conservación de aquellas, por otra parte, obliga a que el punto de choque de las mismas sea de un material algo blando que amortigüe el golpe de las puntas metálicas de la lanzadera. Por esta causa los tacos se han venido fabricando hasta hoy día, preferentemente de cueros de distintas clases.

El recurrente ha ideado y puesto en ejecución práctica unas mejoras en la fabricación de los mencionados tacos con las que deja solventadas las dificultades antes apuntadas y siendo tales mejoras nuevas y de propia invención es por lo que se solicita se garantice la propiedad y el derecho a la explotación exclusiva de las mismas mediante la patente de invención a que se refiere la presente memoria descriptiva.



Consisten en su esencialidad las mejoras de que se trata en fabricar los mencionados tacos formados por un cuerpo metálico en el que van montados uno o mas topes de goma, caucho, cuero o material análogo, dispuestos en el punto en que aquel ha de recibir la acción de la punta de la lanzadera.

Los mencionados topes son recambiables, por lo que, cuando con el uso se deterioran basta tan solo verificar su substitución para que el taco quede nuevamente en condiciones de servicio, en forma que el cuerpo metálico del mismo es de duración indefinida.

Una de las ventajas que se consiguen con los tacos así fabricados, es la de que dado el reducido coste de los topes recambiables de que van provistos, pueden aquellos substituirse al iniciarse su deterioro y con ello el taco se utilizará en las mejores condiciones en todos los casos, con notable ventaja para los géneros fabricados por el telar, debido al buen funcionamiento, regular y uniforme, de la lanzadera.

Otra ventaja, muy importante también, es la de la economía que representa al substituir los topes elásticos, en vez de cambiar todo el taco, como en la actualidad se ha de llevar a cabo.

Así pues, de acuerdo con estas mejoras, los tacos se fabrican de un metal o aleación cualquiera y dispuestos en forma que presenten un alojamiento y medios de retención para un tope de goma o material análogo que es el que recibe la acción de la lanzadera y que obra contra la misma para impulsarla a través de la calada.

Para la mejor comprensión de la finalidad propuesta con la patente de que se habla se acompañan los dibujos de la hoja adjunta en los que a título de ejemplo se representa, en la Fig. 1 una sección longitudinal de un taco de telar de espada, fabricado de acuerdo con las mencionadas mejoras; la Fig. 2 es una planta de la anterior; y las Figs. 3 y 4 se refieren a un taco para telar de garrote, unos y otros de los empleados en la industria textil.



Como se representa en los mencionados dibujos, el taco comprende un cuerpo metálico -1-, cuya forma será la correspondiente al tipo, clase y sistema de taco de que se trate, pero en todos los casos en la parte correspondiente al punto que ha de entrar en contacto con la lanzadera presenta un alojamiento-2-, en el que se dispone un tope -3- de un material elástico, por ejemplo goma, caucho o cuero, retenido a simple presión o bien mediante un tornillo -4-, como se representa en las Figs. 1 y 2.

Además, en el caso de tacos para telares de espada, como es el de las figuras 1 y 2, la abertura -5- para el alojamiento de la cabeza de la espada va provista en sus extremos -6- de un revestimiento de goma o material análogo para amortiguar los golpes de la propia espada contra los mismos.

Por lo que se refiere al cuerpo metálico del taco será de cualquier metal o aleación y obtenido por medios convenientes y adecuados.

En cuanto al tope elástico -3- será de goma, caucho, cuero u otro material conveniente apropiado.

Por último será variable cuanto no altere, cambie o modifique la esencialidad de la patente descrita.

----- N O T A -----

Se reivindica como objeto de esta patente:

1. - Mejora en los tacos para telares que esencialmente consiste en fabricarlos constituidos por un cuerpo metálico que en el punto que ha de establecer contacto en la lanzadera va provisto de un tope de material elástico.

2. - La propia mejora en la que el cuerpo de los propios tacos será de un material o aleación cualquiera y obtenido en forma apropiada, del que en todos los casos forman parte medios para el alojamiento y retención del tope de material elástico de que va provisto.



3. - La propia mejora en la que el tope elástico dispuesto en el cuerpo metálico del taco será de goma, caucho, cuero o material análogo.

5  
4. - La propia mejora, por lo que se refiere a los tacos para telares de espada, en la que los extremos de la abertura por la que pasa el extremo de la espada, van provistos de una guarnición elástica para amortiguar los golpes de la misma.

5. - Mejoras en los tacos para telares para la industria textil.

Barcelona 13 Enero de 1930

P. A.

*P. Hernández*



FIG. 1

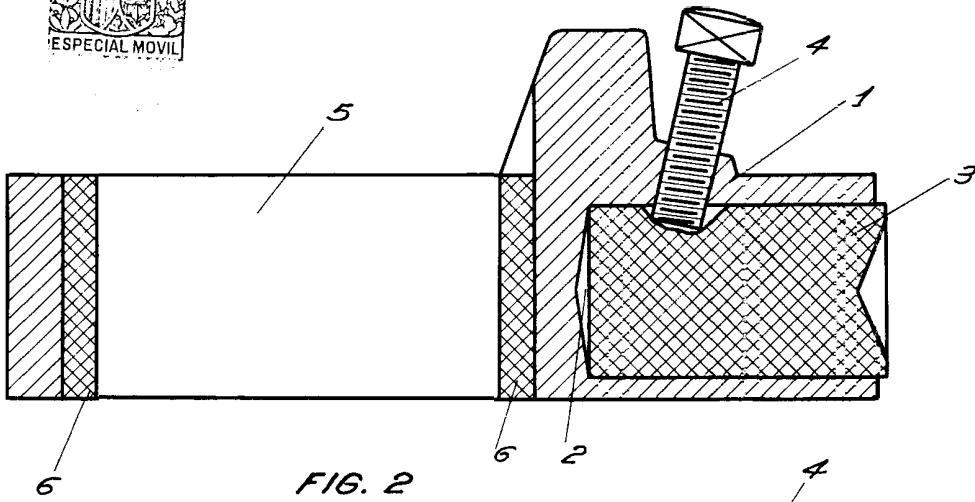


FIG. 2

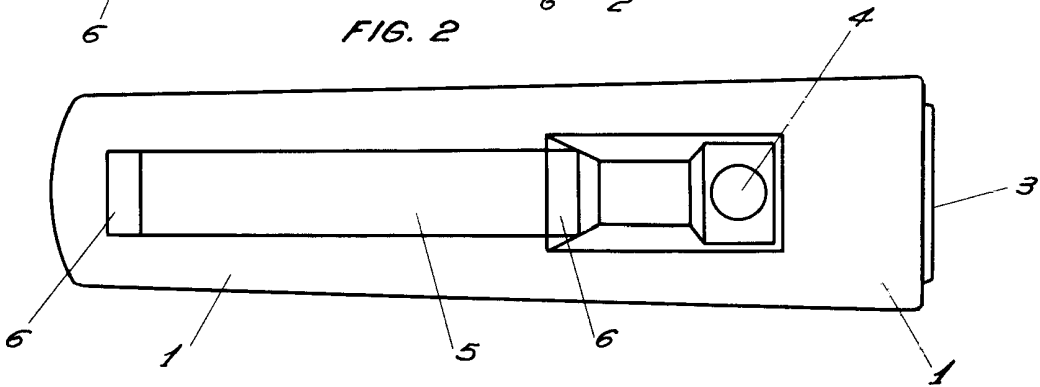


FIG. 3

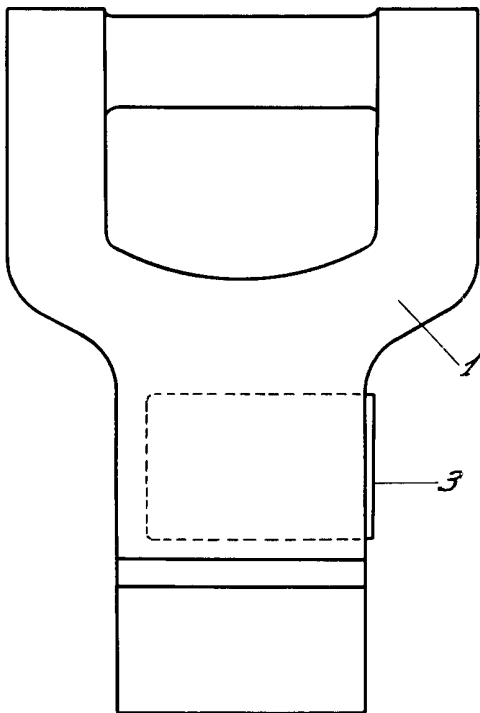
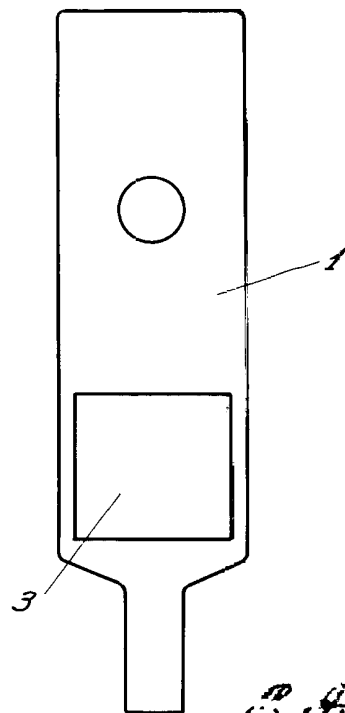


FIG. 4



ESCALA VARIABLE

P. A.  
J. Hernandez  
*[Signature]*