

1163



116533

# MEMORIA DESCRIPTIVA

correspondiente a la solicitud de concesión de un...

## MODELO DE UTILIDAD

SOLICITANTE: Don VICENTE CAMPOS NOVELLA, de nacionalidad española,

RESIDENCIA: VALENCIA, calle de Velazquez, 6

ENUNCIADO: "PORTARROLLOS DE PAPEL"

gl/me.

Prioridad: Patente ..... n.º ..... del .....



116533

1                   La invención a que se refiere la presente Memo-  
ria constituye una novedad industrial con características  
y ventajas que la hacen merecedora del privilegio de ex-  
plotación exclusiva que por ella se solicita, de acuerdo-  
5                   con las prescripciones del Estatuto vigente sobre Propie-  
dad Industrial de fecha 26 de julio de 1.929, texto refun-  
dido publicado el 30 de abril de 1.930.

                  La fabricación de los portarrollos de papel hi-  
giénico viene experimentando continuas modificaciones en  
10                   pro de un modelo totalmente eficaz y cómodo.

                  Como es sabido, los modelos de portarrollos co-  
nocidos en la actualidad presentan serios inconvenientes,  
tanto en su eficacia como en su aspecto económico para la  
comercialización.

15                   Sin duda alguna, el tipo más antiguo de portarro-  
llos es aquel constituido por un cuerpo de forma general -  
plana del cual pende un elemento alámbrico sobre el que gi-  
ra el rollo de papel. Evidentemente, este modelo de porta-  
rrollos, que en orden a su realización es el más simple, -  
20                   adolece de una falta total de comodidad puesto que para ras-  
gar el papel exige el empleo de ambas manos. Además su or-  
ganización está totalmente en desacuerdo con la moderna dis-  
posición del saneamiento actual.

                  Como indica su enunciado, el presente Modelo de  
25                   Utilidad se refiere a un soporte para rollos de papel que,  
aprovechando toda la sencillez del modelo construido a par-  
tir de un cuerpo plano, presenta una serie de ventajas to-  
talmente decisivas y nuevas en la fabricación de esta cla-  
se de útiles, consiguiéndose con ello una mayor efectivi-  
30                   dad en el orden funcional del portarrollos y un abaratamien

116533



1 to en su aspecto económico que, sin lugar a dudas, decidirán de una forma efectiva su proyección comercial en el mercado.

5 Al efecto, el Modelo de Utilidad que se solicita, viene caracterizado porque, siendo de los constituidos a partir de un cuerpo aplanado que comporta un soporte filiforme acoplado por sus extremos al eje de giro del rollo de papel, presenta su zona básica formada por una oquedad -  
10 puesta en comunicación con la cara frontal del portarrollos a través de una ranura que establece el paso del papel, siendo esta cara anterior subsidiariamente arqueada, y porque el elemento filiforme que soporta al eje de giro del rollo se ancla a dicho cuerpo aplanado, haciendo pasar los extremos que se acoplan al propia eje a través de sendos  
15 ojales corridos practicados en dicho cuerpo aplanado.

Para ayudar a la comprensión de la idea expuesta se ha confeccionado, a título explicativo y sin carácter restrictivo alguno, una lámina de dibujos. Ilustra la presente Memoria como un ejemplo de realización del objeto  
20 que nos ocupa.

La figura 1ª, muestra una sección vertical del portarrollos de papel en cuestión. En ella podemos apreciar su constitución a partir del cuerpo aplanado -1- que comporta un soporte filiforme -2-, acoplado por sus extremos al  
25 eje de giro -3- del rollo de papel -4-, presentando su zona básica -5- formada por una oquedad -6- puesta en comunicación con la cara frontal -7- a través de la ranura -8- que establece el paso del papel -4-.

La figura 2ª nos muestra una frente parcial del soporte. Como podemos apreciar, el cuerpo aplanado -1- lle-  
30

116533



1 va practicado los ojales corridos -8- para el paso de los  
extremos del elemento filiforme -2- que se acoplarán al pro  
pio eje -3- del rollo de papel -4-. Igualmente podemos ob-  
servar el labio cortante -9- de que se ha dotado a la oque-  
5 dad -6-.

Comoquiera que los extremos del elemento filifor-  
me -2- son angulados en función de su acople al eje -3-, -  
los ojales -8- se han practicado de forma alargada para que  
aquellos pasen a través de éstos sin ninguna dificultad.

10 Esta nueva organización en los portarrollos de  
papel higiénico representa una ventaja decisiva en la cons-  
trucción de estos útiles, ya que al dotarlos de una oque-  
dad interior para el paso de la mano a la que llega el pa-  
pel a través de una ranura la tira de papel desarrollada  
15 queda presionada entre el cuerpo aplanado y el rollo de pa-  
pel debido al peso de este último estableciendo un freno -  
que facilita la ruptura del papel con una mano sin temor  
a que se desenrolle gran parte del rollo.

20 Si a las anteriores cualidades añadimos la evi-  
dente sencillez de características constructivas de los -  
elementos que componen el nuevo portarrollos, en virtud de  
lo cual puede obtenerse mediante un proceso fabril simpli-  
ficado, es evidente que el modelo solicitado adquiere una  
utilidad práctica singular por el beneficio o efecto nuevo  
25 que aporta a la función a que se destina.

30 Hecha la descripción precedente es necesario aña-  
dir que los detalles de realización de la idea expuesta pue-  
den variar sin que por ello cambie la esencia de la inven-  
ción, que es la que se desprende de los párrafos que ante-  
ceden y lo que se reivindica en la siguiente

116533



NOTA

En resumen: El Modelo de Utilidad que se solicita ha de recaer sobre las reivindicaciones siguientes:

1ª.-PORTARROLLOS DE PAPEL, caracterizado esencialmente porque, siendo de los constituidos a partir de un cuerpo aplanado que comporta un soporte filiforme acoplado por sus extremos al eje de giro del rollo de papel, presenta su zona básica formada por una oquedad puesta en comunicación con la cara frontal del portarrollos a través de una ranura que establece el paso del papel, siendo esta cara anterior subsidiariamente arqueada, y porque el elemento filiforme que soporta al eje de giro del rollo se ancla a dicho cuerpo aplanado, haciendo pasar los extremos que se acoplan al propio eje a través de sendos ojales corridos practicados en dicho cuerpo aplanado.

2ª.- Se reivindica por último, como objeto sobre el que ha de recaer el Modelo de Utilidad que se solicita "PORTARROLLOS DE PAPEL".

Todo tal y como queda descrito y reivindicado en la presente Memoria que consta de cinco hojas escritas a máquina por una sola cara y dibujos que se acompañan.

Madrid, 9 de octubre de 1.965

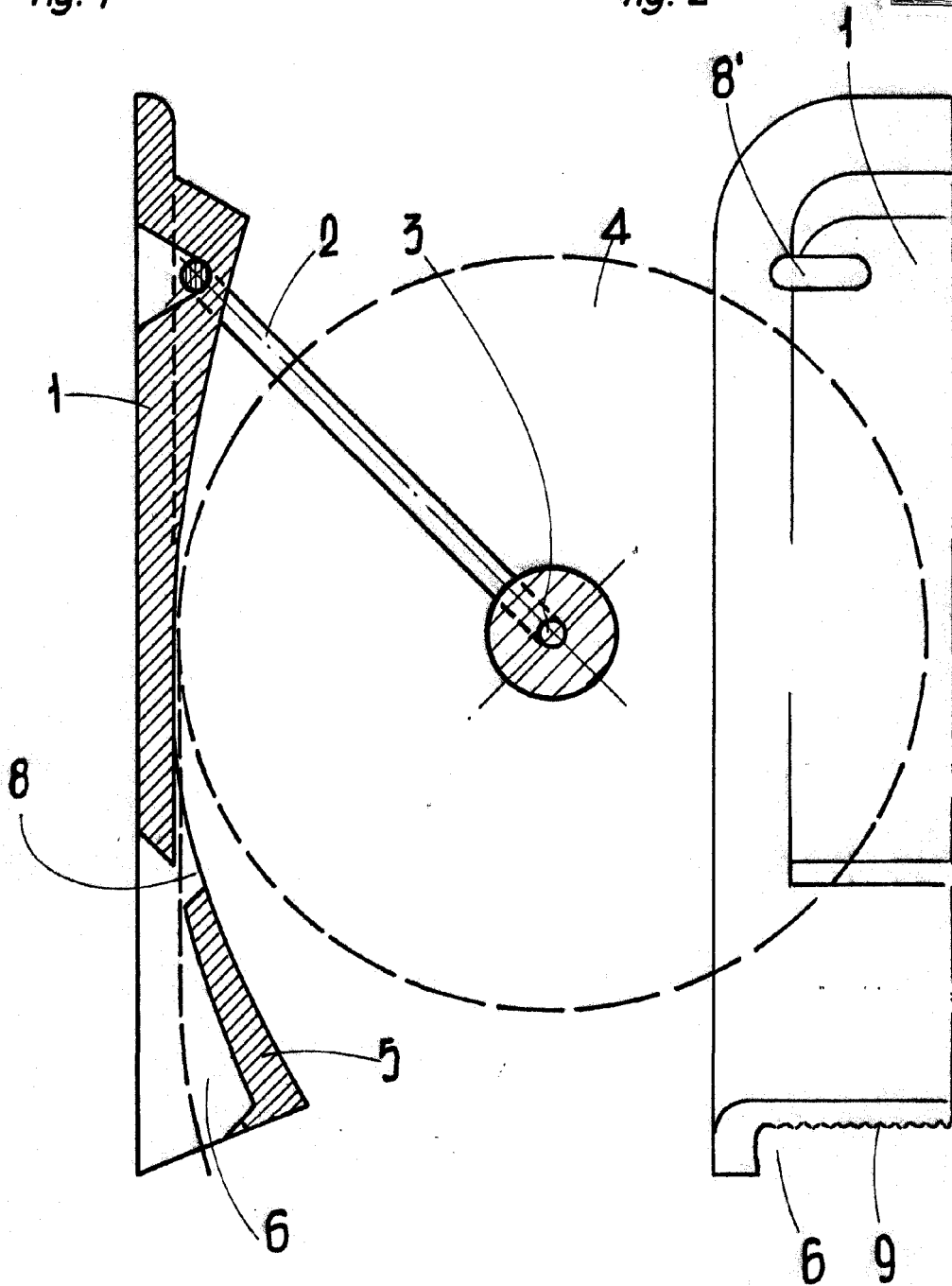
ALFONSO UNGRIA

P.P.

116533

fig. 1<sup>a</sup>

fig. 2<sup>a</sup>



ESCALA VARIABLE

Madrid, 9 de Octubre de 1965

ALFONSO UNGRIA

P.R.