



365

H/V.

116532

## memoria descriptiva

CLASE DE  
REGISTRO

MODELO DE UTILIDAD, por veinte años en España

NOMBRE Y  
NACIONA-  
LIDAD DEL  
SOLICITANTED. Diego MENA GONZALEZ  
- de nacionalidad española -RESIDENCIA  
Y DOMICILIOMurcia  
Floridablanca, 32 OBJETO

" VARILLA SOPORTE PARA ESPEJOS RETROVISORES "

116532

90



- 1 -

1

El presente modelo de utilidad se refiere a una varilla soporte para espejos retrovisores, especialmente indicada para el montaje de los mismos en el manillar de las motocicletas.

5

La varilla cuyo modelo se reivindica presentará en uno de sus extremos el dispositivo de doble articulación del referido espejo, y de un modo preferente el dispositivo protegido por el registro de modelo de utilidad número 114.879, establecido a nombre del solicitante del presente modelo.

10

La varilla tiene una parte central recta, que en un extremo se dobla en ángulo obtuso, poco superior al recto, y en el otro, perpendicularmente al plano determinado por los trozos citados, para unirse al referido dispositivo de articulación.

15

La parte doblada en ángulo obtuso presenta, en la proximidad del doblado, muescas longitudinales, que dan lugar a abultamientos destinados a servir de apoyo a un platillo que hace de escudo, y en el extremo un trozo roscado. En esta parte se introduce un manguito elástico, que se sujeta y presiona con una tuerca, atornillada en dicho extremo roscado, cuyo manguito tiene por objeto realizar por su expansión, la sujeción de la varilla en el extremo del tubo del manillar.

20

25

Concretaremos las características de la varilla soporte que se reivindica, con referencia a las adjuntas figuras, que corresponden únicamente a una forma de ejecución, sin carácter alguno limitativo, que se presenta a título de ejemplo de realización con el fin indicado, ya que la forma, dimensiones y materiales con que se fabriquen las distintas piezas, serán en cada ca-



65

116532

1

so las que se estimen pertinentes, para la aplicación concreta de que se trate, sin que tales variaciones, así como las que puedan hacerse en detalles de presentación u organización, afecten a la esencialidad reivindicada, por lo que las varillas soporte para espejos retrovisores, que se fabriquen de acuerdo con la idea general reseñada, y cualquiera de esas modificaciones, no serán sino variantes, igualmente comprendidas y protegidas por el presente registro.

5

La fig. 1 presenta la proyección del dispositivo sobre el plano de la parte de varilla doblada en ángulo obtuso.

10

La fig. 2 corresponde a la proyección en planta, sobre un plano perpendicular al de la figura anterior.

La fig. 3 muestra la proyección esquemática sobre un plano perpendicular al eje del manguito.

15

La fig. 4 ilustra la sección diametral de la parte característica del manguito.

Con referencia a dichas figuras y a los números que sobre ellas designan las partes y detalles de la varilla soporte representada, que interesan a los fines de esta memoria, la descripción de la misma es como sigue:

20

Está constituida por la varilla 1, que en un extremo tiene el doblez en ángulo recto, para unirse al dispositivo de doble articulación, y en el otro se dobla en ángulo obtuso, y presenta los salientes 2, en que apoya el escudo ligeramente cóncavo 3, que sirve de apoyo al ovalillo 7, a continuación del cual va, también montado en la varilla, el manguito elástico 4, el cual se sujeta por la tuerca 5, atornillada en la rosca 6 del extremo de la varilla.

25





116532

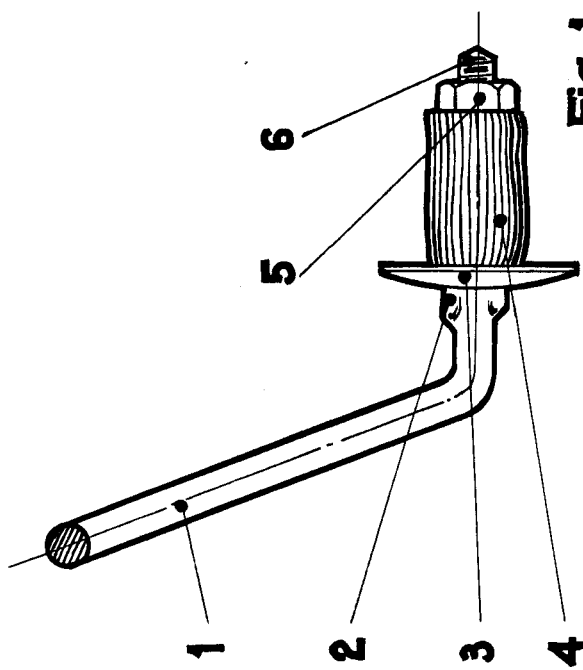


Fig. 1.

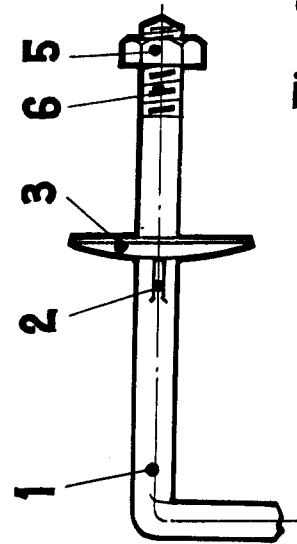


Fig. 2.

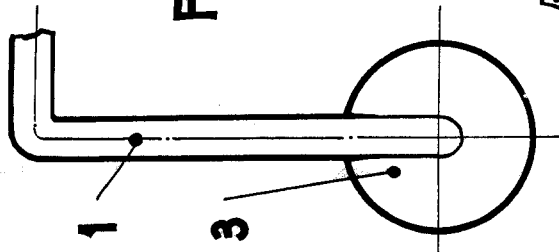


Fig. 3.

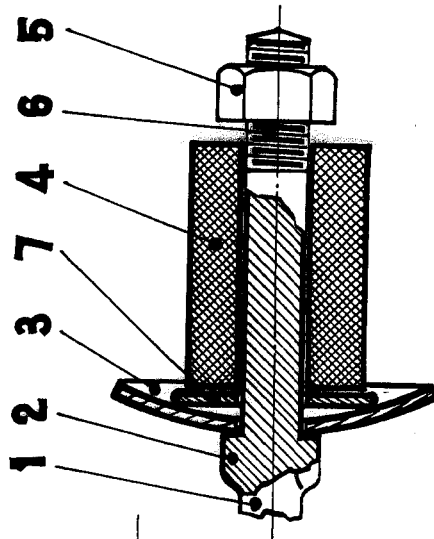


Fig. 4.

ESCALA VARIABLE

CARLOS ROEB  
C. P.