



116530

MEMORIA DESCRIPTIVA

Correspondiente a la solicitud de registro de un Modelo de Utilidad que, por veinte años se solicita registrar para España a favor de SAFILO S.p.A. FABBRICA ITALIANA LAVORAZIONE OCCHIALI, de nacionalidad jurídica italiana, residente en PIEVE DI CADORE (BELLUNO)-Italia,

p o r

"GAFAS CON APOYO NASAL INTERCAMBIABLE"

La presente solicitud de modelo de utilidad se refiere a unas gafas realizadas principalmente con el objeto de poder adaptar su montura a personas diversas.

Según el invento, las gafas tienen un puente que uniendo los dos cercos de la montura se caracteriza por recibir una pieza contorneada fijable a dicho puente entre los dos cercos de la montura y apta para ser apoyada sobre la nariz de la persona que utilice las gafas; dicho apoyo nasal tiene una región adecuada para unirse a la montura en que resulta comprendida y otra región adecuada para adaptarse a



116530

la nariz de la persona; esta segunda región presenta forma y dimensiones independiente de las de la primera región, y la fijación entre dicho puente y la montura se realiza con medios que permitan efectuar la separación del apoyo nasal y de la montura.

5

Para comprender mejor las características de estas gafas perfeccionadas según la invención, y las ventajas que de ésta se derivan, a continuación se describe un ejemplo de realización, sin carácter limitativo, con referencia a un dibujo adjunto, en el que:

10

La figura 1 muestra las gafas vistas de frente,

La figura 2 muestra las mismas gafas, en planta,

La figura 3 muestra el corte III-III, realizado en la figura 4,

15

La figura 4 muestra el corte IV-IV realizado en la figura 1,

La figura 5 muestra el apoyo nasal visto de frente, y

La figura 6 muestra este mismo apoyo nasal visto en planta.

20

Las gafas representadas en dicho dibujo a título de ejemplo, como se ha dicho, son un modelo para sol. Comprenden una montura compuesta por dos cercos metálicos, ambos indicados con -2-, reunidos entre sí por un puente, mostrado en -4- asimismo metálicos. En cada cerco -2- va colocado un lente -3-. Entre ambos cercos va situado el apoyo nasal de materia plástica, señalado con -6-, y unido al puente -4- mediante tornillos. Dicho apoyo nasal -6- (fabricado por estampación) está contorneado de modo que se adapte a la forma que en el lugar correspondiente tiene la nariz de la persona que ha de ponerse las gafas. Por lo que se refiere a la apli

30

116530



5 cación de dicho apoyo nasal -6- en la montura, esta pieza -6-
tiene dos entrantes cóncavos -7- que son adaptables al perfil
de los cercos -2- y una banda -8- que corresponde a los entran
tes -9- adecuados para recibir respectivamente los dos salien
tes -10- de dicho puente -4-, provistos de los tornillos -11-
de fijación. Además, el cuerpo del apoyo nasal -6- tiene en
su parte superior dos agujeros -12- preparados para ser atra
vesados por dichos tornillos -11-. La distancia entre los agu
jeros -12- es, por lo tanto, igual a la que existe entre las
10 perforaciones roscadas -13- del puente -4-.

El apoyo nasal -6- se coloca insertado entre ambos cercos
-2-, entre cuyos bordes se adapta perfectamente mediante las
entrantes curvados -7- que se introducen apoyados en el inme
diato borde de los cercos. La banda -8- se apoya sobre el puen
te -4- y los entrantes -9- a su vez se apoyan respectivamente
15 sobre los salientes -10- del puente; con ello, cada agujero
-12- viene a enfrentarse alineado con la correspondiente perfo
ración roscada -13-.

La colocación de los tornillos se realiza cuando se fija
20 previamente el apoyo nasal -6- a la montura de las gafas.+

La montura está dotada con las correspondientes patillas
-5- articuladas en los bordes externos de ambos cercos.

Después de la colocación de dichos tornillos -11-, las ga
fas se hallan dispuestas para ser utilizadas montando el apo
yo nasal -6- sobre la nariz de la persona a cuya conformación
25 se adapte.

Una característica particular importante de estas gafas
según la invención, reside en el hecho de que, disponiendo
de una serie de apoyos nasales similares al descrito, en
30 los que varían sólo la dimensión de la región que debe adap

116530



5 tarse a la nariz de la persona, y sea invariable la disposición de la región que se sujeta contra la montura de las gafas (o sea en los cercos -2- y en el puente -4-), es posible, manteniendo una misma montura, adaptar las gafas a distintas personas, aunque tengan, como es lo ordinario, narices distintas. Así, en particular, los apoyos nasales -6- de la serie tendrán invariable medida -a-, figura 6, como también son invariables las entradas -7- adaptables al perfil de los cercos -2-, é invariable asimismo la distancia entre los agujeros -12-.

10 Por el contrario, varía la magnitud -b- para hacer un apoyo nasal -6- adecuado para cada persona. En el diseño de dicha figura 6 está indicado con trazos y puntos la dimensión correspondiente a un diferente perfil del apoyo.

15 En consecuencia, pudiendo aplicar a un único modelo de montura apoyos nasales -6- de distintas dimensiones, se tiene la ventaja de que, elegido un tipo de montura, éste es adaptable a cualquier persona que lo desee, sin más que escoger luego el apoyo nasal que resulte más cómodo para el cliente y colocarlo en el acto en la montura preferida.

20 N O T A

EN RESUMEN, el modelo de utilidad que, por veinte años, se solicita registrar para España, deberá recaer sobre las siguientes reivindicaciones:

25 1ª.-Gafas con apoyo nasal intercambiable, formadas por una montura generalmente compuesta de dos partes; dos cercos con sus lentes y un puente que une dichos cercos caracterizado por el hecho de comprender una pieza contorneada fijable a dicho puente entre los dos cercos de la montura y ap-
30 ta para ser apoyada sobre la nariz de la persona que utili-



116530

ce las gafas ; dicho apoyo nasal tiene una región adecuada para unirse a la montura en que resulta comprendida y otra región adecuada para adaptarse a la nariz de la persona; esta segunda región presenta forma y dimensiones independientes de las de la primera región, y la fijación entre dicho puente y la montura se realiza con medios que permiten efectuar la separación del apoyo nasal y de la montura.

5

2ª.- Gafas con apoyo nasal intercambiable, de acuerdo con la reivindicación anterior, caracterizadas porque dichos medios están constituidos por tornillos que unen dicho apoyo nasal al puente que forma parte de la montura.

10

3ª.- Gafas con apoyo nasal intercambiable, de acuerdo con la reivindicación 1ª, caracterizadas por el hecho de que dicho apoyo nasal presenta en sus dos flancos dos respectivos entrantes contorneados para adaptarse a los correspondientes bordes inmediatos de los cercos de la montura.

15

4ª.- Gafas con apoyo nasal intercambiable, de acuerdo con la reivindicación 1ª, caracterizadas por el hecho de que dicho apoyo nasal tiene una banda adecuada para adaptarse sobre dicho puente; esta banda presenta dos entrantes que reciben los respectivos salientes laterales del puente que tienen perforaciones para el paso de los tornillos de sujeción, y dicho apoyo nasal está dotado de agujeros que corresponden a las perforaciones de dicho puente.

20

5ª.- Gafas con apoyo nasal intercambiable, de acuerdo con las reivindicaciones precedentes, caracterizadas por el hecho de que la región del apoyo nasal destinada a adaptarse sobre la nariz de la persona puede tener dimensiones distintas adecuadas a la adaptación de una u otra persona, y en cambio tiene dimensiones invariables en la región que se fija en la

25

30



116530

montura.

6º.- Por último se reivindica como objeto sobre el que ha de recaer el presente Modelo de Utilidad, que por veinte años se solicita registrar para España, _____

5

P O R

"GAFAS CON APOYO NASAL INTERCAMBIABLE"

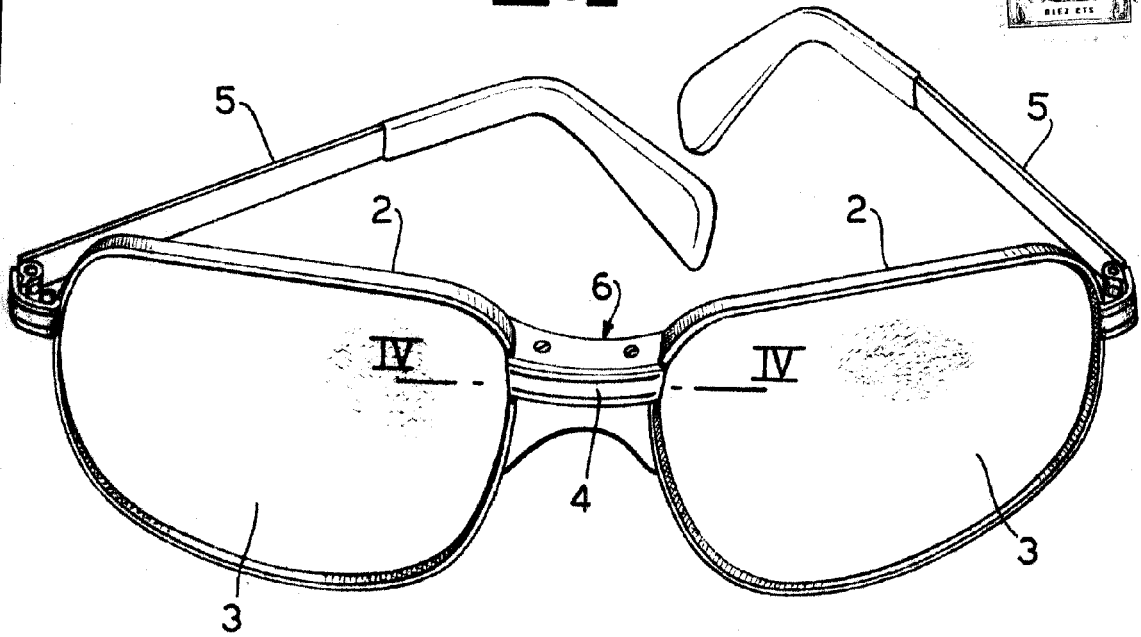
Todo ello tal y conforme queda expresado en la presente Memoria Descriptiva que, consta de seis hojas foliadas escritas a máquina por una sola cara y planes que se acompañan.

MADRID 9 de Octubre de 1965

P.A.
PEDRO FELIU MAÑA
P.P.



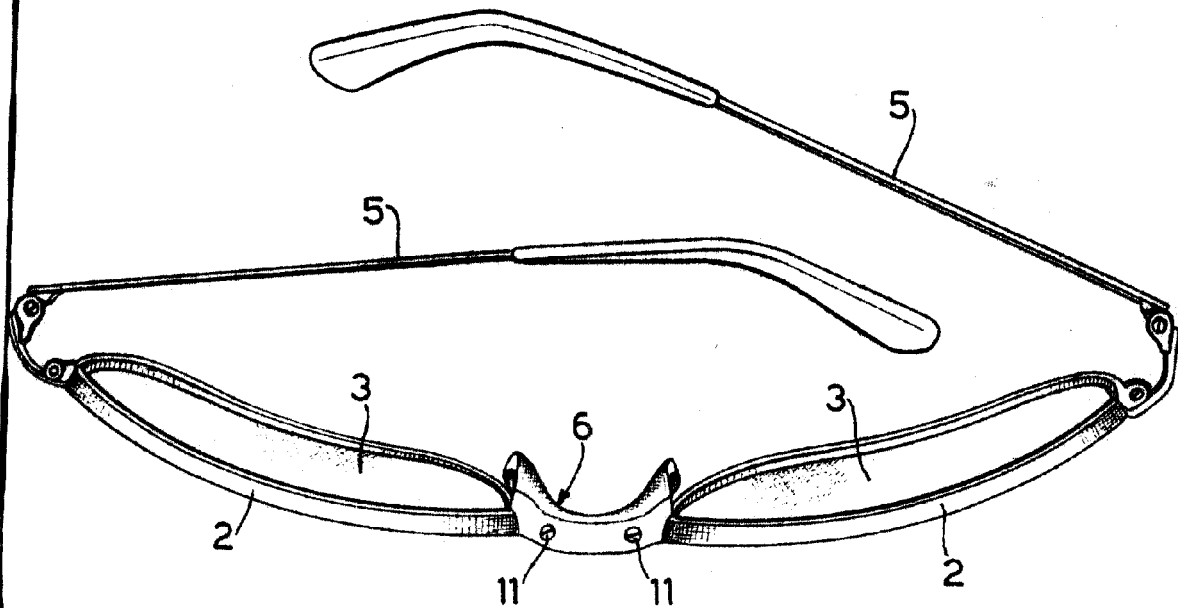
Fig.1



116530

Madrid,
P.A.
PEDRO LEONARDO
P.P.
[Handwritten signature]

Fig.2



ESCALA VARIABLE.

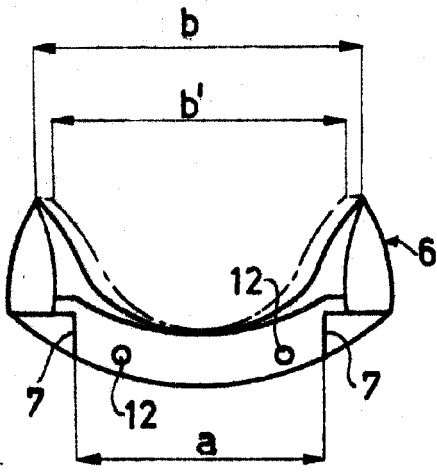


Fig. 6

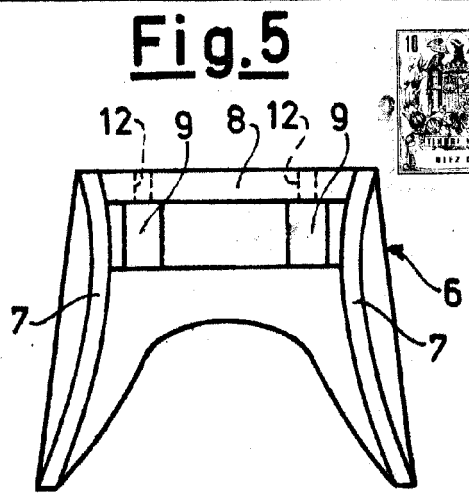


Fig. 5

116530

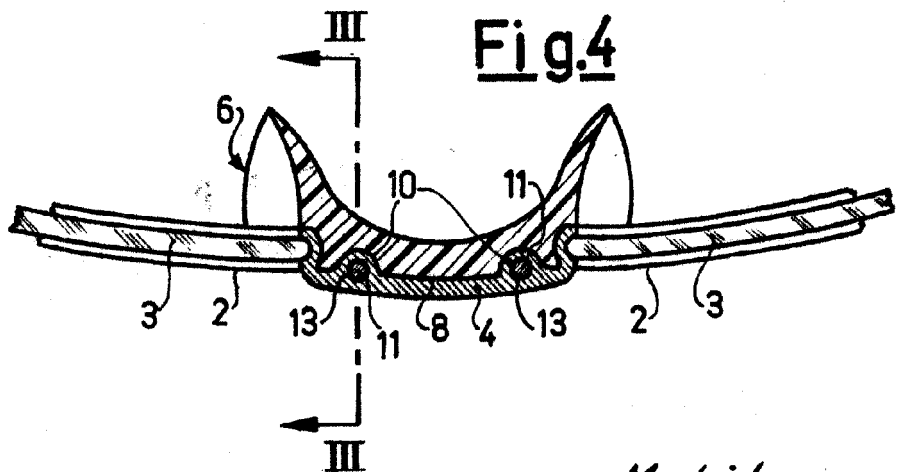


Fig. 4

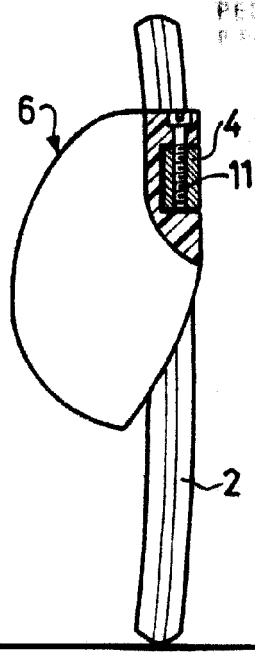


Fig. 3

Madrid,
P.A.,
PELO...
PER...
Alberici