



MEMORIA DESCRIPTIVA que forma parte integrante de la patente de invención que se solicita en España a favor de la casa Aktiengesellschaft Brown, Boveri & Co., domiciliada en Baden (Suiza) por : "DISPOSICION DE COJINETES DE ROZAMIENTO ROTATIVO SOBRE EJES CALIENTES".

Inventores son los señores :

D. Adolf Meyer, residente en Kuesnacht	}	Suiza
D. Paul Faber, residente en Baden		
D. Willem van Ryswyk, residente en Baden		

+++

El empleo de cojinetes de rozamiento rotativo para ejes calientes ofrece frecuentemente dificultades debido a que al calor del árbol se transmite directamente al anillo interior del cojinete. En su consecuencia se dilata el mismo y ejerce una fuerza que acciona hacia el exterior, sobre bolas o rodillos, en virtud de lo que el cojinete hasta cierto punto se hace saltar puesto que el anillo exterior conserva una temperatura más baja y en consecuencia no toma parte en la dilatación del diámetro. La consecuencia de este fenómeno es un agarrotamiento del cojinete y un desgaste aumentado del mismo. Ciertamente, este inconveniente puede remediarse en parte construyendo el cojinete con una holgura relativamente grande, pero esto requiere cojinetes de rozamiento rotativo anormales e implica además el peligro de la marcha desigual si el árbol está frío.

El objeto de la invención presente es corregir este inconveniente, colocando el cojinete correspondiente sobre un casquillo de pared delgada que debajo del mismo queda libre del árbol y solo llega a ponerse en contacto con el árbol en una distancia determinada lateralmente del casquillo. De este modo se consigue que el anillo interior del cojinete solo viene a ser cargado por el efecto saltador del casquillo de pared delgada. Si se emplea el casquillo muy delgado, también la tensión de presión interior que se ejerce sobre el cojinete, solo será muy insignificante.

En el dibujo se muestra el objeto de la invención a título de ejemplo en algunas realizaciones.

La fig.1 muestra un cojinete de rozamiento rotativo con casquillo, la fig.2 el cojinete de rozamiento rotativo con dispositivo de lubricación, la fig.3 un corte transversal A-A con relación a la fig.2 y la fig.4 un cojinete de rozamiento rotativo con un casquillo de asiento unilateral.

1 representa el árbol, 2 el casquillo de pared delgada, 3 el cojinete, 4 los tubitos introductores del lubricante y 5 las placas protectoras.

Mediante esta colocación se consigue que el casquillo conserve en la proximidad del cojinete una temperatura baja en virtud de lo que la acción saltadora solo puede manifestarse en una intensidad pequeña. Evidentemente es útil, mantener la temperatura en la proximidad del cojinete lo más baja posible. Esto puede conseguirse además especialmente, fabricando el casquillo de un material mal conductor del calor o rellenando el espacio hueco con una substancia que conduzca mal el calor. Por último puede reducirse hasta un mínimo la superficie de contacto del casquillo con el árbol, disminuyendo la superficie de rozamiento. Esto últimose manifiesta en la

fig.3 que constituye un corte a través de A-A de la fig. 2. Como quiera que siempre, por razones de solidez es necesario cierto espesor del casquillo, el efecto ventajoso del casquillo elástico debe aumentarse y aprovecharse por completo, refrigerando el casquillo 2 al lado del cojinete por medio de lubricación del cojinete e introducción especial por medio de tubitos 4. En este caso se disponen anillos de pantalla 5 que impiden que el lubricante entre en forma inconveniente en el cojinete 3 y deteriore el mismo con el tiempo.

Además será posible otra solución que consiste en que el casquillo 2 solo se ponga en contacto con el árbol 1 en un lado del cojinete 3. Esto se muestra en la fig.4. En este caso el lubricante se inyecta ventajosamente por medio de los tubitos 4 debajo del casquillo 2 y pueden también volver a emplearse los discos 5 de pantalla.

Reivindicaciones :

- 1) Una disposición de cojinetes de rozamiento rotativo sobre árboles calientes, caracterizada en que el cojinete de rozamiento rotativo, para que no lleguen al mismo temperaturas altas, respectivamente efectos de presión está colocado sobre un casquillo de pared delgada que debajo del mismo tiene un diámetro mayor interior que el diámetro del árbol y que está fijado sobre el árbol a cierta distancia lateralmente del cojinete.
- 2) Una disposición seg.1, caracterizada en que la substancia lubricante para el cojinete se conduce precisamente al lado del mismo sobre el casquillo de soporte para que el mismo se enfríe.
- 3) Una disposición seg.1 y 2, caracterizada en que al lado del cojinete hay dispuestos discos que también

van rotando y que impiden que la substancia lubrificante que se esparce caiga sobre los cuerpos de rozamiento rotativo.

- 4) Una disposición seg.l a 3, caracterizada en que entre el casquillo y el árbol está metida una capa de material aislador del calor.
- 90 5) Una disposición seg.l a 4, caracterizada en que las superficies de contacto del casquillo con el árbol están disminuidas mediante escotes apropiados hasta donde lo permita un asiento perfecto, para que la conducción del calor desde el árbol al casquillo quede reducido a un
- 95 mínimo.
- 6) Una disposición seg.l a 5, caracterizada en que el casquillo que sostiene el cojinete está fabricado de material mal conductor del calor.
- 7) Una disposición seg.l, caracterizada en que el casquillo
- 100 de pared delgada está fijado solo en un lado del cojinete sobre el árbol y se inyecta el medio refrigerador en el espacio que existe entre el casquillo y el cojinete.

Nota: La presente patente debe recaer sobre : "DISPOSICION DE COJINETES DE ROZAMIENTO ROTATIVO SOBRE EJES CALIENTES", tal y como aparece descrita en la presente Memoria y dibujo adjunto.

Con arreglo a lo preceptuado en la vigente Ley de la Propiedad Industrial y Comercial se solicita el derecho de prioridad de la patente alemana nº 58913 XII/47b del 31 de Agosto de 1929.

Consta esta Memoria de cuatro hojas foliadas y escritas por una sola cara.

Madrid, a 17 de Enero de 1930.

Aktiengesellschaft
Brown, Boveri & Co.

Juan José Romero
P.A. *[Signature]*

*Staten-gesellschaft Brown Boveri et Cie
 Courtois los dibujos de esta sola hoja*

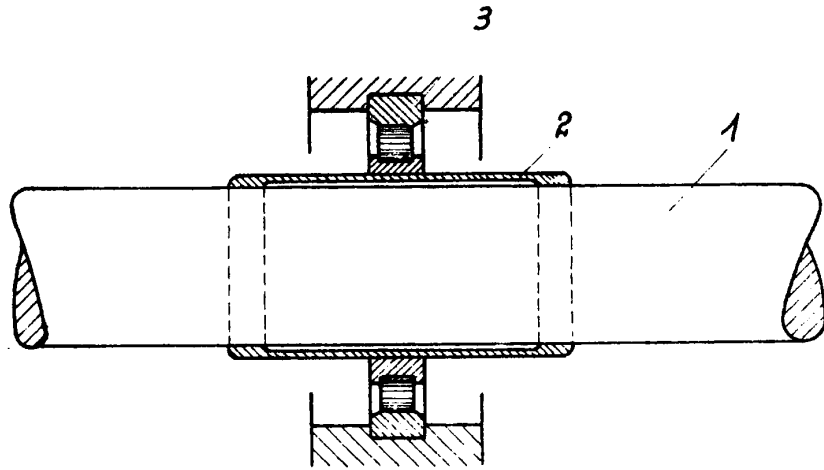


Fig. 1.

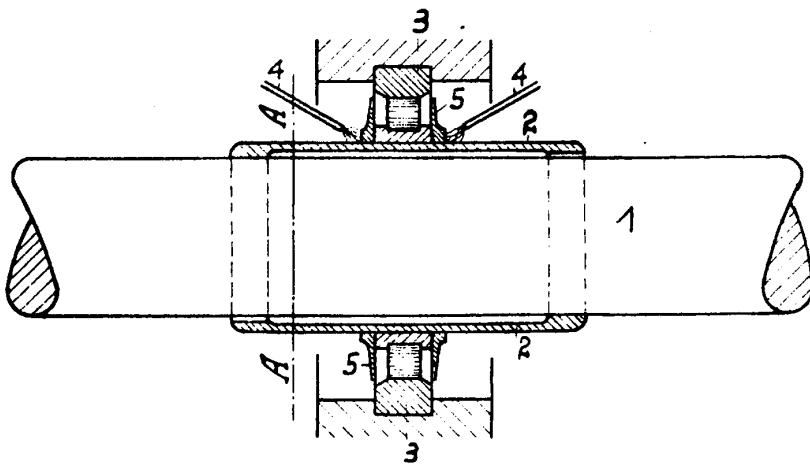


Fig. 2

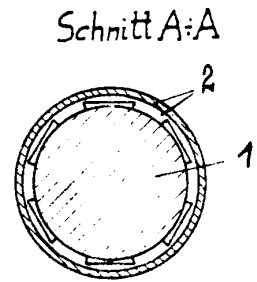


Fig. 3

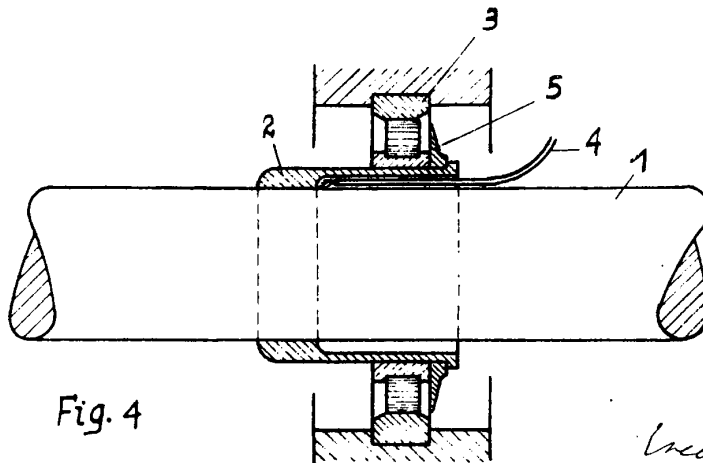


Fig. 4

*traba variable
 P. H.
 de
 de
 de*