

30 SEP



116525

M O D E L O
D E
U T I L I D A D

a favor de Don Juan CARDONA PARES, de nacionalidad española, residente en Barcelona, calle Conde del Asalto, 109, por "BLOC CON SOPORTE PLEGABLE".

- . -

MEMORIA DESCRIPTIVA

La presente invención se refiere a un bloc dotado de un soporte plegable que permite sostenerlo en posición vertical, para facilitar su lectura.

5. El bloc en cuestión es del tipo formado por hojas y tapas rígidas, unidas a un dispositivo de encuadernación que permite pasar las hojas de uno a otro lado del dispositivo. encuadernador, y presenta la particularidad de que las tapas se prolongan por su borde inferior en unas solapas con líneas de plegado inmediatas al borde de las hojas, cuyas solapas se unen
- 10.

116525

30 SEP



entre sí por medios de acoplamiento mútuo, formando una base del bloc, que adopta una forma prismática.

Para la mejor comprensión de cuanto queda descrito en la presente memoria, se acompaña un dibujo en el que, tan sólo a título de ejemplo, se representa un caso práctico de realización del objeto de la invención.

5.

En dicho dibujo, la figura -1 es una vista en perspectiva del bloc plegado; la figura 2 es una vista en perspectiva del bloc en posición erecta y la figura 3 es una vista en perspectiva del bloc con las solapas separadas.

10.

El bloc descrito consta en el aludido dibujo de un grupo de hojas -1- y dos tapas de cartón -2-, articuladas en un alambre en hélice -3-. Las tapas -2- se prolongan por sus bordes inferiores, en sendas solapas -4- con líneas de plegado -5-, inmediatas al borde inferior de las hojas, con cortes -6- longitudinales, que se inician en lados opuestos, formando unas aletas -7- que se superponen determinando el acoplamiento de las dos solapas para formar una base de sustentación del bloc.

15.

20.

Es evidente que el dispositivo de acoplamiento de las dos solapas -4- podrá ser distinto, adoptando, por ejemplo, zonas adhesivas superponibles, sensibles a la presión o cualquier juego de aletas y cortes apropiado.

25.

Serán independientes del objeto de la inven-

116525

30 SEP 1965



5. ción, los materiales empleados en la construcción de los distintos elementos que la integran, formas y dimensiones de los mismos y cuantos detalles accesorios puedan presentarse, siempre y cuando no afecten a su esencialidad.

- . -

N O T A

Se reivindica como objeto del presente modelo de utilidad:

10. 1. Bloc con soporte plegable, del tipo formado por hojas y dos tapas rígidas articuladas a un dispositivo de encuadernación que permite pasar a las hojas y tapas de uno al otro lado del mismo, caracterizado esencialmente por el hecho de que el borde inferior de las tapas se prolonga en sendas solapas con líneas de plegado transversales, inmediatas al
15. borde inferior de las hojas, cuyas solapas presentan medios de acoplamiento mútua para formar una base que sostiene al bloc, que adopta una forma prismática.

2. Bloc con soporte plegable.

Todo ello según queda descrito y reivindicado en la presente memoria descriptiva que consta de

116525



cuatro hojas foliadas escritas a máquina por una sola cara.

Barcelona, 30 de septiembre de 1965

Juan CARDONA PARES

p.a.

A large, stylized handwritten signature in black ink, written over the typed name and 'p.a.'.

Fig. 1

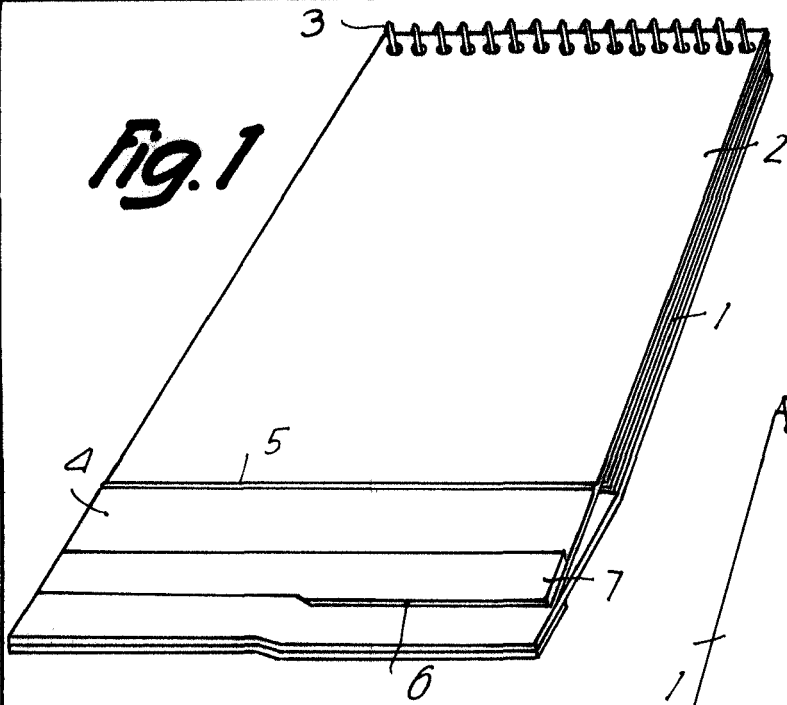


Fig. 2

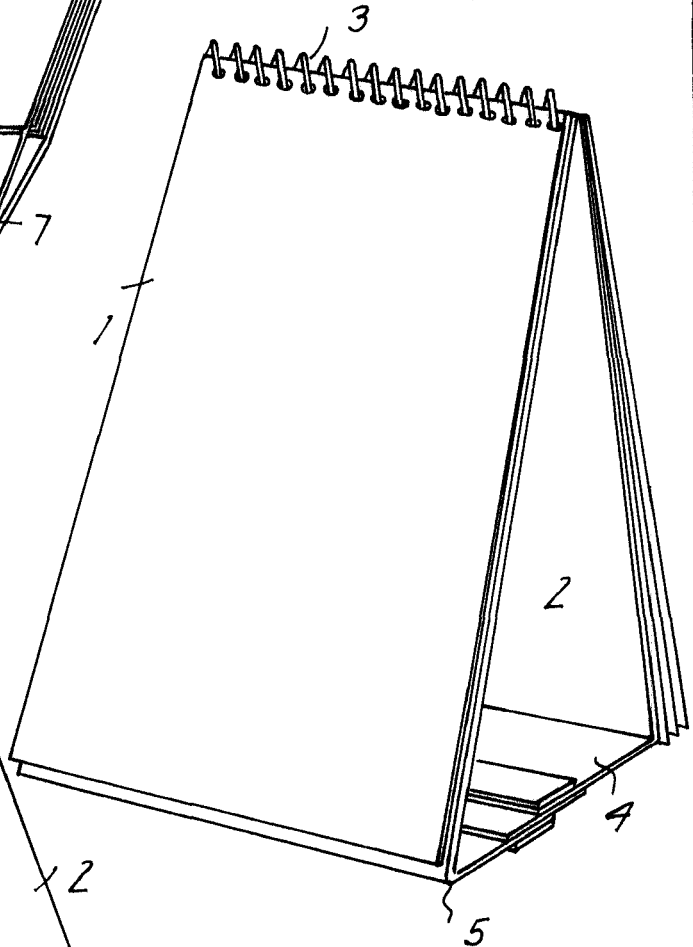
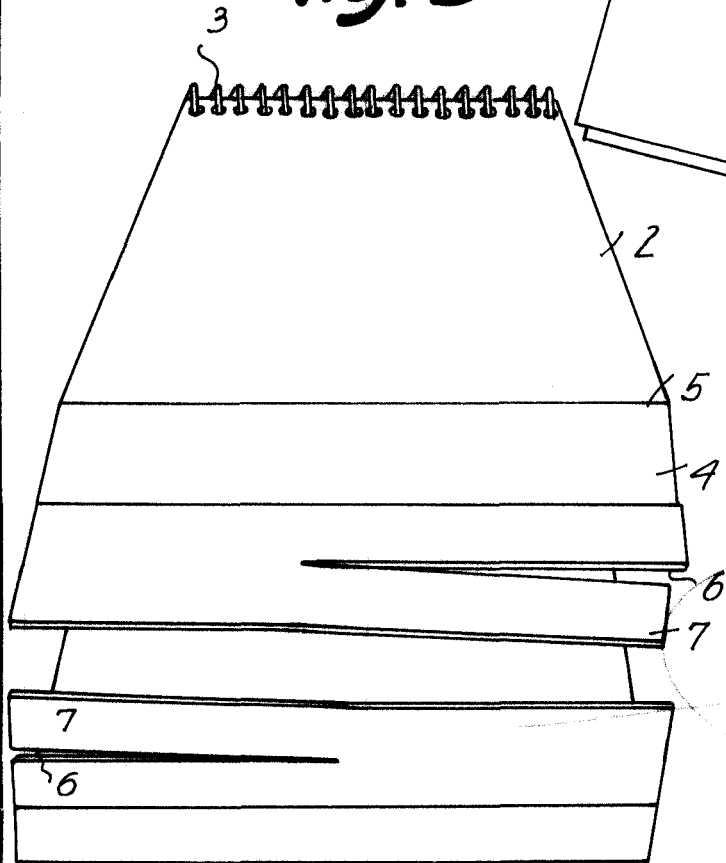


Fig. 3



Barcelona,
Juan Cardona Pare's
p.a.

12902