



116525

MEMORIA DESCRIPTIVA

para solicitar Patente de Invencion en España

por

" Un dispositivo encendedor económico "

a nombre de

Frederico Engert

residente en

R I O D E J A N E I R O

Este invanto se refiere a un dispositivo de encendedor económico consistente en un utensilio que es tan portátil como una caja de fósforos, y mucho mas económico.

De un modo general, este dispositivo encendedor combina las calidades de las cajas usuales de fósforos con las de los encendedores que utilizan alcohol o gasolina, teniendo sobre las unas y los otros varias ventajas. Asi, por ejemplo, la caja del encendedor es metálica, lo que le asegura una larga duracion, y en los elementos encendedores utilizados en ella no se emplean palitos de madera, resultando, por consiguiente, una economia de este material que actualmente se emplea para

5

10



este fin en grandes cantidades; y por el otro lado no se utiliza liquido alguno, cuyo derrame podra ocasionar molestias.

De este modo, el dispositivo encendedor, construido de acuerdo con el invento, consiste en una caja que podra tener el tamaño de las cajas de los grandes fósforos de madera y la forma de los encendedores usuales de gasolina, en cuya caja se almacenan, en cualquier numero deseado, bolitas hechas de una mezcla de paina (una especie de algodón muy fino), algodón comun y papel, parafinadas y revestidas finalmente de una capa de la masa con que se hacen las cabezas de los fosforos de seguridad. En la caja se han provisto medios para encaminar positivamente estas bolitas, una por una, hasta un punto de la caja en el cual pueden ser recojidas firmemente por un dispositivo por medio del cual se sacan de la caja a voluntad, una por una, para ser utilizadas, habiendose provisto, en uno de los dos lados exteriores de la caja, una capa de una masa identica a la empleada en los costados de las cajas de fosforos, bastando, para que se encienda la bolita, frotar esta sobre dicha capa, del mismo modo como se hace con los fosforos. Las bolitas, aunque de tamaño diminuto, tienen capacidad para producir durante algunos segundos una llama viva, ampliamente suficiente para encender cualesquiera materiales combustibles, consumiendose con un olor agradable, dejando apenas como residuos una cantidad insignificante de cenizas.

Para hacer comprender mejor el invento y para que pueda ser llevado a la practica, se describirá ahora detalladamente, con referencia a los dibujos agregados, en los cuales;

la fig 1 es una seccion longitudinal por el centro del dispositivo con el cual se sacan las bolitas de la caja del encendedor.

la fig 2 es una planta del tope de esta;

la fig 3 es una seccion longitudinal de la caja, parale-



la con la cara de la misma; y

la fig 4 es una vista del lado de la caja, en el cual se encuentra la capa de la masa fosforica, habiendose representado estas cuatro figs en escala aumentada; y

5 las figs 5 6 y 7, muestran respectivamente, una planta, una alzada y una vista lateral de la caja en tamaño natural.

10 La caja 1 de cualquier metal comun o precioso, tiene la forma y la apariencia de las cajas de los encendedores usuales de gasolina, teniendo en el tope una abertura cerrada por un tapon 2, atornillado o retenido en ella por medio de presion, y es por esta abertura por donde se introducen las bolitas 3 en la caja. El tope de la caja tiene todavia otra abertura 4, para el dispositivo con el cual se sacan las bolitas, el cual consiste en un boton 5, de presion, que descansa sobre el extremo superior de un resorte en espiral 6, cuyo extremo inferior descansa sobre un pequeño cilindro 7. Desde el boton 5 sale hacia abajo un alambre resistente 8 que atraviesa libremente el cilindro 7 y otro cilindro 9, colocado debajo del primero, dando allí una vuelta completa alrededor de la aguja 10, fijada por su extremo superior en la cara inferior del cilindro 9. Este dispositivo esta dentro de un tubo 11, en cuyo interior se han fijado los cilindros 7 y 9, el uno del otro a una distancia conveniente.

15 La aguja 10 sirve para sacar las bolitas de la caja, una por una, y el alambre 8 para el caso en que se quiera extraer la bolita de la aguja antes de haberse consumido por completo.

20 Las bolitas 3 se hacen pasar por debajo de la aguja 10 por gravedad, para lo cual el fondo 12 de la caja esta inclinado, habiendose previsto una abertura 13 en la pared divisora 14 que separa el tubo 11 del deposito de las bolitas, para que estas pasen debajo de la aguja, 10 una por una. En esta pared, del lado en donde esta el tubo, se ha previsto una lamina elastica 15 que impide que las otras bolitas, que se en-



una caja metálica que podrá tener cualquier forma conveniente, tal como el de los encendedores usuales de gasolina, colocándose en esta caja bolitas hechas de una mezcla de pino (una especie de algodón muy fino), algodón común y papel, parafinadas y revestidas con una capa de una masa idéntica a la de las cabezas de los fosforos de seguridad, habiéndose provisto medios en la caja para hacer pasar estas bolitas, una por una, debajo de un dispositivo que las agarra firmemente, para poder sacar una bolita a la vez, sustituyéndose la bolita sacada por otra, y habiéndose provisto, en un lado de la caja, una capa de una masa idéntica a la empleada en los costados de las cajas de fosforos de seguridad, de modo que, frotándose esta bolita sobre dicha capa, la bolita se encienda, habiéndose provisto en el dispositivo medios para explorar de si la bolita antes de que se haya consumido por completo, si así se desea, pudiendo dicho dispositivo encendedor variar en forma, tamaño y confeccion sustancialmente como se ha descrito y para los fines especificados.

22. El dispositivo de encendedor económico sustancialmente como se ha descrito, con referencia a los dibujos acompañados y para los fines especificados.

32. Las bolitas de masa inflamable, de cualquier forma y tamaño, para uso en el dispositivo encendedor reivindicado en 1 y 2, sustancialmente como se ha descrito y para los fines especificados.

42. "Un dispositivo encendedor económico", todo tal y conforme se describe en la presente memoria y a título de ejemplo se representa en los adjuntos dibujos.

18 ENE. 1930





Fig. 2

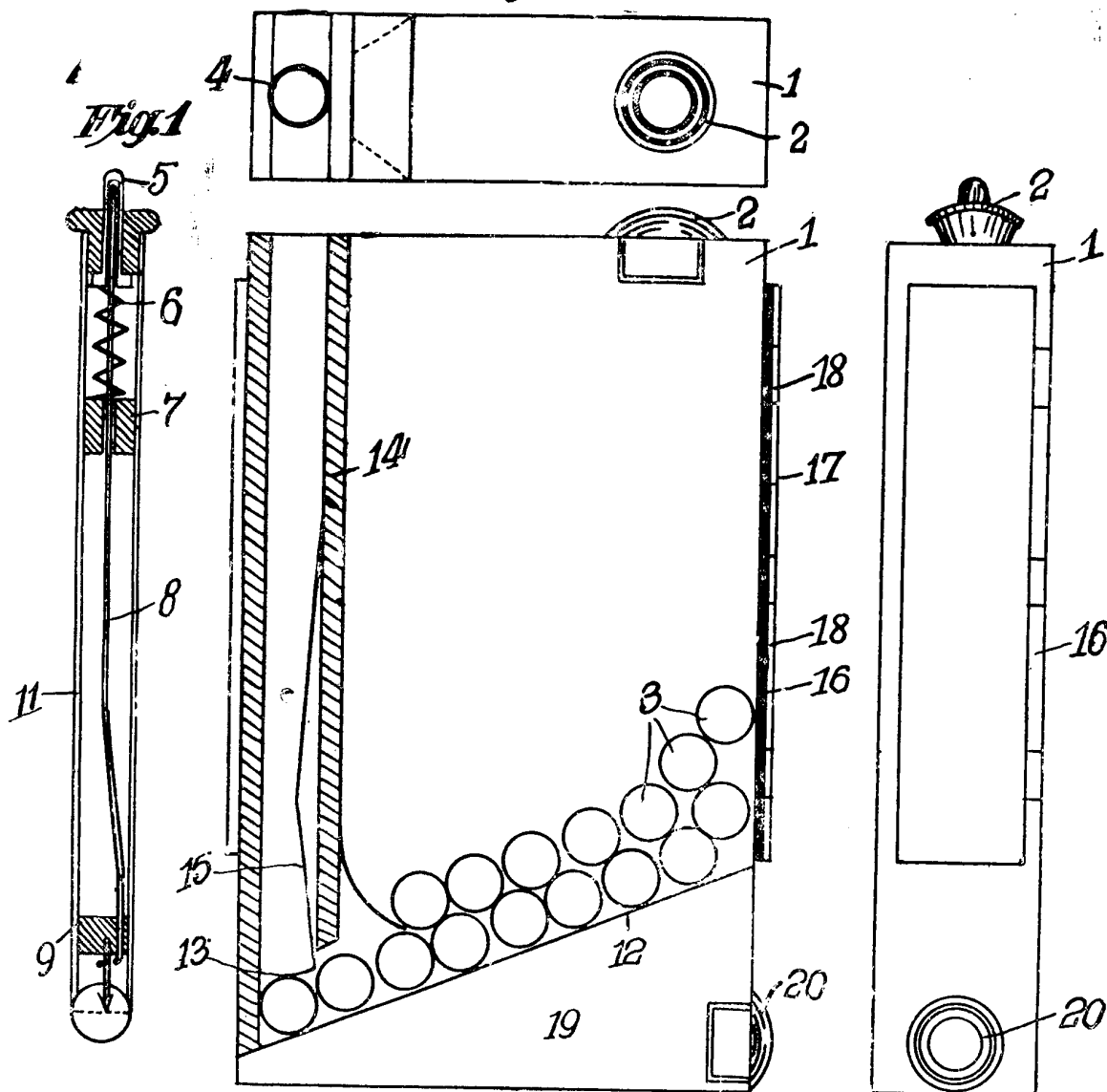


Fig. 3

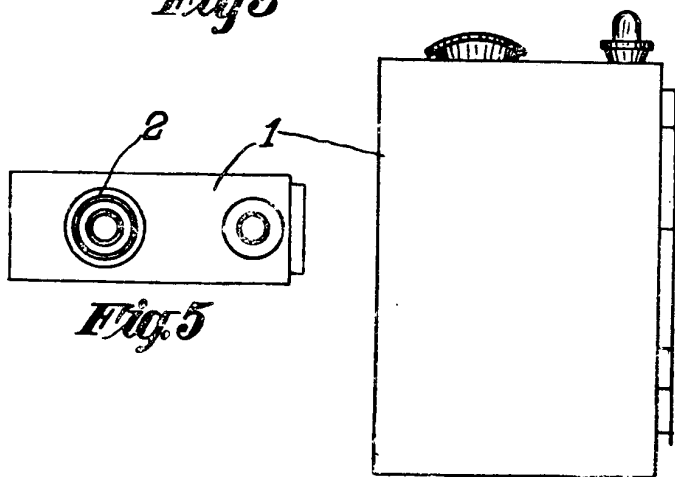


Fig. 5

Fig. 6

18 ENE. 1930

Fig. 7