



30

116522

116522

MODELO DE UTILIDAD

por 20 años

por "UNA GUIA PARA CRISTALES", a favor de D^a Rosa MORA Planas, de nacionalidad española, domiciliada en Barcelona, Balmes, 21.

=====

MEMORIA DESCRIPTIVA

El actual Modelo de utilidad se refiere a un nuevo tipo de guía para cristales, que viene a aportar notables y sensibles mejoras, de orden funcional, constructivo y práctico sobre las distintas realizaciones de guías de tal tipo ejecutadas hasta el momento.

En efecto, es sabido la necesidad de que los cristales, generalmente de tipo corredizo, vayan dotados en el marco donde se alojan de un dispositivo de guía del mismo. Esto es lo que sucede corrientemente en diversos tipos de ventanas de edificios en general, e incluso en las ventanillas de los vehículos automóviles.

Este dispositivo tiene por finalidad primordial guiar al cristal en su desplazamiento, así como situarse en el contorno del mismo evitando la entrada del aire, agua, etc., al interior del lugar donde va situado el cristal. Actualmente, son muy diversos los tipos de guías para cristales que se conocen, pero la mayor parte de ellos presentan un serio inconveniente en cuanto



- a su realización se refiere. Este inconveniente primordial radica que por lo general están constituidos por un fleje laminar rodeado por una funda elástica que lo ocluye en su interior, llevando por una de sus caras sendas zonas afelpadas, así como
5. otra zona enguatada central, dando lugar a un conjunto que al ser doblado por su zona media adopta una configuración en "U". Como se ve, son dos los cuerpos principales que conforman la guía, a saber fleje laminar y cuerpo elástico, ello amén de las zonas afelpadas, enguatadas, etc.
10. Indudablemente, la utilización de dos cuerpos, exige una fabricación considerablemente costosa, y por tanto su aceptación es relativa. Esta disposición, además, es origen de muchos desperfectos por roturas, desgarrés, etc., y es por ello por lo que el actual Modelo viene a presentar una nueva realización
15. de guía que elimine todos los inconvenientes apuntados.
- Evidentemente, el tipo de guía que se describe por el actual Modelo presenta como características importantes su extraordinaria sencillez, su facilidad de colocación, así como su extremada simplicidad de fabricación, todo lo cual reunido
20. da lugar a un precio de coste mucho más bajo que el de los actuales tipos de guías para cristales.
- Para mayor facilidad en las descripciones nos vamos a referir a continuación a un dibujo que se adjunta a la presente memoria y que, a título de ejemplo no limitativo, representa una guía para cristales realizada de acuerdo con el actual
25. Modelo.
- En dicho dibujo la figura 1 se corresponde con una vista en perspectiva de la guía en cuestión en posición de no uso.
30. La figura 2 muestra una sección longitudinal completa de la propia guía, en posición de servicio, acoplada a un



crystal.

Según tales figuras, la guía para cristales objeto del presente Modelo está constituida por un cuerpo elástico configurado en forma de "U", con un tramo horizontal -1- y otros 5. dos tramos laterales inclinados -2- y -3- de cuyos extremos libres surgen unas aletas dobladas hacia dentro -4- y -5- asimismo en forma inclinada.

En la cara externa de dichos tramos laterales -2- y -3- existen sendos nervios longitudinales -6- y -7- destinados 10. a presionar en el marco correspondiente (no representado en las figuras).

Es esencial en el presente Modelo que las caras externas de las aletas -4- y -5-, así como la cara interna del tramo inferior -1-, y las mitades inferiores de las caras internas de 15. los tramos laterales -2- y -3-, vayan dotadas de una capa de floccado -8-, con el fin de proporcionar un suave contacto entre la propia guía y el cristal correspondiente -9-.

Todo cuanto no afecte, altere, cambie o modifique la esencia de la guía para cristales descrita, será variable a los 20. efectos del actual Modelo.

N O T A.

Se reivindica como objeto de este registro por Modelo de utilidad:

1.- Una guía para cristales, caracterizada esencialmente por es- 25. tar constituida por un cuerpo elástico conformado en "U", con un tramo longitudinal central, del que parten dos ramas laterales dotadas en sus caras externas de nervios longitudinales de presión, y en sus extremos libres de unas aletas inclinadas hacia adentro, cuyas caras externas al igual que las internas del tramo 30. inferior y que las mitades inferiores de las aletas laterales presenta una capa floccada, que es la que entra en contacto con



las superficies correspondientes del cristal a guiar.

Sean cuales fueren las circunstancias que concurren en la esencialidad del Modelo de utilidad, definido en la anterior reivindicación, cuyo objeto es:

5. 2.- "UNA GUIA PARA CRISTALES".

Consta la presente memoria de cuatro hojas foliadas, mecanografiadas por una sola cara y de los dibujos unidos a la misma.

Barcelona, 30 SEP. 1965

10.

P.A. de D^a Rosa MORA Planas,

116522

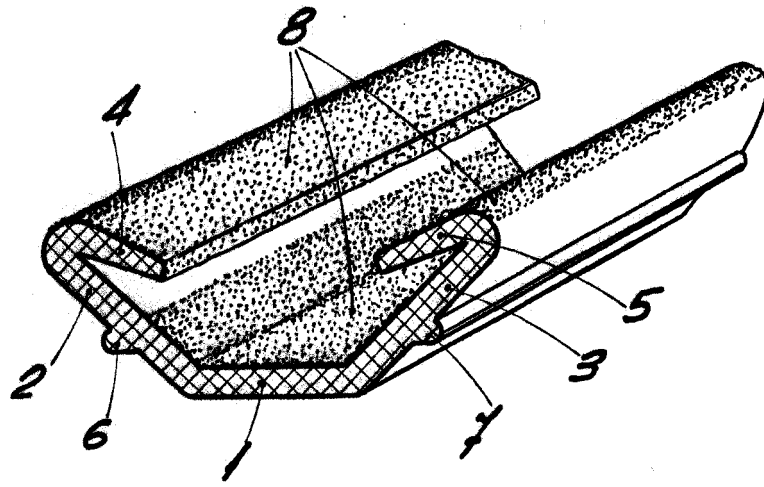


Fig. 1

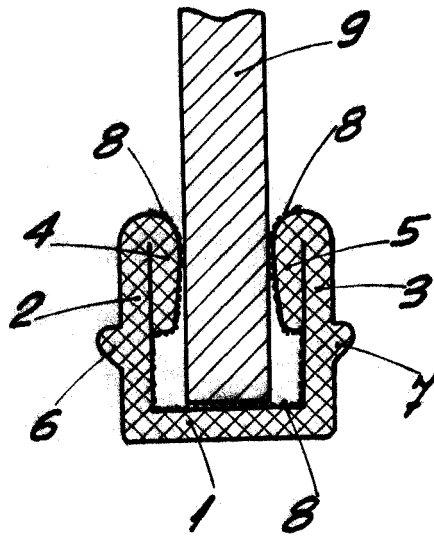


Fig. 2

BARCELONA, 30 SEP. 1965
P. A.

ESCALA VARIABLE