



PATENTE DE INTRODUCCION

por 10 años

por " UN PULVERIZADOR" a favor de DON JOAQUIN COMET
AROLA, español, domiciliado en Barcelona Paseo San Juan
129.

=====

MEMORIA DESCRIPTIVA

1. Esta memoria descriptiva se refiere a una patente de introducción destinada a garantizar el derecho a la explotación exclusiva de la fabricación de un pulverizador, que construido actualmente en diversos talleres de Francia no lo ha sido hasta el presente en nuestro país, en
2. que establece tal fabricación el recurrente.

El pulverizador de que se trata, especialmente indicado para la desinfección y el perfumado de locales, para la destrucción de insectos y en muchas otras aplicaciones análogas, tiene por especial característica la de que el

3. depósito del líquido a pulverizar forma parte y queda comprendido en el propio cuerpo del pulverizador, de manera que este no presenta depósito adicional alguno que afee su aspecto y dificulte su maniobra.

- A continuación se describe detalladamente el aparato
4. de que se habla y para ello se acompaña el dibujo de la hoja adjunta en el que a título de ejemplo se representa un caso de ejecución práctica del mismo.

El aparato de que se trata comprende un cuerpo cilíndrico 1, en el que va alojado y se mueve un émbolo 2, generalmente de cuero, el cual va fijado mediante una tuerca 2' en el extremo de una varilla 3 provista de una empuñadura 4 y que pasa a través de la pieza 5 que constituye el tapón que cierra el extremo correspondiente del cuerpo 1, al que va fijado mediante tornillos 5'.



6. El cuerpo 1 es de una longitud mayor que la requerida para el movimiento del embolo 2 y en el espacio que así queda entre dicho embolo y el extremo del propio cuerpo va situado un deposito 6, de diametro menor que el cuerpo 1 en forma que aquel queda rodeado por una cámara anular 7. 6'. El deposito 6 desemboca por 7 en un cuello 8 que presenta el cuerpo 1 y queda incomunicado con la cámara 6' y dicho cuello 8 va cerrado mediante un tapón 9.

El deposito 6 comunica con un tubo 10 dispuesto transversalmente en el cuerpo 1 y sobresale de dicho cuerpo yendo obturado mediante un tapón 11 y el extremo de dicho conducto 10 coincide con una abertura 12, practicada en el extremo de la cámara 6'.

El funcionamiento de este pulverizador tiene lugar en la forma siguiente: Por la abertura 8 se llena el deposito 6 del liquido que se haya de pulverizar y retirado el tapón 11, al obrar sobre el embolo 2 se produce un fuerte chorro de aire que sale por 12, el cual aspira liquido por el conducto 10 a cuya salida del mismo queda pulverizado

El aparato descrito será variable en sus dimensiones y formas accesorias y en los materiales de que se fabrique, si bien por lo general será, en todas aquellas partes que lo permitan, de plancha de latón.

Tambien será variable cuanto se refiera a la forma de acabado y presentación de estos aparatos, uso a que se des-

11. tienen y en general en todo lo que no altere, cambie o modifique la esencialidad de la patente descrita.

N O T A.

Se reivindica como objeto de esta patente:

- 1.- Pulverizador para toda clase de líquidos constituido
12. por un cuerpo de bomba cuyo embolo va accionado por una empuñadura que sobresale por uno de los extremos del mismo en tanto que en el extremo opuesto presenta el propio cuerpo una boca de entrada que comunica con un depósito dispuesto en el interior del propio cuerpo de diametro
13. algo menor que éste, que queda incomunicado con dicho depósito y del fondo del propio depósito arranca un pequeño conducto que desemboca por la parte exterior del repetido cuerpo de bomba y junto a una abertura practicada en el mismo por la que sale el aire al ser expelido por el embolo del propio aparato.
- 14.



2.- " UN PULVERIZADOR "

Sean cuales fueren las circunstancias que concurren con la esencialidad del objeto de la patente definida en las anteriores reivindicaciones.

15. Consta la presente memoria de tres hojas foliadas escritas por una sola cara y del dibujo unido a la misma.

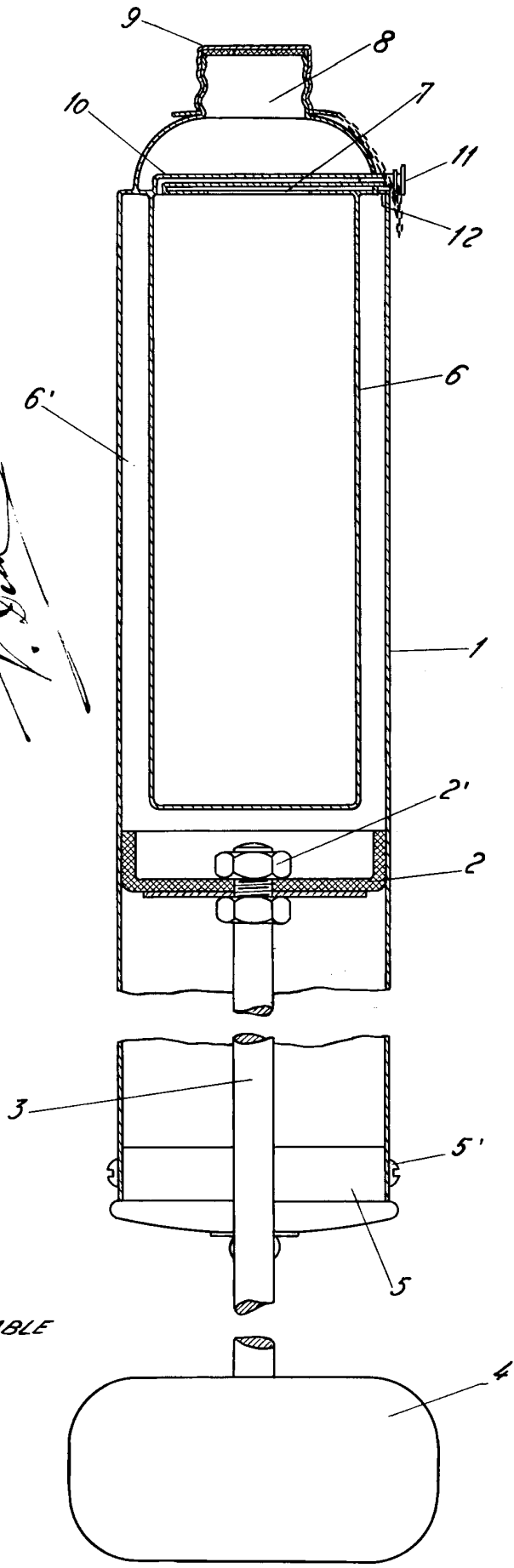
Barcelona nueve de Enero de mil novecientos treinta.

P.A.de Don Joaquin Comet Arola.

L. Durán
p. p.
[Firma manuscrita]

Barcelona 9 de Enero de 1934.
p.a. de Don Joaquín Comet Arola

J. Comet Arola
P. A. 1934



ESCALA VARIABLE