

119512

PATENTE DE INVENCION

por 20 años,

a favor de Don Fernando BARTOMLUS, de nacionalidad española, residente en B e r c e l o n a , calle de Daoiz y Velarde, nº. 15.- por " Procedimiento de filtración y purificación de toda clase de líquidos, en particular lejías "

(Clase 32ª. Grupo 4ª. del Nomenclator).



MEMORIA DESCRIPTIVA

La presente Memoria descriptiva se refiere a una patente destinada a garantizar al recurrente la propiedad y el derecho a la explotación exclusiva en España y sus dependencias de un procedimiento para el filtrado y purificación de toda clase de líquidos, especialmente lejías.

Consiste en esencia el citado procedimiento en utilizar como elemento filtrador del líquido de que se trate, cierta clase de piedra que constituye la base del citado procedimiento, conocida científicamente con el nombre de CALIZA TOSCA ( $CO_3Ca$ , de formación sedimentaria, como es sabido, y compuesta principalmente de arena, arcilla y caliza) empleándose de preferencia una variedad, que puede proceder de diferentes yacimientos que radican en distintas localidades de las Islas Baleares -España- y conocida vul-

germente en dichas islas por piedra maresch, por ser la que pro-  
15. porciona resultados mas satisfactorios para el uso a que segun  
el presente procedimiento se destina:

Para el filtrado y purificacion de un liquido cualquiera se  
hara pasar este ultimo a treves de la piedra mencionada anterior-  
mente, cosa que se realiza facilmente dada la contextura porosa  
20. de la misma, a cuyo efecto puede disponerse un deposito o recipien-  
te construido en forma adecuada.

Para dar una idea mas clara de como puede ser llevado a la  
practica el procedimiento objeto de esta patente se acompanan los  
dibujos de la hoja adjunta, en los que tan solo a titulo de ejem-  
25. plo se muestra en seccion y en perspectiva un deposito de loque  
podran ser empleados para tal objeto.



Las dimensiones del deposito de referencia podran ser muy ve-  
riables, estando formadas sus paredes laterales (1) de porciones  
cuadradas o rectangulares de la piedra en cuestion, de espesor  
30. conveniente, unidas entre si por medio de cemento, las cuales es-  
tan colocadas encima de una base (2) de cemento tambien o bien  
marmol u otra piedra impermeable, que constituye el fondo del depo-  
sito y el cual estan unidas asimismo con cemento.

Colocando el liquido en el interior del citado deposito pasa-  
35. ra a traves de las paredes (1) del mismo con lo que quedara conve-  
nientemente filtrado y purificado y escurriendose por la parte ex-  
terna de las citadas paredes se acumulara en una canal (3) practi-  
cada en la base (2) y saliendo por el orificio (4) podra ser reco-  
gido en un segundo deposito cualquiera colocado debajo del deposi-  
40. to-filtro.

En el caso de que se utilice el sistema de deposito descrito  
podra reforzarse mediante un reborde de cemento, armado o no, (5)  
dispuesto en su parte superior. (lineas de puntos Fig. 1).

El dispositivo utilizado para el filtrado de liquidos a base  
45. de CALIZA ROSCA, podra ser sin embargo muy variado, habiendose

descrito el anterior solamente, como ya se ha dicho, a titulo de ejemplo.

- El procedimiento en cuestion presenta en relacion con los actualmente utilizados de decantacion y materias filtrantes diversas, la ventaja de ser muy rapido y economico, obteniendose un filtrado perfecto e la par que una notable duracion en las propiedades filtrantes de la piedra sin que quede obstruida por las impurezas retenidas y que constituye una de sus mas caracteristicas propiedades.
55. En el presente invento sera variable ademas cuanto no le afecte esencialmente.



N O T A

R E I V I N D I C A C I O N E S

Se reivindica como objeto de esta patente:

60. 1ª. - Procedimiento de filtrado y purificacion de liquidos especialmente lejias, que consiste esencialmente en hacer pasar el liquido a traves de una piedra conocida con el nombre de CALIZA TOSCA, (piedra maresch, en las Islas Baleares).
- 2ª. - El procedimiento de la reivindicacion anterior en el que para la realizacion practica del mismo se utiliza un deposito cuyas paredes estan formadas por porciones de la piedra mencionada en la reivindicacion anterior, y a traves de las cuales pasa el liquido que debafiltrarse y purificarse -contenido en el interior del citado deposito- y escurriéndose por la parte externa de dichas paredes es recogido en canales y otros recipientes cualesquiera adecuados.
- 70.

Sean cuales fueren las circunstancias que concurren con la esencialidad del objeto de la patente descrita que recaera sobre:

- " PROCEDIMIENTO DE FILTRACION Y PURIFICACION DE TODA CLASE DE LIQUIDOS, EN PARTICULAR LEJIAS ".
- 75.

Consta la presente Memoria descriptiva de cuatro paginas foliadas y mecanografiadas por una sola cara y va acompañada de dibujos aclarativos en una hoja.

Barcelona, 27 de Diciembre de 1929.

P. A.



FIG. 1

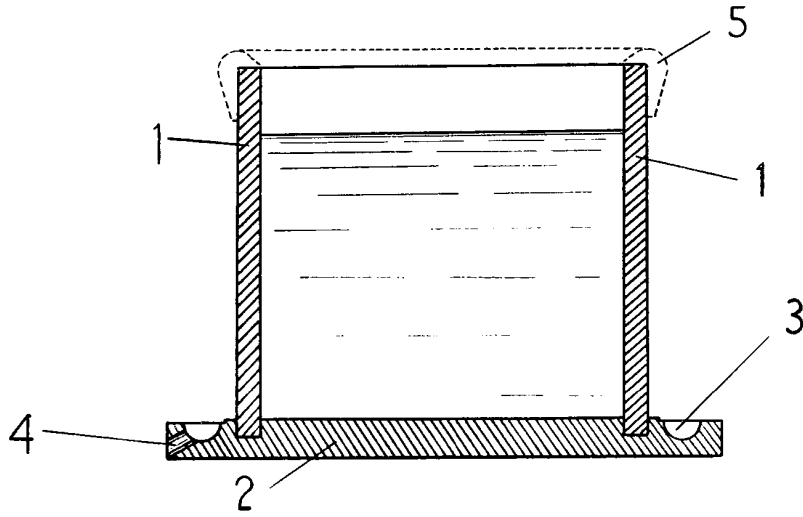
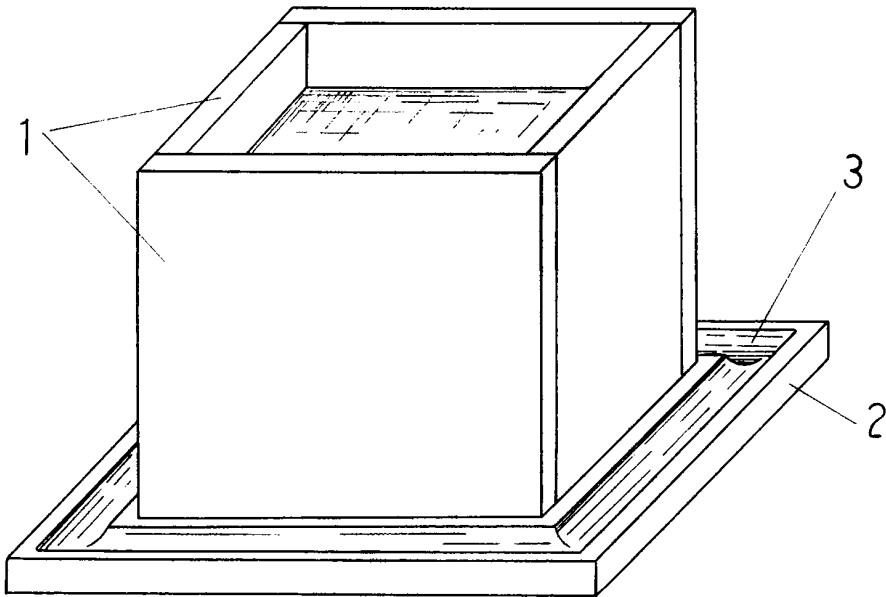


FIG. 2



ESCALA 1/10.

BARCELONA 27 DICIEMBRE 1929.

P. A.  
*[Handwritten signature]*