



# 116510

Don Ignacio Tintoré Blanco, de nacionalidad española, domiciliado en Barcelona, Dr. Ferrán n.ºs. 26-28, solicita registrar Un Modelo de Utilidad, por 20 años, para España y sus Provincias de Ultramar, que se refiere a: "JAULA PARA LA CRIA DE ANIMALES ROEDORES, DESTINADOS A ENSAYOS DE LABORATORIO".

-----

El objeto de la presente solicitud de Modelo de Utilidad lo constituye una jaula para la cría de animales roedores, tales como ratones, ratas y similares, destinados a ensayos de laboratorio, que se caracteriza por constar de un cuerpo principal a modo de recipiente, de material adecuado, preferentemente plástico, sobre el cual se acopla una reja que actúa de tapa, que está constituida por unos largueros y travesaños, dispuestos paralelamente a distancias adecuadas para que formen un enrejado, que impida la fuga de los animalitos y que permita, en cambio, su perfecta observación y alimentación a través de dicha reja. La citada tapa presenta un escalonamiento entrante muy acusado, que determina la formación de un plano inclinado, adecuado para colocar sobre el mismo los biberones y los alimentos que debe suministrarse a los animales, quedando estas botellas y alimentos en posición inclinada descendente, para que puedan ser consumidos en cualquier momento, conservándose limpios de toda contaminación con las escretas.



20 En los dibujos adjuntos, que forman parte integrante de la presente memoria descriptiva, se ha representado, a título de ejemplo ilustrativo, pero no limitativo, una realización práctica de la jaula para la cría de roedores, ratas y similares, destinadas a ensayos de laboratorio, que se solicita registrar.

Dichos dibujos muestran:

25

Fig. 1.- Vista en perspectiva de una jaula, mostrando el recipiente y la tapa enrejada.

Fig. 2.- Vista en sección longitudinal de la misma jaula.

30

Refiriéndonos concretamente a dichos dibujos pasamos a describir, con mayor detalle, las particularidades constitutivas y de utilización de la nueva jaula para la cría de animales para ensayos de laboratorio, cuyo registro nos ocupa.

35

La jaula está constituida por un recipiente -1- de configuración paralelepípedica rectangular o ligeramente trapecial, de un material resistente e inalterable por la acción de los ácidos, agua y excrementos, el cual presenta el borde superior vuelto hacia afuera, de modo que forma un reborde -2- de sección en media caña para reforzar mecánicamente el conjunto. Preferentemente el recipiente paralelepípedo será ligeramente troncocónico, para

40

permitir su fácil apilamiento cuando se desee, a efectos de transporte o almacenamiento de las jaulas.

45

Sobre el cuerpo principal -1- de la jaula, se acopla una tapa -3-, constituida por un enrejado compuesto de varillas, cruzadas, dispuestas como largueros -4- y otras varillas actuando como travesaños -4-. Este enrejado debe ser suficientemente tupido para evitar que puedan escaparse los animales depositados en la jaula, pero al mismo tiempo debe permitir la alimentación de los mismos, así como una buena visibilidad y observación de los animales. La tapa -3- queda articulada al reborde -2- del recipiente -1- por medio de unos ganchos o varillas curvadas -5-,

50



que enganchan en el mencionado reborde -2- de uno de los lados del recipiente -1-. En el lado opuesto de la tapa -3- se ha dispuesto otro elemento de enganche -6- dotado de un asidero -7- que constituye el cierre de la jaula, que en conjunto resulta fácilmente practicable.

La tapa presenta un acusado escalón entrante -8-, que determina la formación de un plano inclinado -9-, cuya longitud e inclinación están calculadas para permitir la cómoda disposición de los biberones y de los alimentos que deben suministrarse a los animales contenidos en la jaula. El propio escalón -8- constituye el tope contra el cual se apoya el gollete de los frascos.

Naturalmente que las características, de forma, número de elementos, clases de material, disposición y arreglo de los mismos y otros detalles accidentales, a que hemos hecho referencia en el transcurso de la presente memoria descriptiva, se han dado a título de ejemplo ilustrativo, pero no limitativo y por tanto podrán variar y en general podrán introducirse en las jaulas descritas, todos los perfeccionamientos y simplificaciones que se estimen oportunos, siempre que no modifiquen su esencialidad.

El Modelo de Utilidad por: "JAULA PARA LA CRIA DE ANIMALES ROEDORES, DESTINADOS A ENSAYOS DE LABORATORIO", cuyo privilegio de explotación en España y sus Provincias de Ultramar, se solicita por un periodo de 20 años, deberá reunir las particularidades que se concretan en las siguientes,

#### REIVINDICACIONES

1ª.-"JAULA PARA LA CRIA DE ANIMALES ROEDORES, DESTINADOS A ENSAYOS DE LABORATORIO", caracterizada por el hecho de que está constituida por un recipiente, de material resistente e inalterable, preferentemente de configuración paralelepípedica, que presenta el borde superior vuelto hacia afuera, para establecer un reborde



85 de refuerzo, sobre el cual se acopla una tapa constituida por un enrejado compuesto de varillas cruzadas, dispuestas paralelamente como largueros y travesaños, quedando articulada dicha tapa sobre el reborde del recipiente por medio de ganchos arqueados y retenida por otro gancho dotado de asidero, que constituye el elemento de cierre.

90 2ª.-"JAULA PARA LA CRIA DE ANIMALES ROEDORES, DESTINADOS A ENSAYOS DE LABORATORIO", según la 1ª reivindicación, caracterizada por el hecho de que la reja que constituye la tapa del recipiente presenta, un acusado escalón entrante, que determina la formación de un plano inclinado adecuado para la disposición de los biberones y de los alimentos que deben suministrarse a los animales contenidos en la jaula, sirviendo el citado escalón de tope contra el cual se apoyan los golletes de los frascos.

95 3ª.-"JAULA PARA LA CRIA DE ANIMALES ROEDORES, DESTINADOS A ENSAYOS DE LABORATORIO".- Tal como se ha descrito y demostrado en los dibujos adjuntos.

Consta de cuatro hojas foliadas y mecanografiadas por una sola cara.

Barcelona a 29 de Septiembre de 1965  
P. A. de D. Ignacio Tintoré Blanc

IGNACIO B. RENTEL RIALA

116510

Fig. 1

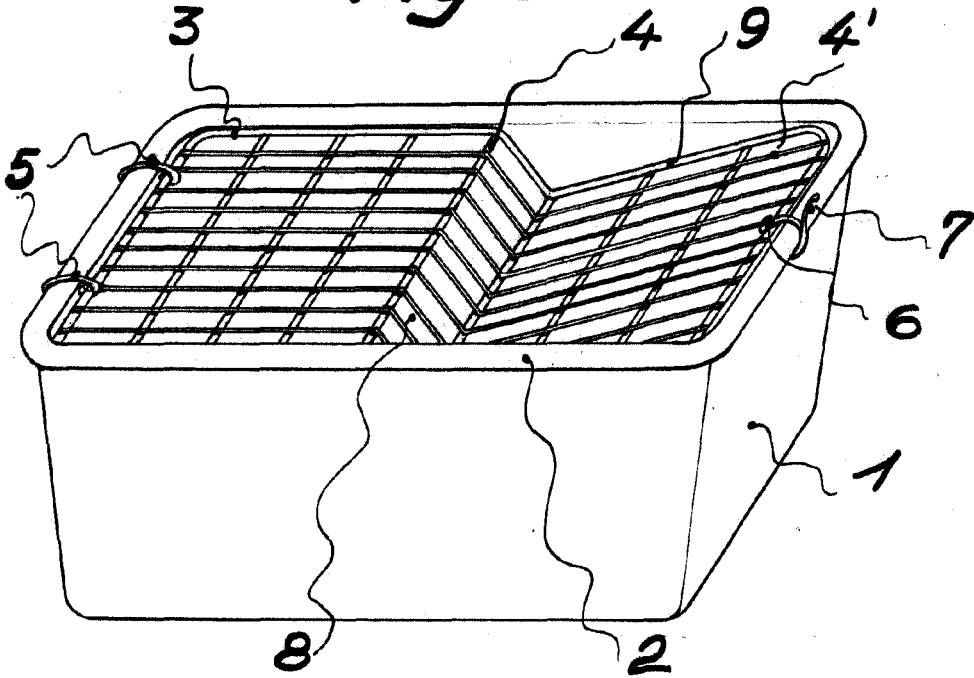
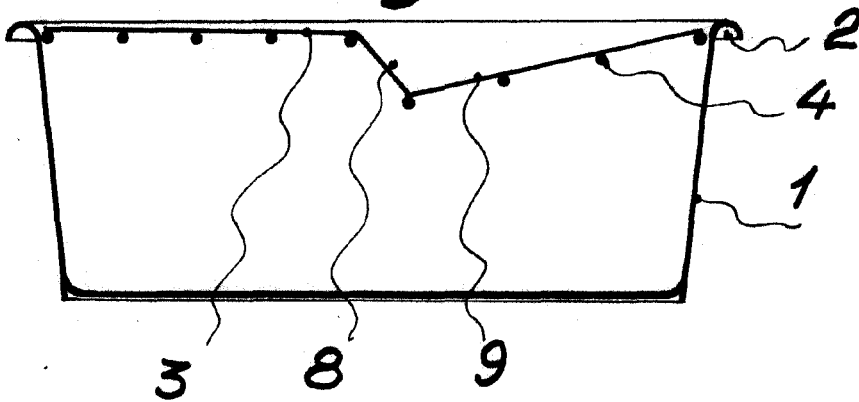


Fig. 2



Barcelona, 29 de Julio de 1965

P.A. Juan B. Remer Ridaura

Escala variable