



116494

116494

MEMORIA DESCRIPTIVA

correspondiente a la solicitud de concesión de un...

MODELO DE UTILIDAD

SOLICITANTE: D. CARLOS BALLESTAS SANTALIESTRA, de nacionalidad española.

RESIDENCIA: "VALENCIA", San Vicente, nº 16.

ENUNCIADO: "DISPOSITIVO DE SEGURIDAD PARA CERRADURAS"

Prioridad: Patente n.º del



116494

1

La invención a que se refiere la presente Memoria constituye una novedad industrial con características y ventajas que la hacen merecedora del privilegio de explotación exclusiva que por ella se solicita, de acuerdo con las prescripciones del Estatuto vigente sobre Propiedad Industrial, de fecha 26 de Julio de 1.929, texto refundido, publicado el 30 de Abril de 1.930.

5

10

Como es sabido, la creación de una cerradura que ofrezca un alto índice de seguridad contra el forzamiento, ha supuesto hasta ahora problemas de excepcional importancia; sobre todo, considerando que cualesquiera sistemas de seguridad combinados con dichas cerraduras funcionan por lo común en dependencia respecto de estas últimas, exigiendo además un proceso fabril que se desarrolla bajo importantes dispendios de tiempo, energía y mano de obra, haciendo alcanzar a estos elementos cotizaciones abusivas en el mercado.

15

20

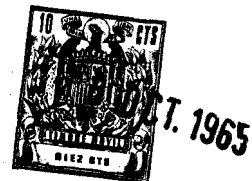
El objeto de la presente solicitud se refiere a un dispositivo de seguridad para cerraduras. Y su funcionamiento básico consiste en una tranca de cierre exterior entre la jamba y la puerta, por medio de la traba y trabazón con cierre de candados; este cierre trabajará primordialmente en forma protectora de toda la cerradura y cerradero interno; o sea agrupando dos cierres en sentido unitivo de exterior e interior, ya que vá colocada la traba en forma de coraza cubriendo y protegiendo por encima de todo el cierre interno.

25

30

La traba protectora está compuesta de cinco piezas; trabazón, traba, tapabocallave y dos pivotes; los candados serán independientes con una forma de llave convencio

116⁻³494



1 nal; de estas cinco piezas, dos son movibles a voluntad y -
en su uso, las otras tres son fijas y atornilladas, o sea -
las dos movibles son la traba y tapabocallave; y las tres -
5 fijas y atornilladas son, el trabazón en la jamba de la ---
puerta y los pivotes que mediante dos perforaciones se intro-
ducirán y se atornillarán en la parte interna de la puerta;
ya con estas piezas fijas quedará listo para su uso en su -
funcionamiento.

10 En su funcionamiento manual la traba se introduce
dentro de la dependencia del trabazón, se cierra la puerta-
donde los pivotes hermeticamente se introducen por sus hue-
cos, se cierra con llave la cerradura interna, se coloca el
tapabocallave donde cubrirá y protegerá la bocallave de la-
15 cerradura, se pasan y cierran los candados, y ya listo com-
pletamente cerrado y protegida la puerta, y todo el cierre-
unificado de exterior e interior el ladrón ante esa coraza-
de hierro lo demora, lo obstruye, lo paraliza ante la ac --
ción del robo, pues en sí se ve imposibilitado para el for-
zamiento y palanqueo de la puerta.

20 Para ayudar a la comprensión de la idea expuesta,
se ha confeccionado a título explicativo y sin caracter res-
trictivo alguno, una lámina de dibujos. Ilustra la presente
Memoria como un ejemplo de realización del objeto que nos -
ocupa.

25 La figura 1ª, corresponde a una vista en perspecti-
va de los elementos que integran el dispositivo de seguri -
dad, en posición de montaje. Como puede observarse está cons-
tituido mediante una pletina -1- de protección exterior amo-
vible, la cual se encuentra relacionada con un elemento de-
30 trabazón -2- provisto de una dependencia -3- para el borde-

116494



1 -4- de la pletina -1-, cuyo trabazón consta además con una serie de taladros -5- que permiten el paso de elementos de anclaje sobre la jamba de la puerta.

5 Esta pletina -1- comprende además la provisión de un orificio subsidiario -6- para paso de la llave que acciona a la cerradura, combinado con sendos taladros -7- mediante los cuales se acopla sobre unos pasadores -8- que se anclan a través de las crucetas -9- por el interior de la --- puerta estando provistos de orificios extremos -10- a los --
10 cuales se incorporan elementos de candado o similar; con -- los citados órganos se combina además una tapa independiente -11- que presenta practicados unos taladros -12- coincidentes con los taladros -7- que presenta la pletina -1- para montaje sobre los pasadores internos -8- del dispositi -
15 vo.

Finalmente la figura 2ª, corresponde a una vista en perspectiva del dispositivo de seguridad para cerraduras, definitivamente montado. En efecto, según podemos comprobar el elemento de trabazón -2- queda incorporado a la jamba --
20 -13- de la puerta recibiendo en su dependencia al borde -4- de la pletina de protección exterior -1-. Entretanto, los pasadores -8- se disponen anclados por el interior a la --- puerta -14- de modo que atraviesan a esta última emergiendo al exterior para recibir el acoplamiento de la propia pletina -1- de protección y de la tapa auxiliar -11- que con dicha pletina constituyen los órganos amovibles del dispositi
25 vo de seguridad.

Por último, la retención de la tapa -11- queda establecida mediante la incorporación a los pasadores -8- de elemento de candado o similar -15- que se acoplan a los ori
30



OCT. 1965

M 16494

1 ficios -10- establecidos en dichos pasadores de modo que la-
tapa auxiliar -11- obtura el orificio -6- establecido en la-
pletina -1- para paso de la llave que acciona a la cerradura
normal de la puerta.

5 Para las puertas de doble hoja no se precisará del
trabazón y solo se tendrá que invertir la posición de pivo -
tes y traba, que en vez de posición y colocación de los pivo
tes en vertical, serán de horizontal; pero siempre con la --
traba protectora uniendo una hoja de puerta con la otra.

10 En el campo industrial, la realización del disposi
tivo de seguridad para cerraduras ofrece una serie de venta-
jas decisivas. En efecto, las piezas que lo constituyen re -
quieren un proceso de fabricación elemental que no aumenta -
los costos básicos de producción permitiendo fabricar estos-
15 elementos en serie con el importante ahorro de tiempo, ener-
gía y mano de obra que esta operación supone.

Si consideramos ahora que el montaje del disposi -
tivo sobre la cerradura obedece a una operación simplificada
de la cual no obstante se deriva un alto índice de seguridad
20 y de protección contra el forzamiento de una cerradura de --
cualquier naturaleza, es evidente que el Modelo solicitado -
adquiere una utilidad práctica singular por el beneficio o -
efecto nuevo que aporta a la función a que se destina.

25 Hecha la descripción precedente, es necesario aña -
dir que los detalles de realización de la idea expuesta pue-
den variar sin que por ello cambie la esencia de la inven --
ción que es la que se desprende de los párrafos que antece -
den y lo que se reivindica en la siguiente

N O T A

30 En resumen: El Modelo de Utilidad que se solicita,



116494

1 ha de recaer sobre las reivindicaciones siguientes:

5 1ª.- DISPOSITIVO DE SEGURIDAD PARA CERRADURAS, esencialmente caracterizado por estar constituido mediante una pletina exterior de protección amovible, la cual se encuentra relacionada con un elemento de trabazón, fijable a la jamba de la puerta, que recibe a uno de los bordes de dicha pletina, comprendiendo además esta última la provisión de un orificio subsidiario para paso de la llave que acciona a la cerradura combinado con sendos taladros mediante --
10 los cuales se acopla sobre unos pasadores que atraviesan a la puerta estando anclados por el interior a ésta, y porque dispone además de una tapa auxiliar que cuenta con taladros de acoplamiento sobre las zonas emergentes de los pasadores, quedando establecida la retención de dicha tapa con auxilio
15 de elementos de candado o similar que se disponen incorporados a las propias zonas salientes de aquellos pasadores.

2ª.- Se reivindica por último, como objeto sobre el que ha de recaer el Modelo de Utilidad que se solicita, - "DISPOSITIVO DE SEGURIDAD PARA CERRADURAS".

20 Todo tal y como queda descrito y reivindicado en la presente Memoria que consta de seis hojas escritas a máquina por una sola cara y dibujos que se acompañan.

Madrid, 8 de Octubre de 1.965
ALFONSO UNGRIA

P.P.

25

30

116494



figura 1ª

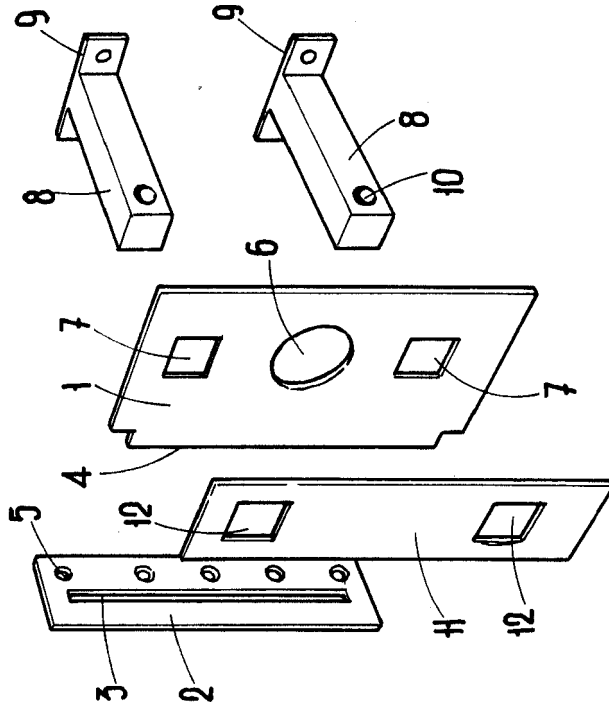
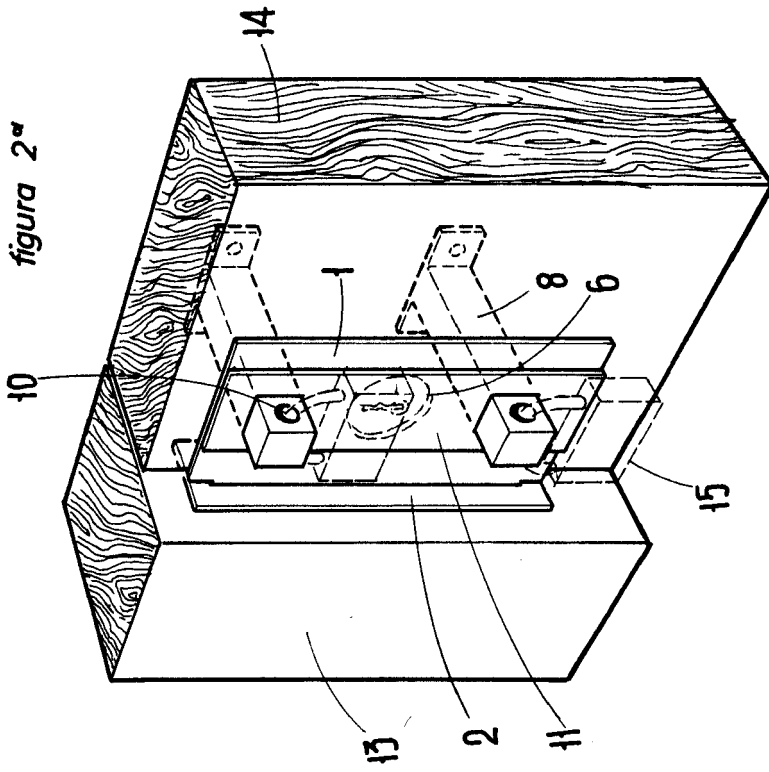


figura 2ª



ESCALA VARIABLE
 5 de octubre de 1965
 Madrid, ALFONSO UNGRIA
 P.P.