

116491

8 OCT



MODELO DE UTILIDAD

Por V E I N T E años

a favor de D. Carlos Alberto Cazzaniga

de nacionalidad argentina

domiciliado en Avda. Libertador General San Martin, 4.668

BUENOS AIRES (Rep. Argentina)

por:

"FORRO INTERNO PARA CALZADO"

116 491



MEMORIA DESCRIPTIVA

5.- La presente invención se refiere a un forro interno para calzado que responde a un principio de trabajo y constitución completamente distinto de todos los sistemas conocidos hasta el presente, mejorando a los aludidos sistemas antiguos, tanto en su funcionamiento como duración y economía de fabricación.

10.- Esencialmente comsiste en un tubular abierto por ambos extremos, en uno de los cuales se han practicado sendos cortes opuestos diametralmente, y cosidos convenientemente formando una sola línea de costura, tomando forma de punta roma y lados curvos.

15.- Para la mejor comprensión de la presente invención se acompaña una hoja de planos en la que la figura 1ª representa el tubular; la figura 2ª es el tubular con los cortes diametralmente opuestos, y la figura 3ª es el tubular cosido convenientemente.

20.- En dichas figuras, la distinta numeración goza el mismo valor y en ellas tenemos:

- 1.- Tubular-forro.
- 2.- Corte superior.
- 2'.- Corte inferior.
- 3.- Costura.

25.- Para el funcionamiento de la invención a que nos referimos, tenemos un tubular (1), abierto por ambos extremos, y de materia lavable, al cual se le practican sendos cortes longitudinales y opuestos diametralmente (2) y (2'), cosiéndose de manera que tome el extremo del tubular (1) una forma curva con punta roma, con la finalidad de que al confeccionar el zapato quedé pegado al cuerpo interior del mismo. Siendo susceptible de lavar dicho -

116491

- 3 -

-OCT. 19



interior del calzado por comportar el forro mencionado.

Las ventajas del nuevo forro interior para calzado son evidentes, puesto que su fabricación será económica, su montaje rápido y sin posibles errores y finalmente su utilización agradable, estética y cómoda.

5.-

Serán independientes del objeto de la presente invención, los materiales, forma, colores y dimensiones, tanto absolutas como relativas y en general todo cuanto no altere, cambie o modifique la esencialidad de la invención.

10.-

Descrita suficientemente la naturaleza y objeto de este Modelo de Utilidad, se hace constar que las características esenciales sobre las que han de recaer la concesión del mismo, están comprendidas en las siguientes:

REIVINDICACIONES

15.-

1ª.- Forro interno para calzado, caracterizado por comprender un tubular abierto por ambos extremos, en uno de los cuales se han practicado sendos cortes longitudinales y opuestos diametralmente, cosiéndose dichos extremos y cortes practicados de forma tal que tenga una configuración de lados curvos y terminación roma, lo que permitirá ser pegado dicho forro al cuerpo interior del zapato, constituyendo el extremo curvo del fondo la puntera del zapato, Permitiendo el lavado interior, dada la conveniente naturaleza de la materia empleada en la constitución, del forro interior.

20.-

25.-

2ª.- FORRO INTERNO PARA CALZADO.-

116.491

- 4 -

- 0. OCT.



Todo ello conforme se describe y reivindica en la -
memoria que antecede que consta de CUATRO hojas escritas -
a máquina por una sola cara y dibujos que la ilustran.-

Madrid, 8 Octubre de 1965

LUIS RUIZ PALACIOS
P.E.

FIG. 1º

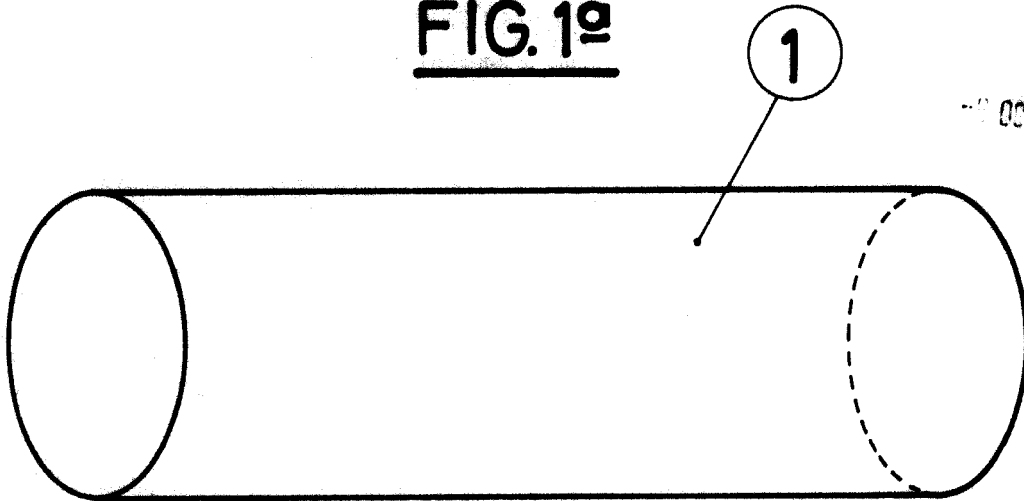


FIG. 2º

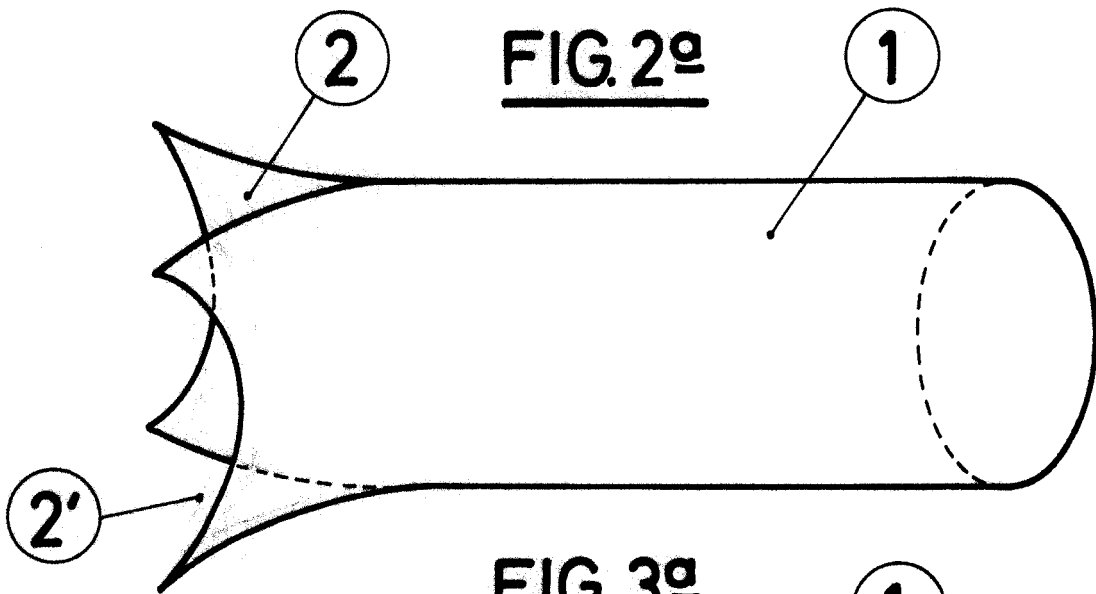
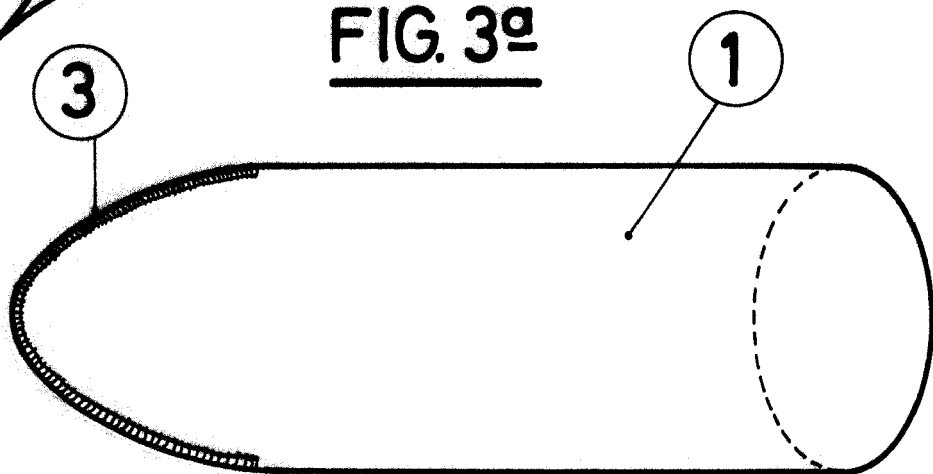


FIG. 3º



LINA DE SALACIOS

A handwritten signature in cursive script is located at the bottom right of the page.

ESCALA VARIABLE