

116482



116482

MEMORIA DESCRIPTIVA

MODELO DE UTILIDAD

P A I S : ESPAÑA
DURACION : 20 ANOS
OBJETO : "UNA NAVAJA DE JUGUETE"

=====

A nombre de : DON JAIME HERRERO MEDIN,
DON ALFONSO SAPENA HARO,
DON PASCUAL ALBA MUÑOZ, y
DON VICENTE ALCANIZ GALLUR.

Residentes en : VALENCIA, Juan Llerens, 25
VALENCIA, Gran Vía Fernando el Católico, 50
BURJASOT, (Valencia) Guillón de Castro, 28
VALENCIA, Avda. Burjasot, 136.

Nacionalidad : ESPAÑOLA.



116482

La presente memoria, se refiere, como indica su enunciado, a una navaja de juguete de especiales características, totalmente inofensiva y dotada de un mecanismo automático para lograr la apertura de la misma, siendo este mecanismo tan esencial en su constitución, que permite una fabricación en serie, económica y rápida puesto que tanto la construcción de las piezas, en material plástico moldeable, como el montaje de las mismas no precisa mano de obra especializada, ni instalaciones preparadas especialmente para ello, puesto que en total, la navaja se compone de tres piezas fundamentales y las accesorias en cuanto a embellecimiento que se deseen.

En esencia, esta navaja está constituida por una hoja de material blande inofensivo, acoplado giratoriamente sobre un eje existente entre las dos cachas de la empuñadura, habiéndose previsto en este acoplamiento, una pieza de perfil helicoidal y escalonado, así como un resorte que une un extremo a dicha pieza y el contrario a otra pieza móvil en sentido longitudinal sobre una pequeña ranura existente entre las dos cachas, presentando esta pieza móvil, un saliente hacia el interior con una uña en su extremo susceptible de engarzar en el escalonamiento de la pieza de perfil helicoidal. De esta forma, cuando se cierra la navaja, la citada uña engarza en el escalonamiento y la mantiene cerrada y con el resorte al máximo de tensión, bastando con deslizar la pieza móvil, para deshacer tal engarce y dejar que por la fuerza del resorte, se



abra la navaja automáticamente.

Por el aludido objeto, se solicita el correspondiente privilegio de Modelo de Utilidad, conforme y al amparo del vigente Estatuto sobre Propiedad Industrial, a fin de garantizar a favor del recurrente el derecho a la explotación exclusiva del mismo en toda España.

A continuación, se hará una detallada descripción de la citada navaja, con referencia al plano que se acompaña, en el que se representa a simple título de ejemplo, no limitativo, una forma preferente de realización, susceptible de todas aquellas variaciones de detalle que no supongan una alteración fundamental de las características esenciales de la misma.

En dicho plano se ilustra:

En la figura 1: Detalle del mecanismo de automatismo con la navaja abierta.

En la figura 2: Detalle del mismo con la navaja cerrada.

Según el ejemplo de ejecución representado, la navaja de juguete, está constituida por una hoja 1 de material plástico blando, totalmente inofensivo, articulada por su extremo inferior a un eje 2 existente entre las dos cachas 3 que forman la cubierta de la navaja, y que están unidas entre sí por procedimiento conveniente, dejando la ranura de entrada de la hoja en la posición de cerrada.

En este lugar de articulación, sobre el eje 2, se ha previsto solidariamente unida a la hoja 1 y en una de sus caras, una pieza 4 de perfil helicoidal y con un escalonamiento 5, quedando en el interior de esta pieza, envolviendo al eje 2 un resorte que une uno de sus extremos a dicha pieza 4 y el contrario a otra pieza 6 móvil y emplazada entre las cachas 3



en una ranura prevista para ello.

La pieza móvil 6 presenta al exterior, una zona espeleada para su manejo, e interiormente, un saliente 7 con una uña 8 en su extremo, susceptible de encastrar en el escalonamiento 5 cuando éste se coloque ante ella.

De esta forma, el resorte, tiende siempre a hacer girar a la hoja 1 dejándola en posición abierta, y al mismo tiempo a llevar a la pieza 6 a su posición más alta. Con ello, en el momento en que por acción directa sobre la hoja, se lleve a la posición de cerrada, el diente 8 resbala sobre el perfil de la pieza 4 hasta encontrar el escalonamiento 5 encastrándose en él y dejando la navaja cerrada. En el momento en que se actúe sobre la pieza 6 deslizándola hacia abajo, el diente se zafa, y la hoja impulsada por la fuerza del muelle, se abre automáticamente.

La forma, materiales y dimensiones, podrán ser variables y en general, cuanto sea accesorio y secundario, siempre que no altere, cambie o modifique la esencialidad del objeto que se describe.

Los términos en que queda redactada esta memoria, son ciertos y fiel reflejo del objeto descrito, debiéndose tomar con carácter amplio y nunca en forma limitativa.

REIVINDICACIONES

=====

1ª.- Una navaja de juguete, caracterizada por estar constituida por una hoja de material blando e inofensivo, articulada por su base a un eje existente entre las dos cachas que forman la cubierta, habiéndose previsto en este punto de articulación, una pieza solidaria de la hoja, de perfil helicoidal



85.- y con un escalonamiento, unida a un resorte que fija su extremo contrario en una pieza móvil longitudinalmente, emplazada en una ranura situada entre las dos cachas, y en el borde contrario al de entrada de la hoja, cuyo resorte tiende a mantener a la hoja en posición abierta y a la pieza móvil en su posición más elevada.

90.- 2ª.- Una navaja de juguete, según reivindicación primera, caracterizada por haberse previsto en la pieza móvil deslizante entre las dos cachas, un saliente hacia el interior, provisto de una uña en su extremo que encastra en el escalonamiento de la pieza de perfil helicoidal, en el momento en que se coloque ante ella al objeto de fijar a la hoja en posición cerrada, y de lograr la apertura automática de la misma, por movimiento descendencial de la pieza móvil, cuando se desee.

95.-

3ª.- "UNA NAVAJA DE JUGUETE".

Madrid, 8 OCT. 1965

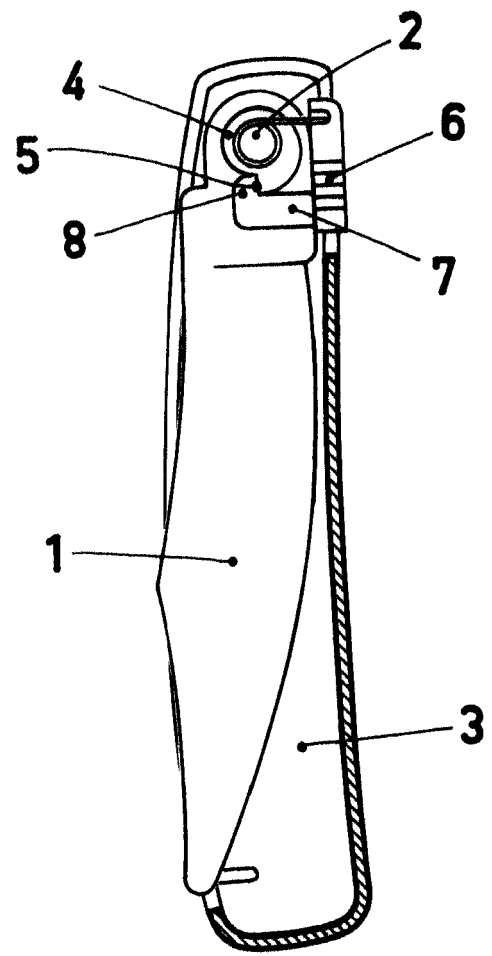
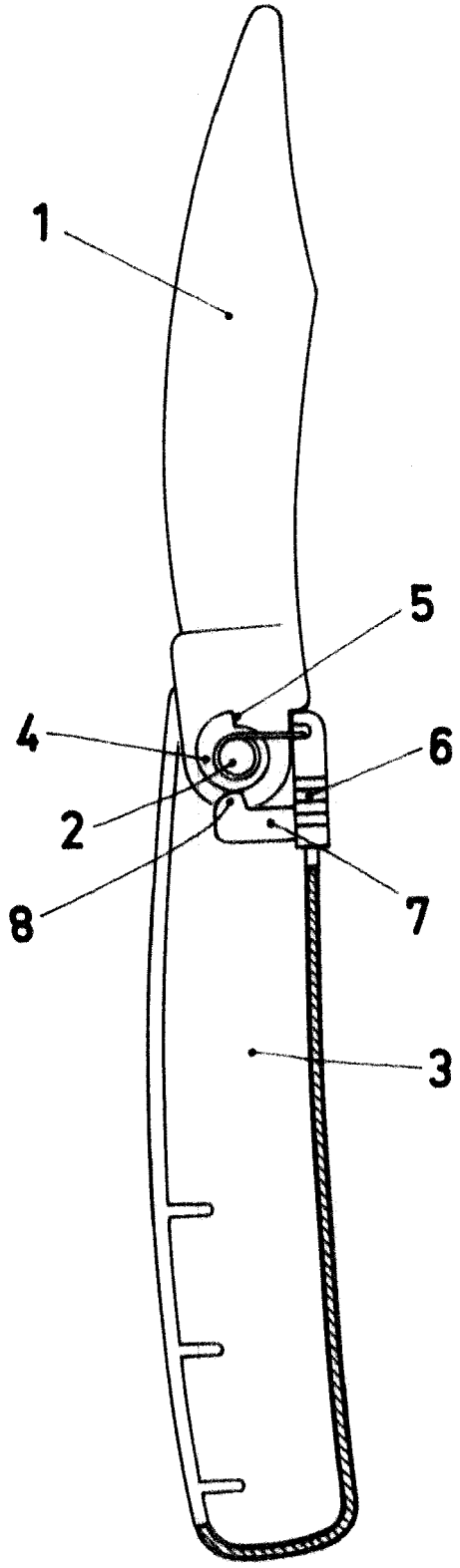
B. A.

8 OCT 1965

FIG. 1

116482

FIG. 2



MADRID, 8 OCT. 1965
P.A. 67