

116477



116477

MEMORIA DESCRIPTIVA

Correspondiente a un MODELO DE UTILIDAD cuyo registro se solicita por veinte años.

A favor de

D. Alberto Plans Gelabert, de nacionalidad española.

Residente en CORNELLA (Barcelona). - Pl. Ramon Gelabert, 6

por :

"JUGUETE VOLADOR"

116477

7 OCT



La presente memoria descriptiva tiene como fin la declaración del objeto sobre que ha de recaer el privilegio de explotación industrial y comercial exclusiva en el territorio nacional de un Modelo de Utilidad, conforme a la legislación vigente en materia de Propiedad Industrial que, según expresa el enunciado, trata de un juguete volador de los conocidos como "bomeranren".

El objeto motivo del presente registro trata de un juguete que se lanza a distancia y vuelve a su punto de partida.

10.- La creación de este juguete constituye una absoluta novedad dentro de la industria juguetera, con la ventaja, muy notable, de la elementabilidad de sus elementos que hacen que dicho juguete se pueda presentar al mercado a un precio muy bajo y que a no dudar tendrá una gran aceptación.

15.- Este juguete está compuesto por dos tablillas longitudinales con una de sus caras planas y la otra formando una sección poligonal de escasa altura, con los extremos curvados de manera conveniente, estas tablillas están colocadas en cruz, teniendo las superficies planas, unidas por medio de un aro de goma elástica, de características adecuadas, si bien puede realizarse por remaches, tornillos, u otro apropiado, así dispuesto se lanza a distancia y vuelve a su punto de partida en virtud de su configuración.

25.- Con el fin de facilitar la interpretación más exacta del objeto sobre que ha de recaer el presente privilegio, en el plano adjunto o complementario de la presente exposición, se representa una forma práctica para la realización industrial y únicamente a título de ejemplo y, por consiguiente, sin carácter exhaustivo sino meramente informativo.

30.- En este plano:



La fig. 1ª, muestra una tablilla en alzado lateral.

La fig. 2ª, una vista en planta.

La fig. 3ª, una sección transversal por I-I

La fig. 4ª, es el juguete montado, visto en planta.

35.- La fig. 5ª, un detalle en sección por II-II.

Como se desprende de la detenida observación del referido plano, el objeto que nos ocupa está constituido por dos tablillas longitudinales (1) con una cara plana (2) y la otra (3) formando una sección poligonal en forma de trapecio de escasa

40.- altura con los cantos (4) verticales; los extremos (5) están curvados con una configuración especial dispuesta asimétricamente, así mismo en su parte central, y sobre la cara plana (2) presenta una ligera curvatura (6) en sentido cóncavo, de manera que quedan muy ligeramente arqueadas, cuya curvatura es producida por una pequeña hendidura en dicha zona.

Estas tablillas se colocan en cruz, según muestra la figura 4ª enfrentando sus caras planas por su centro geométrico con un elemento de unión, preferentemente un aro de goma (7) de características adecuadas y colocada de manera que se crucen ~~por~~
50.- una de las caras poligonales (3) de una tablilla ya la otra la abarquen transversal y paralelamente, de manera que las mantiene siempre en cruz; si bien también puede realizarse la unión por medio de remaches, tornillos u otros elementos de unión.

Así dispuesto el juguete se toma por uno cualquiera de sus
55.- brazos y se lanza a distancia volviendo a su punto de partida en virtud de la configuración especial de sus extremos.

Descripta suficientemente la naturaleza del invento y su forma de realización práctica, únicamente cabe añadir que en el conjunto y partes independientes constitutivas del todo son
60.- susceptibles modificaciones y cambios de materias, forma y dis-

116477



posición en cuanto estas alteraciones no desvirtúen el fundamento esencial del mismo.

REIVINDICACIONES

65.- 1ª).-"JUGUETE VOLADOR" que se caracteriza por estar constituido por dos tablillas longitudinales en cruz con una cara plana y ligerísimamente arqueada; la otra cara de sección poligonal de escasa altura y sus extremos curvados con una configuración especial, merced a la cual una vez lanzado a distancia vuelve al punto de partida.

70.- 2ª).-"JUGUETE VOLADOR" según la anterior reivindicación, que se caracteriza porque las tablillas están colocadas en cruz enfrentando sus caras planas por su centro geométrico estando unidas perfectamente por medio de un arco de goma elástica de características adecuadas para mantener fija la posición de
75.- cruz.

3ª).-"JUGUETE VOLADOR" según las anteriores reivindicaciones, que se caracteriza porque la unión de las tablillas puede realizarse aplicando cualquiera de los elementos de unión conocidos.

80.- 4ª).-"JUGUETE VOLADOR".

La presente memoria descriptiva consta de cuatro hojas foliadas y mecanografiadas por una sola cara, componiendo un total de once y tres líneas, incluidas estas.

Madrid, 7 de Octubre de 1.965.-

ANTONIO ESCRIBA

E.F.

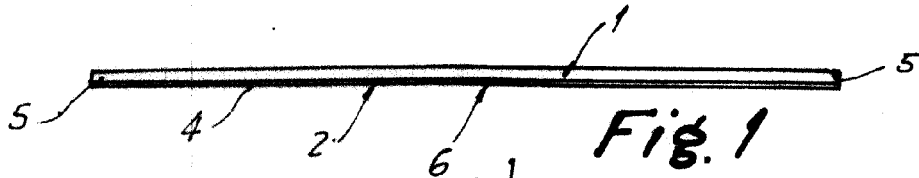


Fig. 1

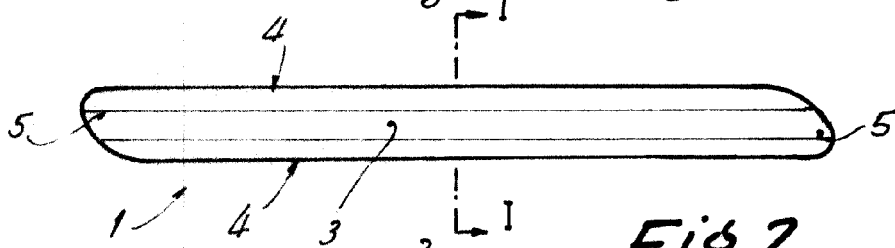


Fig. 2

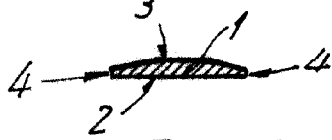


Fig. 3

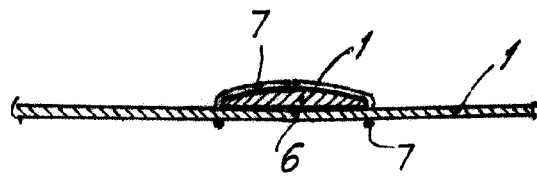


Fig. 5

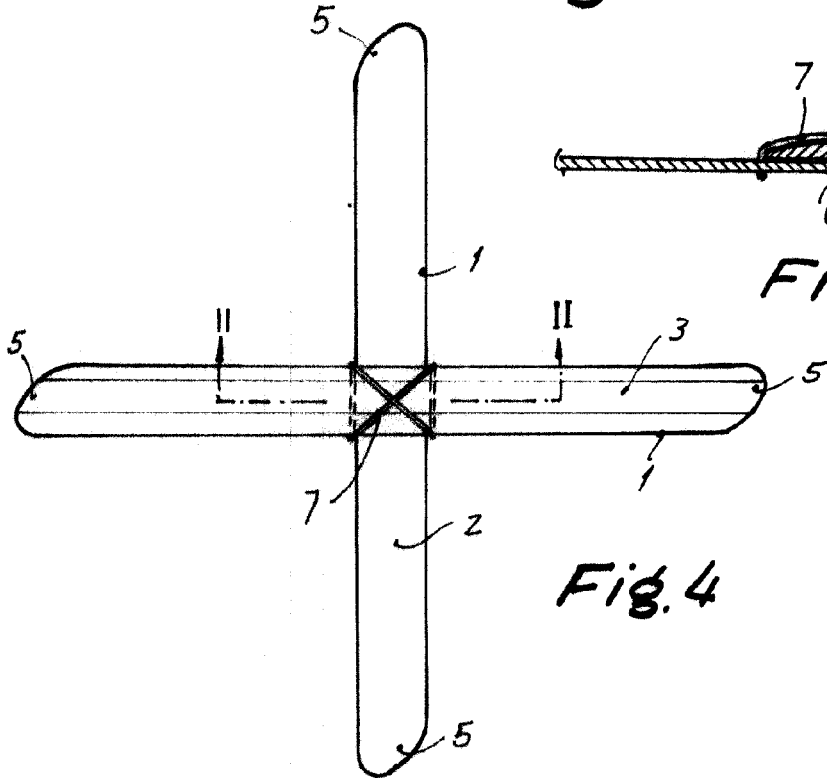


Fig. 4

Madrid, 7 de Octubre 1965
P.A.