

116466

M O D E L O
D E
U T I L I D A D

a favor de Don Federico BUSQUETS PANELLA, de nacionalidad
-española, residente en Sabadell (Barcelona), Calle Ave-
llaneda, 38 por "DISPOSITIVO SUMINISTRADOR DE JABÓN".

- . -

MEMORIA DESCRIPTIVA

La presente invención se refiere a un dispositi-
vo suministrador de jabón en polvo, de fácil manipula-
ción con una sola mano.

5. Los distribuidores de jabón se imponen en los
cuartos de aseo públicos, pues resultan mucho más higié-
nicos que el uso de pastillas de jabón. No obstante, este
tipo de distribuidores deben ser resistentes al continuo
uso a que están sometidos, sin complicados mecanismos
propensos a averías y con la garantía de inviolabilidad
del contenido.
- 10.

116466



5. Atendiendo a estas premisas se ha ideado el distribuidor de jabón en polvo objeto de la invención, que consta esencialmente de un depósito con boca de carga superior provista de tapa y fondo en tolva cuya boca se prolonga inferiormente en una cámara dosificadora anular limitada interiormente por un cuerpo obturador que ajusta corredizo axialmente con los bordes inferiores de dichas tolva y cámara, cuerpo que se halla provisto de pasos dispuestos entre su cara superior y superficie lateral, dentro de la cámara y se prolonga con un pomo inferior para desplazarlo hacia arriba de modo que los pasos entran en el depósito y el extremo inferior del citado cuerpo abre la boca inferior de la referida cámara.

10. La tapa del depósito presenta en su fondo un par de aletas salientes en posición longitudinal respecto al eje mayor del depósito, cuyas aletas están dotadas de escotaduras en cantos opuestos, susceptibles de encajar por desplazamiento angular de la tapa, en otras escotaduras complementarias previstas en un puente fijado al depósito y que sirve de guía para un vástago corredizo portador del cuerpo obturador de cuya tapa sobresale un resorte laminar acodado que resbala sobre un diente de escape al adoptar la tapa la posición de cierre impidiendo su retroceso disponiendo la tapa del depósito de unas aberturas calibradas y alineadas para el paso de una llave de contorno correspondiente con la que se levanta el resorte para safarlo del diente y poder abrir la tapa.

20. Para la mejor comprensión de cuanto queda des-

116466



crito en la presente memoria, se acompañan unos dibujos en los que, tan sólo a título de ejemplo, se representa un caso práctico de realización del objeto de la invención.

5. En dichos dibujos, las figuras 1 y 2 son sendas vistas en sección longitudinal del suministrador, en las posiciones de carga y descarga de la cámara dosificadora la figura 3 es una sección por el plano III-III de la figura 2 y la figura 4 es una sección por el plano Iv-Iv de la figura 3.

10.

El dispositivo suministrador descrito consta de un depósito cilíndrico -1- que se prolonga inferiormente en una boquilla de salida -2- cónica invertida, dotado de una tapa superior -3- cuyo dispositivo de cierre se detalla más adelante.

15.

A cierta distancia de la boquilla -2- el depósito está dotado de un fondo cónico -4- a modo de embudo, que se prolonga en un casquillo -5- saliente, en el cual juega un vaso dosificador -6- desplazable axialmente y unido a la varilla -7- guiada en el orificio de un puente transversal -8- que está fijado junto a la boca superior del depósito -1-. La varilla presenta en el extremo superior un pasador -9- que constituye el tope para su descenso, mientras que el extremo opuesto se prolonga en un doble acodamiento -10- con un pulsador -11- de accionamiento, cuyo acodamiento se apoya en un tope elástico -12- para limitar la posición de suministro. El acodamiento -10- sobresale al exterior a través de una escotadura -13-

20.

25.

116466



5. practica en la boquilla -2-. El vaso -6- está dotado de orificios periféricos -14- que en la posición de reposo de la varilla quedan situados fuera del embudo -4- y rodeados por el casquillo -5- pero que en la posición de suministro penetran en el interior del embudo -4- cerrando el paso de jabón en polvo -15- que se encuentra depositado en el mismo.

10. De lo descrito se deduce que basta pulsar con la palma de la mano abierta el botón -11- para que el vaso -6- desabra la boca inferior de la cámara -5- dejando que el jabón en polvo contenido en esta última caiga sobre la palma de la mano del usuario. Al volver el dispositivo a la posición de reposo de la figura 2, la cámara -5- nuevamente cerrada, se llena de jabón a través de los orificios -14- quedando lista para un nuevo suministro.

15. Para asegurar la inviolabilidad del suministrador se le ha dotado de la tapa -3- provista de una pletina en -U- solidaria del fondo de la misma y cuyas ramas sobresalen formando aletas longitudinales -16- provistas de sendas escotaduras -17- en bordes opuestos, destinadas a encajar en escotaduras complementarias -18- previstas en la pieza puente -8-, por desplazamiento angular de la tapa, en un sentido determinado. Asimismo, del fondo de la tapa -3- parte un resorte laminar -19- que sigue un contorno en "Z" y cuya rama extrema resbala sobre un diente de escape -20- que sobresale de la pieza -8-, quedando bloqueado por el diente en cuestión al encajar las escotaduras -17- y -18- impidiendo el giro de la tapa y su apertura.

116466



La rama libre del resorte juega en una abertura -20a- prevista en la aleta -16- adyacente.

5. La tapa presenta una abertura -21- calibrada de acuerdo con la sección especial de una llave que es introducida a través de ella, y de una escotadura -22- del borde del cuerpo -1-, de forma que actuando a modo de palanca, levanta el resorte -19-, zarándolo del diente -20- y permitiendo el desplazamiento angular de la tapa y el desbloqueo de las escotaduras -17- -18-.

10. El dispositivo descrito es de realización sencilla, exenta de complicados mecanismos expuestos a averías, por lo que resulta idóneo para emplearlo en lavabos públicos. Por otra parte, el dispositivo de bloqueo de la tapa, asegura la inviolabilidad del contenido del recipiente.

15. Serán independientes del objeto de la invención, los distintos materiales empleados en la construcción de los distintos elementos que la integran, formas y dimensiones de los mismos y cuantos detalles accesorios puedan presentarse, siempre y cuanto no afecten a su esencialidad.

- . -

N O T A

20. Se reivindica como objeto del presente modelo de utilidad:

1. Dispositivo suministrador de jabón, que consta esencialmente de un depósito con boca de carga

116466



27

superior provista de tapa y fondo en tolva cuya boca se prolonga inferiormente en una cámara dosificadora anular, limitada interiormente por un cuerpo obturador que ajusta corredizo axialmente con los bordes inferiores de dichas tolva y cámara, cuerpo que se halla provisto de pasos dispuestos entre su cara superior y superficie lateral, dentro de la cámara, y se prolonga con un pomo inferior para desplazarlo hacia arriba de modo que los pasos entran en el extremo inferior del citado cuerpo abre la boca inferior de la referida cámara.

2. Dispositivo suministrador de jabón, según la reivindicación 1, caracterizado esencialmente por el hecho de que la tapa presenta unida a su fondo, dos aletas longitudinales separadas diametralmente, con escotaduras en bordes opuestos, susceptibles de encajar en otras escotaduras complementarias previstas en un puente diametral del depósito por desplazamiento angular de la tapa, dotada a la vez de un resorte laminar que sobresale del fondo y que resbala sobre un diente de escape que lo bloquea al encajar entre si las escotaduras descritas, presentando la tapa una abertura calibrada para el paso de una llave que, a modo de palanca libera el resorte del diente, permitiendo el giro de la tapa y su separación del depósito.

3. Dispositivo suministrador de jabón, según las reivindicaciones 1 y 2 caracterizado por el hecho de que el puente presenta su orificio longitudinal en el que está libremente (guiado)corredizo y apoyado en la posición de reposo, un vástago portador del cuerpo obturador.

116466

2



4. Dispositivo suministrador de jabón.

La presente memoria consta de siete hojas foliadas escritas a máquina por una sola cara.

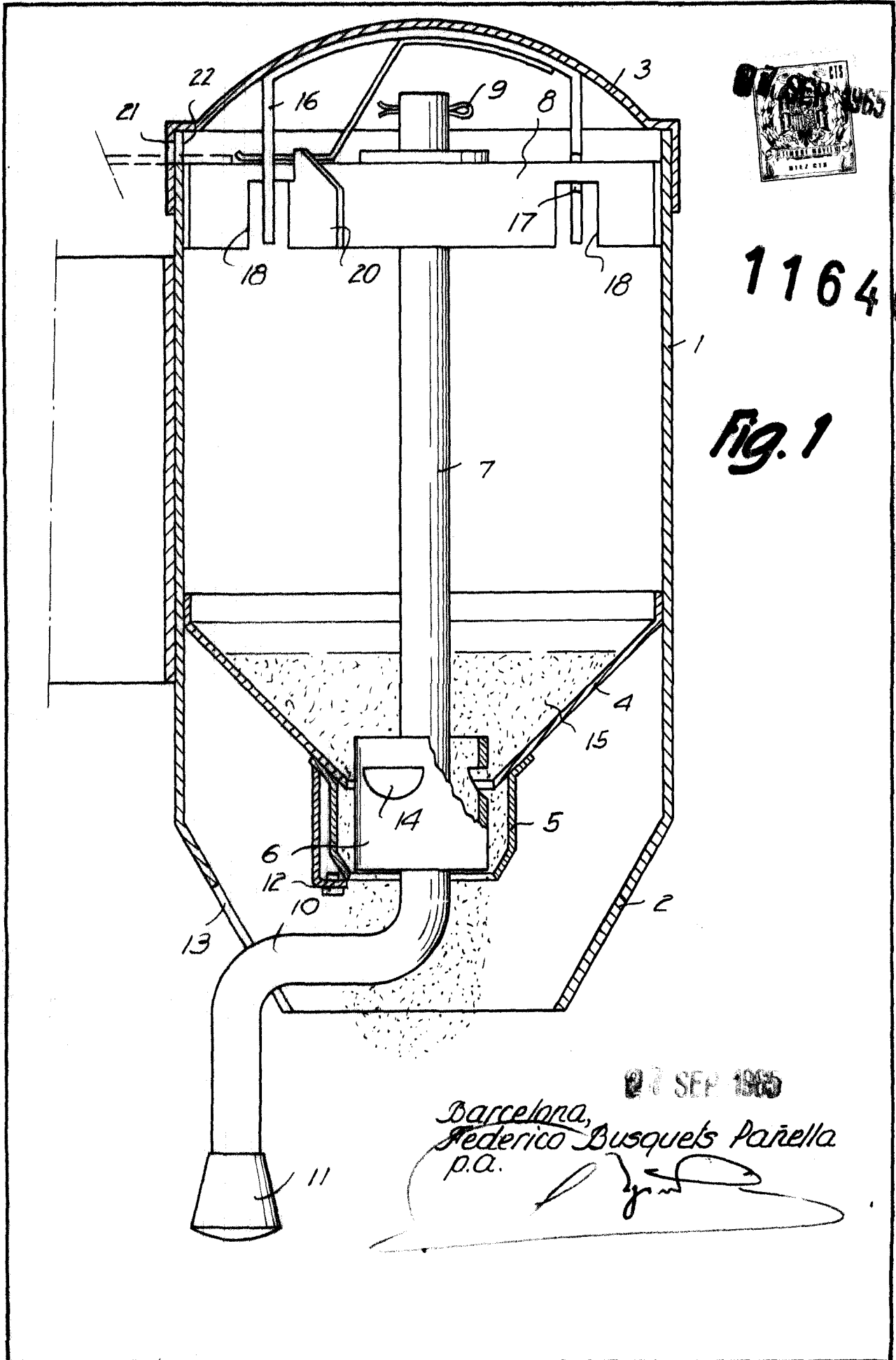
Barcelona, 27 de septiembre de 1965.

Federico BUSQUETS PANEJIA

P. a.

D. FEDERICO BUSQUETS PAÑELLA

Tres hojas
hoja n.º 1



116466

Fig. 1

27 SEP 1905

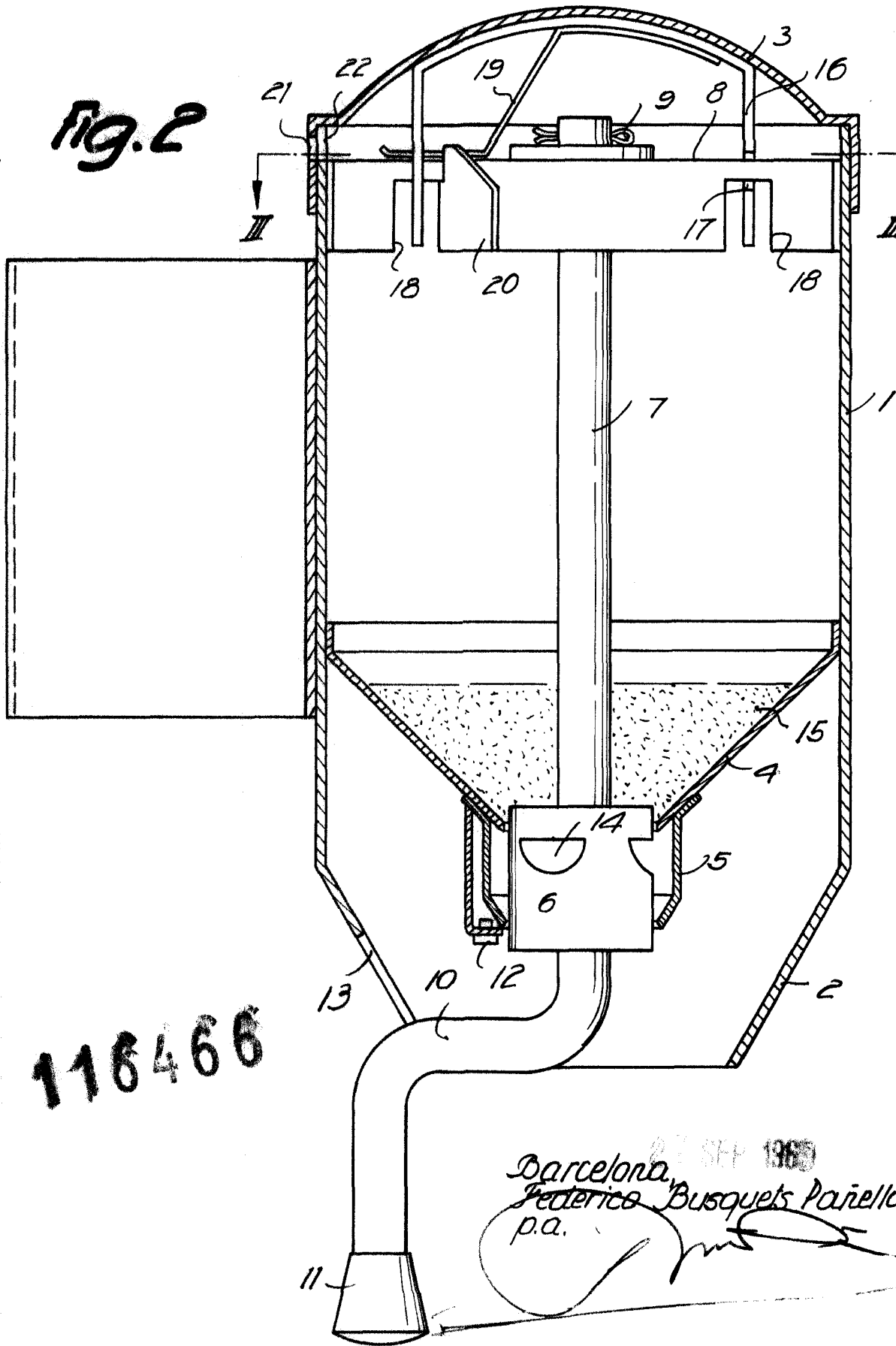
Barcelona,
Federico Busquets Pañella
p.a.

12882

D. FEDERICO BUSQUETS PAÑELLA

Tres hojas
hoja n.º 2

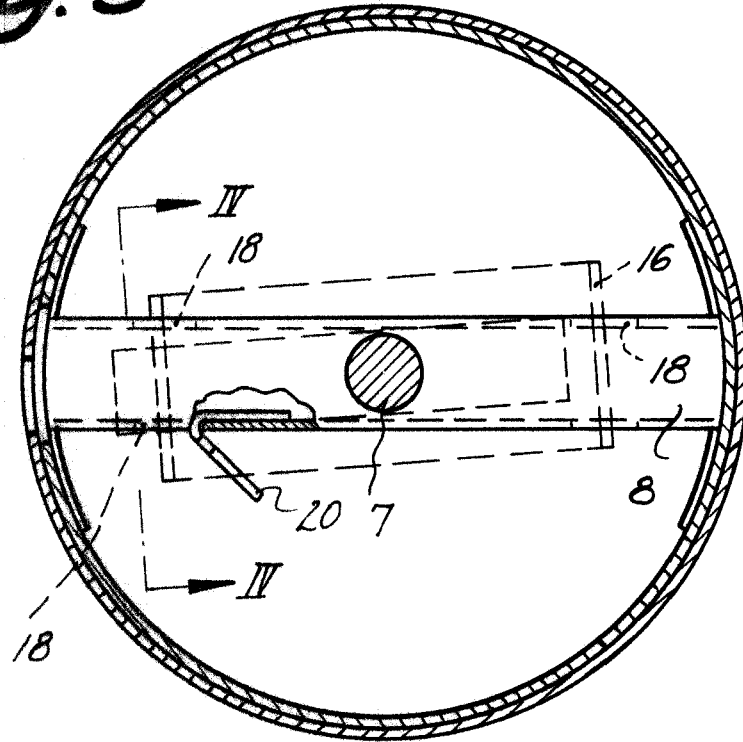
Fig. 2



28821

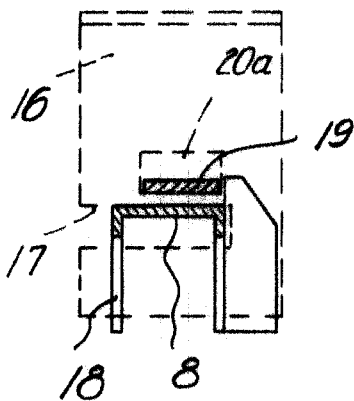


Fig. 3



116466

Fig. 4



27 SEP 1965

Barcelona,
Federico Busquets Pañella
p.a.

12882