

116465

Memoria descriptiva que se acompaña á la Solicitud de Patente de Invención por VEINTE años á favor del <sup>vno.</sup> Dr. C a r l O t t o, residente en Essen-Bredeney (Alemania), por "UNA BOQUILLA CON GOLPEADOR ACCIONADO ELECTRICAMENTE PARA TROMPAS ASPIRADORAS", presentada en el Ministerio de Economía Nacional.



Se conoce una boquilla para las trompas de los aspiradores de polvo, la cual se provee con un dispositivo golpeador accionado por un motor, de suerte que mediante la trompa móvil, que de esta forma hace posible la aspiración también en las paredes, muebles y similares, pueda realizarse el golpear durante la aspiración la superficie que se ha de limpiar.

El invento se refiere á una mejora de este dispositivo y consiste en que todo el accionamiento del golpeador se dispone fuera de la boquilla y el soporte accionado del listón batiente ó del cepillo agarran por fuera de la boquilla. Asi se logra la ventaja de que el dispositivo eléctrico de accionamiento no se perjudica por la corriente de aire que contiene suciedad y humedad y pueda revisarse facilmente. Además, la sección libre en la boquilla no se altera por el dispositivo de accionamiento. A consecuencia de apoyarse el estribo del golpeador por encima de la boquilla, se tiene la posibilidad de mover en vaivén el listón batiente, cepillo ó similar, en un arco relativamente aplastado sobre la superficie que se



lla, de manera que su extremo, provisto de un golpeador ó cepillo,  
50 roza en vaivén sobre la superficie á limpiar.

4º- Un dispositivo según lo reivindicado en los puntos 1 á 3,  
caracterizado porque la palanca oscilante (g) se provee de piezas  
recambiables (golpeador, cepillo ó similares).

Esta patente recae sobre "Una boquilla con golpeador acciona-  
do electricamente para trompas aspiradoras", como queda descrito  
en la presente memoria, caracterizado en la anterior Nota y repre-  
sentado en los adjuntos dibujos.

Madrid 14 de Enero de 1930.



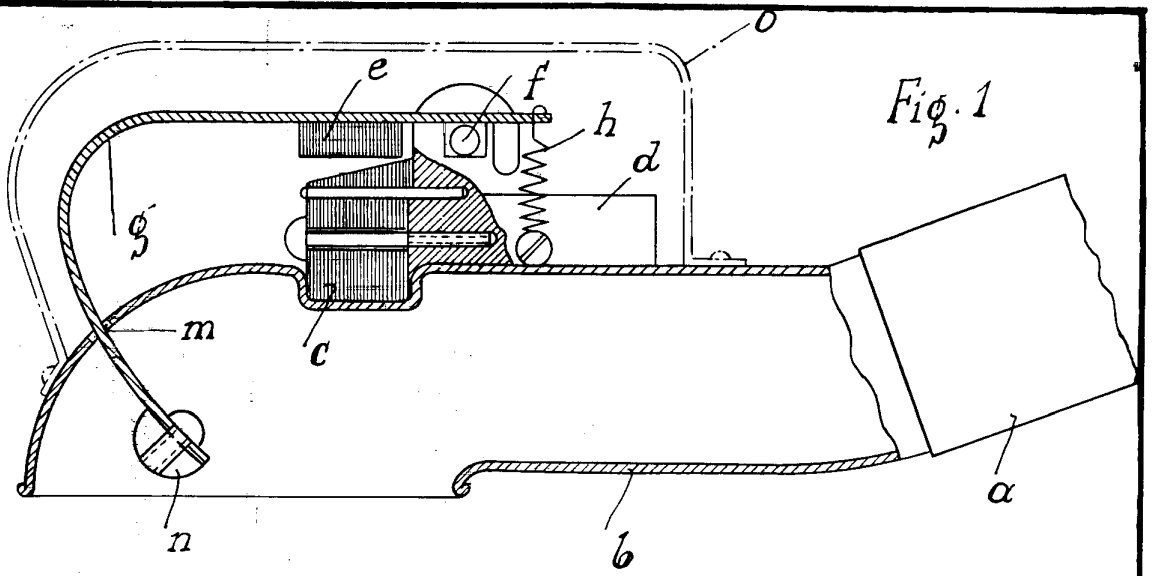


Fig. 1

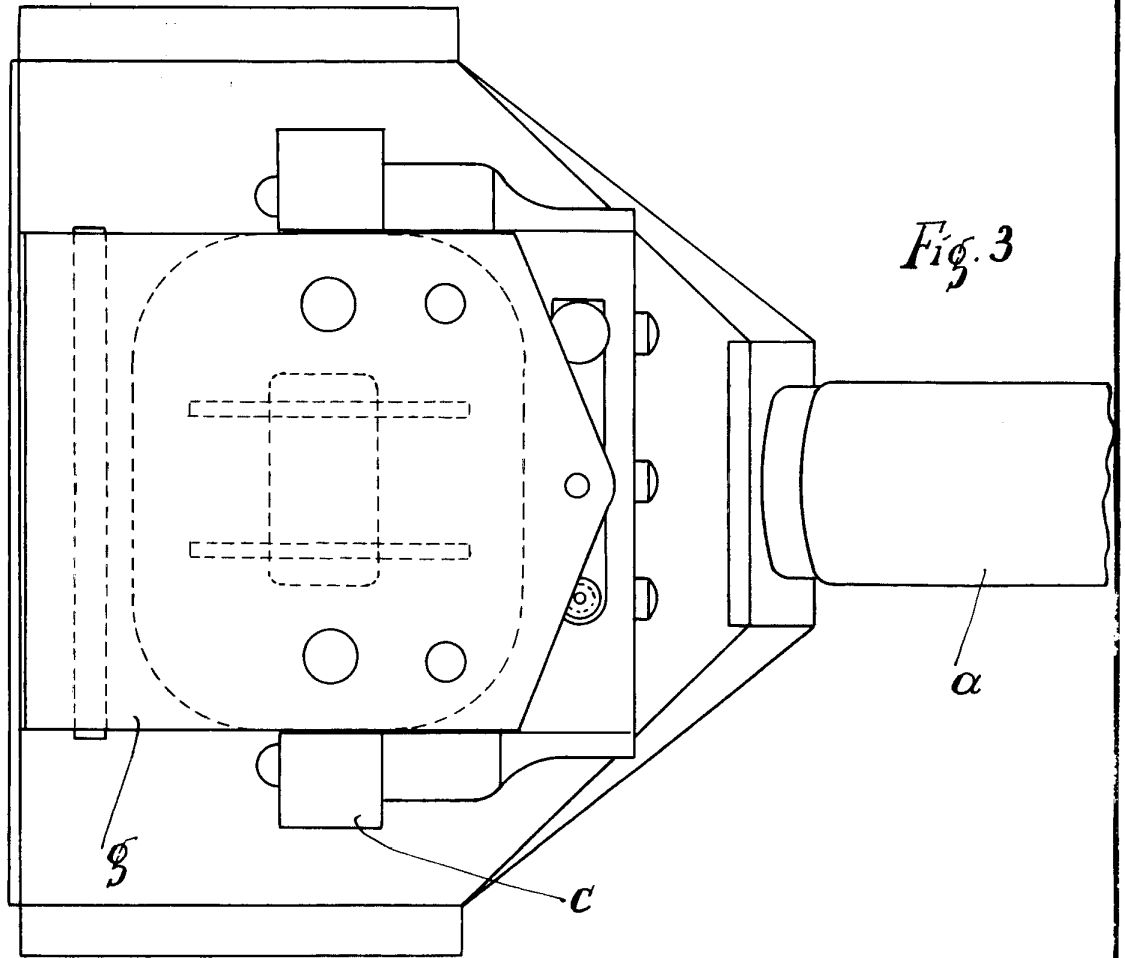


Fig. 3

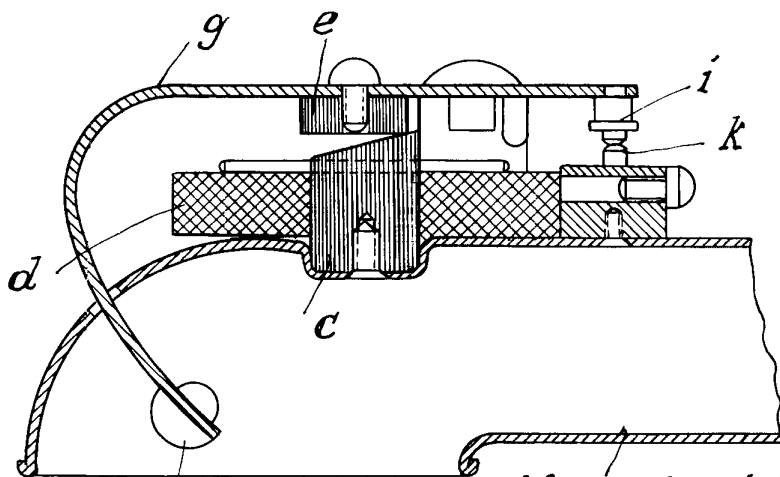


Fig. 2



Escala variable por Dr. Carl Otto. Hoja 1 = Von 1.

*Handwritten signature*