

116461



1 La invención a que se refiere la presente memoria constituye
una novedad industrial, con características y ventajas que la hacen
merecedora del privilegio de explotación exclusiva que por ella se
5 solicita, de acuerdo con las prescripciones del Estatuto vigente de
la Propiedad Industrial de fecha 26 de julio de 1929, texto refundi-
do publicado el 30 de abril de 1930.

Este Modelo de Utilidad se contrae como su enunciado indica,
a un tapón esparcidor, que sirve para aplicar directamente de un
frasco o tubo comprimible, oclas, pastas, etc.

10 La descripción del mismo, se realiza con ayuda del dibujo que
se adjunta, a base del cual se expone su estructura al propio tiempo
que lo que pudieramos llamar su funcionamiento.

En el plano, se muestra un alzado lateral del tapón esparcidor
seccionado 1/4, correspondiendo las distintas referencias numéricas
15 señaladas, a los elementos y partes componentes del conjunto siguien-
tes:

- 1 - cerdas altas envolventes
- 2 - cerdas mas cortas interiores
- 3 - cuerpo del tapón
- 20 4 - resalte interior anular de sujeción
- 5 - tabique anular de encaje
- 6 - pitorro interior para salida del producto.

Basicamente, el tapón está constituido por una especie de cas-
quillo cilíndrico 3, que tiene un tabique interior anular 5 que de-
25 termina juntamente con el lateral del propio casquillo, la formación
de una canal de encaje que permite ajustar el tapón propiamente dicho
con cierta hermeticidad, sobre la emboscadura del envase (no mostra-
do) al que se aplique este tapón. A los efectos de hacer un cierre
más perfecto, el lateral del citado casquillo 3 constitutivo de la
30 base de encaje del tapón, tiene realizado interiormente un resalte



116461

1

anular 4 en forma de nervio de sección en media caña.

5

En el centro de la parte superior cerrada de este casquillo 3 hay realizado un orificio que se prolonga por un conducto tubular 6. Este pitorro 6 está rodeado de una especie de cerdas flexibles 2 y a su vez estas cerdas están envueltas por otras exteriores 1 más altas.

10

Hay que tener muy en cuenta que todos los elementos constitutivos del tapón, del 1 al 6, son de material plástico y están moldeados de manera monopieza, según se observa en el propio dibujo.

Las cerdas flexibles 1 y 2, están ligeramente curvadas hacia adentro y tienen por objeto servir a manera de broche o pincel, fácilmente lavable, para esparcir la sustancia que sea alimentada a través del pitorro de salida 6.

15

Por sus especiales características, este tapón esparcidor, resulta muy adecuado para untar gomas y oclas de todas clases, cremas especiales para calzado etc.

20

Hecha la descripción precedente, hemos de añadir que los detalles de realización de la idea expuesta, pueden variar, sin que por ello cambie la esencia de la invención, que es la que se desprende de los párrafos que anteceden y la que se reivindica en la siguiente

NOTA

En resumen: el Modelo de Utilidad que se solicita, recaerá sobre las reivindicaciones siguientes:

25

1º.- TAPON ESPARCIDOR PERFECCIONADO, caracterizado porque, está constituido esencialmente por un casquillo cilíndrico de ajuste que tiene interiormente realizado un tabique anular, que resulta concéntrico al lateral del propio casquillo, que tiene por su parte interna y a los efectos de realizar un mejor encaje en la embocadura del envase, el que se aplique, realizado un resalte anular, en forma de ner-

30

116461



OCT. 1965

1 vio de sección en media caña; y en el centro de su parte superior
cerrada, realizado un orificio que se prolonga hacia arriba por un
pitorro de salida el cual está rodeado de una pluralidad de cerdas
flexibles, las cuales a su vez están rodeadas, por otras de mayor al-
5 tura, todas las cuales están moldeadas con ligera inclinación hacia
el centro, dando lugar a la formación de una especie de brocha tron-
cocónica.

2º.- Se reivindica por último como objeto sobre el que ha de
recaer el Modelo de Utilidad que se solicita: TAPON ESPARCIDOR PER-
10 FECCIONADO.

Todo conforme queda descrito en la presente memoria que cons-
ta de cuatro páginas escritas a máquina y dibujos adjuntos.

Madrid, 6 octubre 1965

ALFONSO UNGRIA
P.P.

15

20

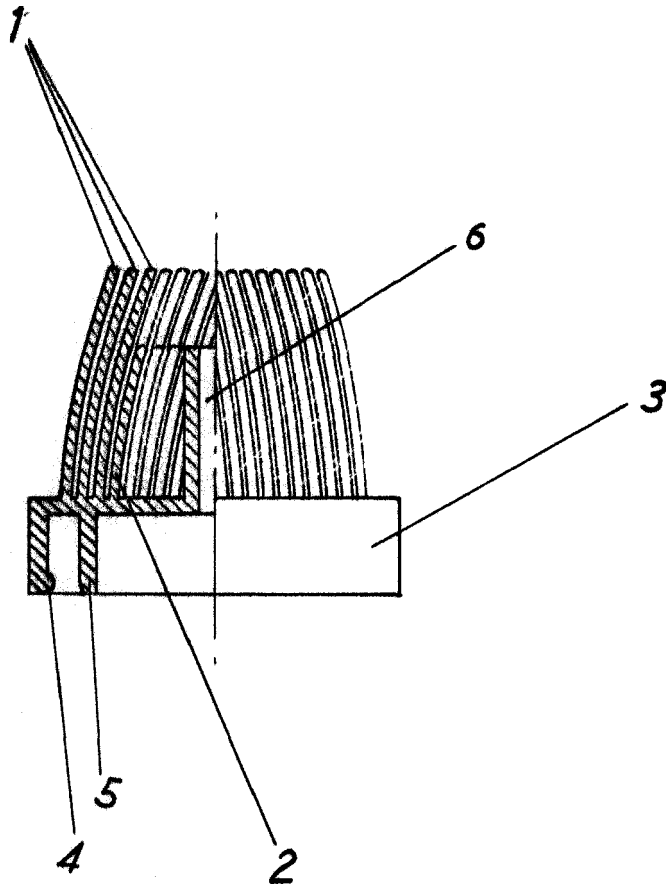
25

30



1965

116461



ESCALA VARIABLE

Madrid, 6 de octubre de 1965

ALFONSO UNGRIA

P.P.