

116460



MEMORIA DESCRIPTIVA

correspondiente a la solicitud de concesión de un

MODELO DE UTILIDAD

SOLICITANTE: Hijos de Catarineu y Cia.

RESIDENCIA: MADRID - San Mateo, nº 30.-

ENUNCIADO: TAPON ESPARCIDOR -

Prioridad: Patente n.º del

116460



JUL. 1965

1

La invención a que se refiere la presente memoria constituye una novedad industrial, con características y ventajas que la hacen merecedora del privilegio de explotación exclusiva que por ella se solicita, de acuerdo con las prescripciones del Estatuto vigente de la Propiedad Industrial de fecha 26 de julio de 1929, texto refundido publicado el 30 de abril de 1930.

5

Este Modelo de Utilidad se contrae como su enunciado indica, a un tapón esparcidor, que sirve para aplicar directamente de un frasco o tubo comprimible, colas, pastas, etc.

10

La descripción del mismo se realiza con ayuda de los dibujos que se adjuntan, a base de los cuales se expone su estructura al propio tiempo que lo que pudieramos llamar su funcionamiento.

En el plano, la figura 1ª muestra un alzado lateral del tapón esparcidor, acoplado a un frasco y seccionado 1/4.

15

La figura 2ª es un detalle, en vista de perfil, de la cabeza de este tapón esparcidor.

En ambas figuras, las distintas referencias numéricas señaladas, corresponden a los elementos y partes componentes del conjunto siguientes:

20

- 1 - cerdas
- 2 - cabeza porta-cerdas
- 3 - casquillo - tapón a rosca
- 4 - frasco
- 5 - pitorro de salida del producto
- 6 - retallo de sujeción

25

Basicamente, este tapón esparcidor se compone de dos piezas principales. Una es el tapón impregnador 2 propiamente dicho y la otra un casquillo roscado 3 mediante el cual se realiza la fijación del elemento anterior a la embocadura de un envase cualquiera 4.

30

El tapón esparcidor, está constituido por una cabeza 2, cilín-

116460



10 OCT. 1965

1 drica hueca cuya parte superior cerrada presenta dos caras achafla-
nadas, estando rematada en un tabique arqueado que tiene en su cen-
tro un orificio 5 reforzado interiormente, A uno y otro lado exte-
rior de este tabique superior arqueado, hay recortadas sendas filas
5 de cerdas 1 flexibles y de altura irregular. En la parte inferior,
la ya citada cabeza porta-cerdas 2 tiene realizado exteriormente un
retallo anular 6 que sirve para efectuar un ajuste perfecto sobre la
embocadura del frasco o tubo comprimible 4 al que se aplique el ta-
pon en cuestión.

10 Este mismo retallo anular 6, sirve de asiento de presión al
tapón roscado 3 el cual tiene en su parte superior realizado un
agujero de tamaño apropiado para permitir la salida de la cabeza
porta-cerdas 2.

15 Toda la cabeza porta-cerdas que comprende los elementos 1, 2
5 y 6 es de una sola pieza moldeada en material plástico flexible.

El producto a usar, sea éste cola, crema, etc. sale al exte-
rior por el orificio 5, cayendo en el canal curvilíneo que forman
una y otra fila de cerdas planas 1, y siendo racionalmente distri-
buido a pinceladas, lo que permite, además de un mejor aprovecha-
20 miento, una mayor comodidad y limpieza de uso.

Hecha la descripción precedente hemos de añadir que los deta-
lles de realización de la idea expuesta, pueden variar, sin que por
ello cambie la esencia de la invención, que es la que se desprende
de los párrafos que anteceden y la que se reivindica en la siguiente

25 NOTA

En resumen: El Modelo de Utilidad que se solicita, recaerá
sobre las reivindicaciones siguientes:

30 1ª.- TAPON ESPARCIDOR, caracterizado porque está constituido
esencialmente por una pieza cilíndrica hueca que tiene en su parte
inferior abierta, realizado exteriormente, un resalte anular, lo que

116460



1965

1

permite fijarla con cierta hermeticidad a la boca de un envase median
te un casquillo roscado que se apoya superiormente en dicho resalte
cuya pieza presenta su parte superior cerrada, achaflanada en forma
de cuña mediante dos planos oblicuos convergentes que dan origen a
5 la formación de un tabique curvilíneo en cuya parte central hay rea-
lizado un orificio reforzado y cuyo tabique presenta exteriormente
a uno y otro lado, dos filas de cerdas planas y flexibles, recorta-
das a alturas desiguales..

10

2º.-Se reivindica por último como objeto sobre el que ha de
recaer el Modelo de Utilidad que se solicita: TAPON ESPARCIDOR.

Todo conforme queda descrito en la presente memoria, que
consta de cuatro páginas mecanografiadas y dibujos adjuntos.

Madrid, 6 octubre 1965

ALFONSO UNGRIA
p.p.

15

20

25

30

116460

6 OCT. 1965

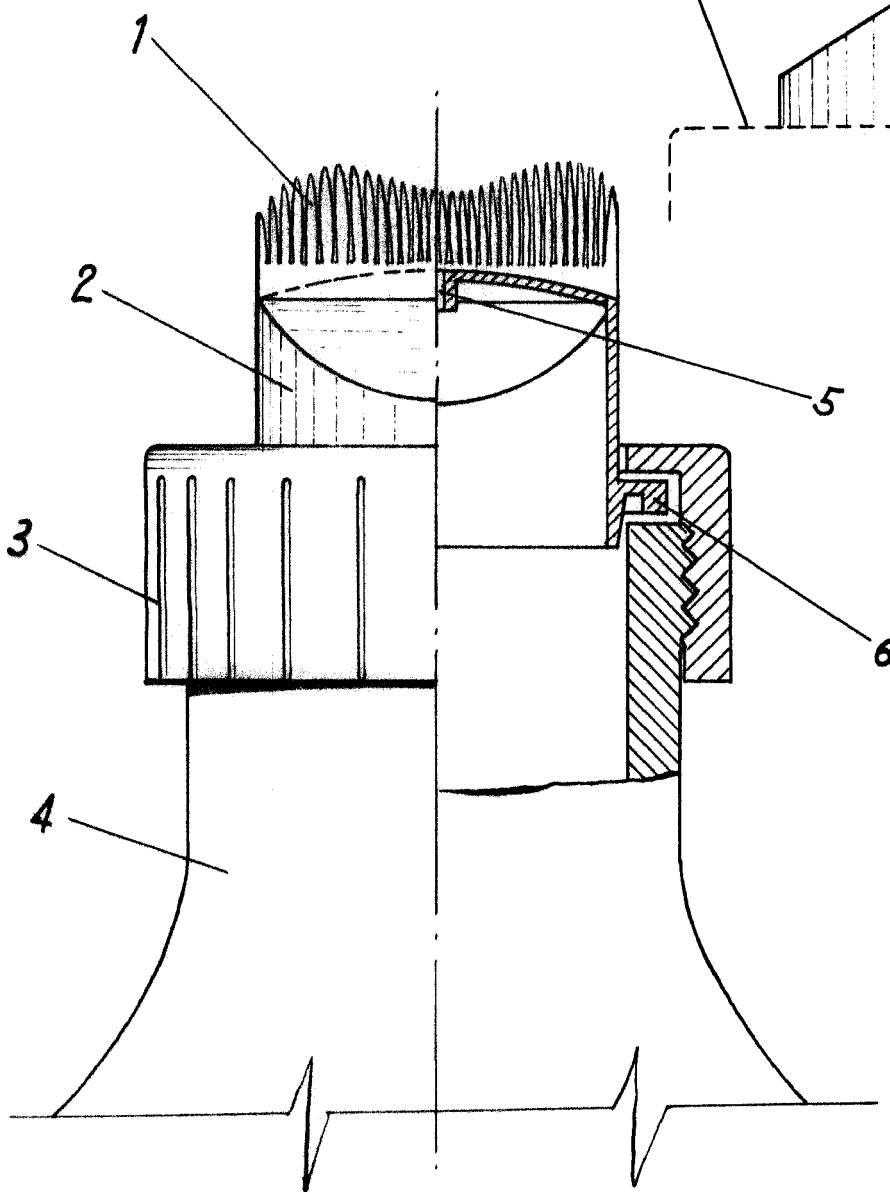


FIG-1

FIG-2

ESCALA VARIABLE

Madrid, 6 de octubre de 1965

ALFONSO UNGRIA

p.p.