

116455



116455

MEMORIA DESCRIPTIVA.

MODELO DE UTILIDAD

P A I S : ESPAÑA

DURACION : 20 AÑOS

OBJETO : "NUEVO MUÑECO PARA JUEGOS DE MESA"

=====

A nombre de : Don Salvador COEN ESTRADER.

Residente en : MALAGA, Muelle de Heredia 24.

Nacionalidad : ESPAÑOLA.



116455

Son conocidos los muñecos empleados en futbol de mesa, fijos a una varilla transversal, en la que se acoplan uno o varios muñecos, para ser empleados conjuntamente en las diversas jugadas que pueden verificarse con ellos, pero, siempre moviendo el conjunto de cada varilla simultáneamente, ya que todos ellos están solidariamente unidos a la misma, y ello lleva en sí que el jugador no pueda imprimir a la jugada una característica personal en cada uno de los muñecos, obligado siempre a emplear el que queda más próximo a la pelota, y sin poder dar a estos muñecos, un movimiento de más vida y personalidad.

A este objeto, se ha ideado el nuevo muñeco, el cual, es totalmente independiente del resto de muñecos acoplados sobre una misma barra fija, permitiendo su constitución, el deslizamiento a lo largo de ésta y el basculamiento sobre la misma, estando dotado el muñeco de un asidero en el dorso, por el cual, se puede maniobrar al mismo, colocándole donde más apetezca al tiempo que haciéndole girar para impulsar la pelota si llega a sus pies. Este muñeco, está dotado de una pieza amortiguadora para choque contra la barra limitadora de movimiento bascular, así como de especiales cojinetes en el orificio de paso de la barra para hacer suave tanto el deslizamiento sobre ella, como el movimiento basculante.

Por el aludido objeto, se solicita el correspondiente privilegio de Modelo de Utilidad, conforme y al amparo del



vigente Estatuto sobre Propiedad Industrial, a fin de garantizar a favor del recurrente el derecho a la explotación exclusiva del mismo en toda España.

30.- A continuación se hará una detallada descripción del muñeco citado, con referencia al plano que se acompaña en el que se representa a simple título de ejemplo, no limitativo, una forma preferente de realización susceptible de todas aquellas variaciones de detalle que no supongan una alteración fundamental de las características esenciales del mismo.

35.- En dicho plano, se ilustra:

En la figura 1: Una vista en sección longitudinal del muñeco.

En la figura 2: Vista frontal del mismo.

En la figura 3: Vista dorsal.

40.- En la figura 4: Detalle en sección transversal por un plano diametral del taladro de paso de la barra.

45.- Según el ejemplo de ejecución representado, el nuevo muñeco está constituido por una figura 1 de material adecuado, en la que se ha previsto un taladro transversal 2 de costado a costado, en cuyos extremos, se han asegurado unos cojinetes 3 de material y forma indiferente, para que permitan un buen deslizamiento de la figura sobre la barra que atraviese a la misma por dicho taladro, al tiempo que facilite el giro de dicha figura sobre la mencionada barra.

50.- La citada figura 1, presenta las piernas separadas y los pies unidos entre sí por sus punteras, mediante una superficie 4 que impide que la pelota que se emplee en el juego, pueda pasar entre ambos pies, así como ampliar la superficie de pegada contra la misma.

55.- En la espalda de la figura 1, se ha previsto la inserción



- de un asa 5 colocada sobre un plano horizontal, perpendicular al de la figura, y dotada de un rodillo 6 de giro libre sobre pivotes 7 laterales. Dicha asa se fija a la figura 1 mediante tornillos 8 que la atraviesan de espalda a pecho,
- 60.- habiéndose previsto, que uno de estos mismos tornillos fijen en la zona abdominal del muñeco, una pieza 9 de material elástico, que actúa como amortiguador del golpe sobre una barra limitadora de movimiento basculante, situada paralela a la de eje del muñeco y a distancia conveniente.
- 65.- Organizado así el muñeco, un número variable de éstos se colocan sobre barras fijas, pudiendo dichos muñecos desplazarse a lo largo de las citadas barras y bascular sobre las mismas, mediante la acción directa del jugador que coge al muñeco por el rodillo 6 del asa 5.
- 70.- De esta manera, el jugador, atiende de forma personal a cada uno de los jugadores de su campo, sin que ello obligue a la intervención del resto de muñecos colocados sobre la misma barra. Esta característica de juego personal, supone una mayor actividad en el jugador, y posibilidades de mayor variedad en el juego.
- 75.- La forma, materiales y dimensiones, podrán ser variables y en general, cuanto sea accesorio y secundario, siempre que no altere, cambie o modifique la esencialidad del objeto que se describe.
- 80.- Los términos en que queda redactada esta memoria, son ciertos y fiel reflejo del objeto descrito, debiéndose tomar con carácter amplio y nunca en forma limitativa.



REIVINDICACIONES.

85.- 1ª.- Nuevo muñeco para juegos de mesa, caracterizado por estar constituido por una figura atravesada transversal y lateralmente por un taladro dotado de cojinetes en sus extremos, a fin de facilitar el deslizamiento del muñeco sobre una barra fija, y el giro sobre la misma, habiéndose previsto que los pies de la figura queden unidos por la zona frontal para dar mayor superficie de choque e impedir el paso de la pelota entre ambas piernas del mismo.

95.- 2ª.- Nuevo muñeco para juegos de mesa, según reivindicación primera, caracterizado por haberse previsto en la zona dorsal de la figura, la sujeción de un asa en sentido horizontal y transversal, dotada de mango de giro libre, a fin de facilitar el movimiento basculante del muñeco sobre la barra fija, y permitir al jugador, deslizar individualmente a cada muñeco sobre dicha barra.

100.- 3ª.- Nuevo muñeco para juegos de mesa, según anteriores reivindicaciones, caracterizado por el hecho de que con uno de los tornillos de sujeción del asa, se fija en la zona abdominal del muñeco una pieza de material elástico, amortiguadora de los golpes del muñeco contra una barra limitadora de giro.

4ª.- "NUEVO MUÑECO PARA JUEGOS DE MESA".

Madrid, - 6 OCT. 1965

P. A.



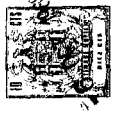
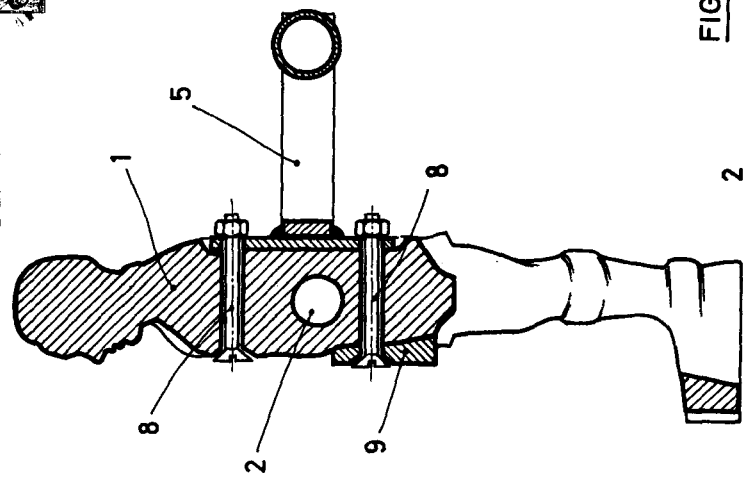


FIG. 1



116455

FIG. 2

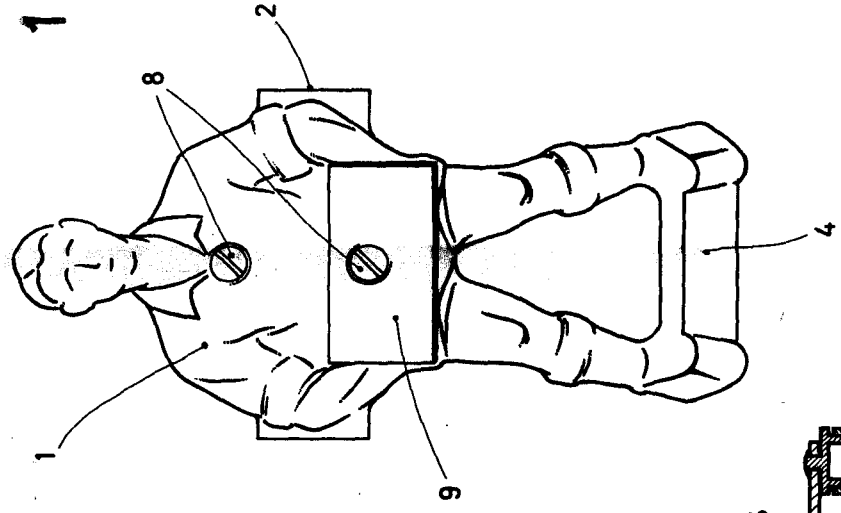


FIG. 3

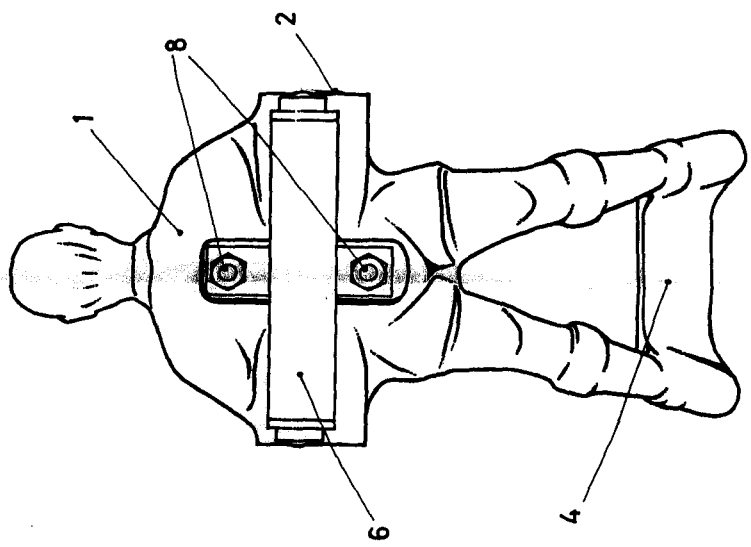
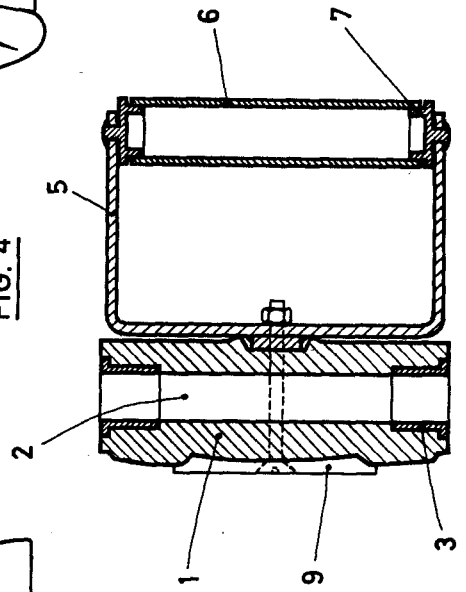


FIG. 4



MADRID, -6 UNCA 1902  
P.A.