



PATENTE DE INTRODUCCION

por 10 años

para "Un procedimiento para la elevación de aguas subterráneas"-----

a favor del Dr. Antonio JOVER PUIG, de nacionalidad española, domiciliado en BARCELONA, calle de Las Carolinas, nº 24.

MEMORIA DESCRIPTIVA

La presente memoria descriptiva se refiere a una patente de introducción destinada a garantizar la explotación exclusiva de un procedimiento propio para producir la elevación del agua subterránea, especialmente del agua de
5 pozo, sin necesidad de instalar en lugares poco accesibles maquinaria de ningún género.

Consiste el procedimiento de referencia en producir el ascenso del agua que ocupe el fondo del pozo mediante la acción impelente de una o más bombas situadas al exterior del citado pozo, y en comunicación con el fondo del
10 mismo por medio de conductos apropiados. El ascenso del



agua del pozo, que ha de estar herméticamente cerrado, impelida por la acción de la bomba se verifica por una tubería que arrancando del fondo atraviesa la cubierta.

Para mayor claridad se representa en el dibujo adjunto, 5 de un modo esquemático, una forma de ejecución del procedimiento de que se trata, dada solamente a título de ejemplo.

Como puede verse en este dibujo, la bomba impelente 1 se halla situada fuera del pozo 2, cerrado herméticamente por una cubierta 3, y comunica con el fondo del mismo pozo 10 por una tubería 4 que desemboca en el interior de otra 5 que atraviesa la cubierta 3.

Al funcionar la bomba, el aire impelido por la misma ejerce presión sobre el agua depositada en el pozo y la hace 15 ascender por el tubo 5, que por estar abierto por la parte superior ofrece fácil salida. La bomba empuja el aire de modo que este venga obligado a recorrer la columna de agua, y esta va ascendiendo a borbotones cualquiera que sea la altura lo cual hace que el procedimiento sea aplicable a pozos 20 de profundidades superiores a ocho metros.

La práctica del procedimiento podrá realizarse empleando distintas clases de bombas impelentes, y cualesquiera materiales y aparatos, sin que por ellos se altere la esencialidad del objeto de la patente.

25 Como se comprende, la instalación de la bomba al exterior del pozo, aparte de las ventajas que presenta en cuanto a su engrase y entretenimiento, tiene las de su



- 3 -

fácil desmontaje y montaje en caso de averías.

N O T A

Por la patente de introducción a que se refiere la presente memoria descriptiva se REIVINDICA:

1.- La explotación exclusiva de un procedimiento propio
5 para elevar el agua de los pozos, consistente esencialmente en utilizar una o más bombas impelentes que situadas en el exterior del pozo herméticamente cerrado comuniquen con el fondo del mismo, de modo que su acción resulte capaz de producir la elevación del agua contenida en aquel, por un tubo
10 de ascenso que atraviese la cubierta del mismo.

2.- El objeto de la patente sean cuales fueren las circunstancias que concurren con la esencialidad del mismo definida en la anterior reivindicación y siendo dicho objeto:

15 "Un procedimiento para la elevación de aguas subterráneas".

Consta

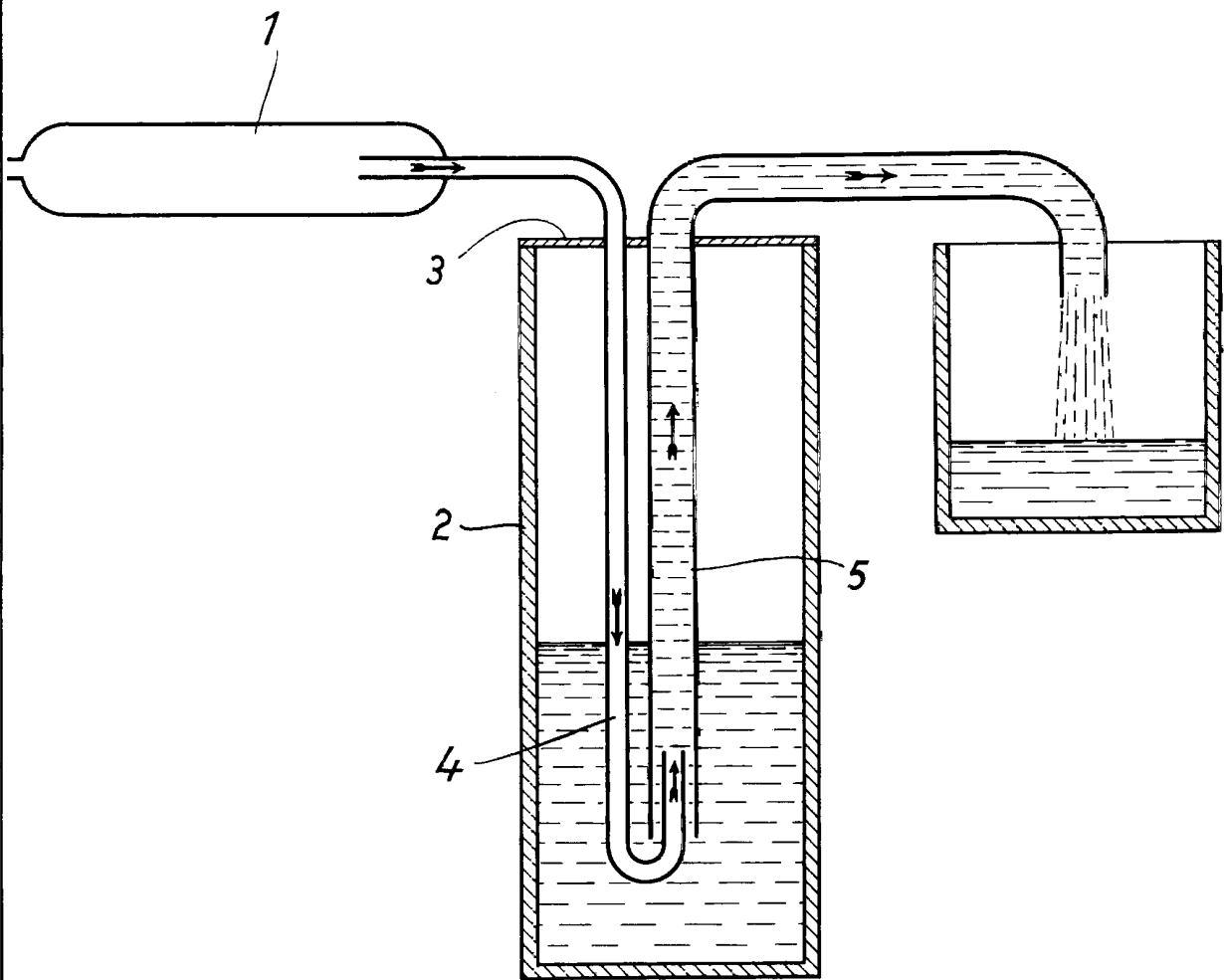


- 4 -

Consta la presente memoria de cuatro hojas foliadas,
escritas por una sola cara.

Barcelona, 31 de Diciembre de 1929.

P. p. del Dr. Antonio JOVER FUIG,



ESCALERA DE CABLE
Barcelona 31 de Diciembre de 1927.

[Handwritten signature]