

FAPENTE DE INVENCION

por 20 años



para "Un perfeccionamiento en los aparatos transmisores numé-
ricos de los teléfonos automáticos"-----

a favor de D. Juan INURRIETA, de nacionalidad española, do-
miciliado en SAN SEBASTIÁN, calles de Guetaria 5 y San Sebas-
tián, 22.

MEMORIA DESCRIPTIVA

La presente memoria descriptiva se refiere a una paten-
te de invención destinada a garantizar la propiedad y la ex-
plotación exclusiva de un perfeccionamiento introducido en
los aparatos transmisores numéricos rotativos de los teléfo-
5 nos automáticos, que sirven para efectuar las llamadas de los
abonados de la red, con el número correspondiente.

Sabido es que el frente del órgano rotativo de dichos
aparatos lleva un plato con diez orificios, a través de los
cuales asoman respectivamente las cifras que sirven para com-
10 poner mediante rotaciones el número de cada abonado, cuando
se desea ponerse al habla con el que se quiera comunicar. Di-



cho plato tiene además dispuesta una cazoleta central con un borde circular que presenta bastante saliente.

El perfeccionamiento objeto de la patente de invención a que se refiere la presente memoria descriptiva, consiste esencialmente en el aprovechamiento de esta cazoleta central para adaptar un mecanismo de relojería, de tal manera que su esfera venga en frente del operador cuando este se sirve del aparato telefónico. En dicha esfera, si se estima conveniente, puede estar inscrito el número del poseedor del aparato.

La referida adaptación puede realizarse por diversos medios, algunos de los cuales vamos a describir con auxilio de los dibujos adjuntos y a título de ejemplos de ejecución.

En el dibujo de las figuras 1 y 2 se demuestra, respectivamente en vistas de frente y de lado en sección parcial, la adaptación del mecanismo de relojería mediante un marco 1 que tiene un reborde 2 capaz de enchufar y de ajustarse al borde de la cazoleta central del transmisor numérico, pudiéndose fijar en dicho borde mediante tornillos como 3 o por uno o más resortes o de otro modo apropiado. En el hueco del marco se halla alojado el mecanismo de relojería 4, de manera que el propio marco sirve de sujetador de dicho mecanismo 4.

En la figura 3 se representa, en sección vertical, otro caso de ejecución realizado de tal modo que se dispone la cazoleta central 5 provista de una bisagra 6 que permita la apertura y el cierre del marco de dicha cazoleta, para alojar en la cavidad de la misma el mecanismo de relojería.



Finalmente, en la figura 4 se representa, también en sección, un tercer caso de ejecución en el cual se dispone el mecanismo de relojería alojado en la misma cazoleta 7 sin necesidad de hacer modificación alguna en ella; el mecanismo de relojería se aplica por la parte posterior del plato 8, desmontando dicho plato del aparato telefónico y disponiéndolo para dicho mecanismo, si se quiere, un medio de sujeción o retención que puede ser variable, por ejemplo unos tornillos, unas uñas salientes o una arandela.

10 El perfeccionamiento descrito tiene por finalidad el poder aprovechar los aparatos telefónicos también como indicadores horarios, dándoles así medios de que presten una doble utilidad, ya sea para conocer las horas en que se transmiten o reciben comunicaciones de una manera inmediata, ya
15 para tenerlos como a soporte de relojes en cualquier instalación.

K O T A

Por la patente de invención a que se refiere la presente memoria descriptiva, se REIVINDICA:

1.- La propiedad y la explotación exclusiva de un perfeccionamiento en los aparatos transmisores numéricos de los
20 teléfonos automáticos, que consiste esencialmente en el aprovechamiento de la cazoleta central del plato rotativo portador de las cifras con que se componen los números pertenecientes a los abonados, para adaptar un mecanismo de relojería
25 o un indicador horario, ya sea mediante órganos de alojamiento



to y fijación de dicho mecanismo que se adapten a la cazoleta, ya por aprovechamiento de la propia cazoleta como órgano de alojamiento, haciendo o no en la misma las modificaciones requeridas, por ejemplo, la disposición de una bisagra.

- 5 2.- La propiedad y la explotación exclusiva del objeto de la patente, sean cuales fueren las circunstancias que concurren con la esencialidad definida en la anterior reivindicación, y siendo dicho objeto:

"Un perfeccionamiento en los aparatos transmisores numéricos de los teléfonos automáticos"

Consta la presente memoria de cuatro hojas foliadas, escritas por una sola cara.

Barcelona, 30 de Diciembre de 1929.

P. p. de D. Juan INURRIETA,



FIG. 1

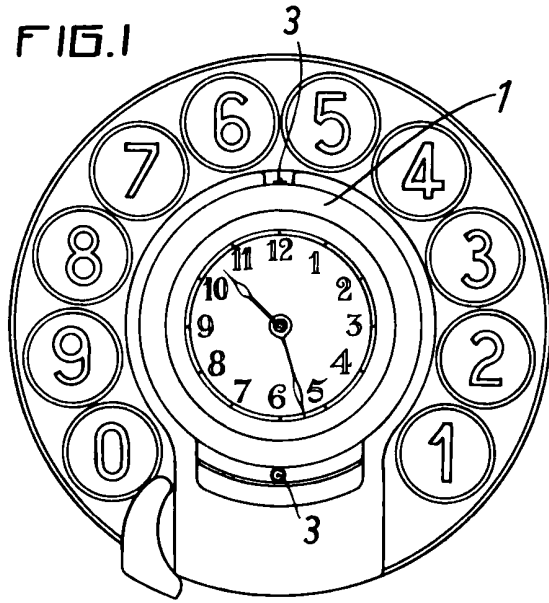


FIG. 2

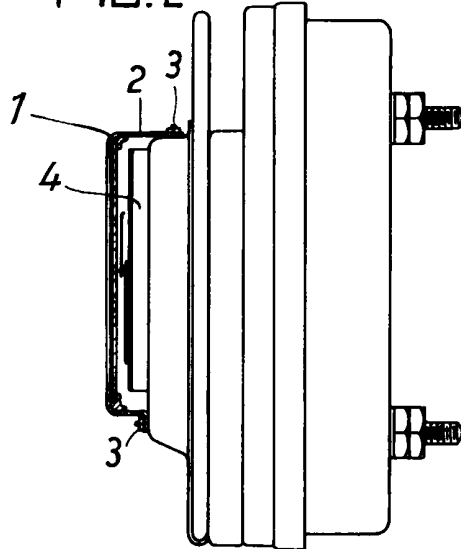


FIG. 3

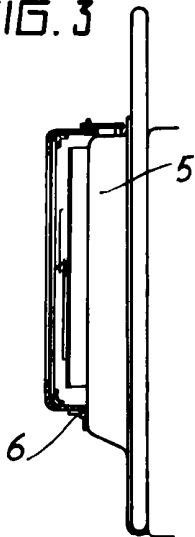
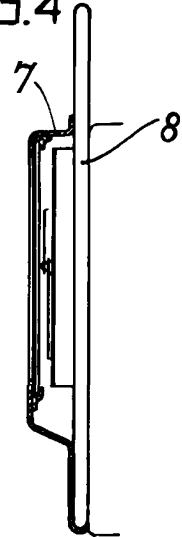


FIG. 4



ESCALA VARIABLE
Barcelona 30 de Diciembre de 1927.