

116419 23 SEP



116419

MODELO DE UTILIDAD

por VEINTE años

cuyo privilegio se solicita para España y todos sus territorios y plazas de soberanía, a favor de :

APARELLAJE ELECTRICO, S.A.

entidad española, domiciliada en Barcelona, calle Industria, núm. 553-555, relativo a :

"ANILLA SEÑALIZADORA PARA CONDUCTORES ELECTRICOS".

=====



116419

MEMORIA DESCRIPTIVA

5. La presente invención se refiere a una anilla señalizadora para conductores eléctricos, especialmente a una destinada a ser instalada sobre conductores desnudos o sobre terminales desnudos de cables revestidos. - - - - -

10. La invención tiene por objeto una anilla que por la especial constitución de su orificio de montaje permite ser aplicada a conductores de diversos diámetros, caracterizándose por el hecho de que está constituida por una pieza substancialmente prismática y moldeada en material plástico elástico, que dispone de un orificio de sección recta oblonga que la atraviesa axialmente y de por lo menos una cara sensiblemente plana en la que está grafiado el signo señalizador. - - - - -

15. Para facilitar la comprensión de las precedentes ideas, se describe seguidamente una forma de realización del objeto de la presente invención, haciendo referencia a los dibujos que la acompañan, los cuales, dado su fin puramente ilustrativo, deberán ser interpretados como desprovistos de todo alcance limitativo con respecto a la protección legal que se solicita. En los dibujos: - - - - -

20.

Figura 1, representa en perspectiva una anilla se-

116419

23 SE



ñalizadora según la invención. - - - - -

Figura 2, representa esquemáticamente la forma de acoplamiento de una anilla a un conductor de diámetro mínimo.

5. Figura 3, representa esquemáticamente la forma de acoplamiento de una anilla a un conductor de diámetro máximo.

Figura 4, representa en perspectiva el terminal de un conductor revestido, provisto de dos anillas señalizadoras.

10. La anilla señalizadora está constituida por una pieza 1, substancialmente prismática y preferentemente triangular, que, moldeada en material plástico elástico, presenta un orificio 2 de sección recta oblonga, que la atraviesa axialmente y de por lo menos una cara plana 3 en la que está grafiado el signo señalizador. - - - - -

15. Las otras caras 4 y 5 pueden ser planas o curvas, sin excluir la posibilidad de que lo sea también la primera. -

20. El orificio 2 se realiza oblongo por presentar en tal caso dos dimensiones  $m$  y  $n$ , de modo que al crecer la menor dimensión a expensas de la mayor la anilla es fijable a todos los diámetros  $d$  de conductores 6 mayores de  $n$  (figura 2) y menores de  $m$ , siempre que el diámetro del conductor máximo  $D$  no sea mayor que la magnitud que alcanzan la menor y la mayor dimensión del orificio al igualarse, es decir al deformarse el orificio oblongo en circular (figura 3). - - - - -

25. Las piezas 1 se obtienen por extrusión en forma tubular por la técnica normal, como se ha representado en la fi

116419

28 SEP



5. gura 2, o bien por extrusión en forma de "U" y conformado en tubo por unión longitudinal de los bordes libres, la que, estando calientes los citados bordes, se traduce en una soldadura longitudinal 7, como se ha representado a trazos en la figura 3. - - - - -

Las anillas se montan en conductores desnudos 6 o en terminales desnudos 8 de conductores revestidos 9. - - - -

10. Habiendo descrito las características y ventajas de la invención, se hace constar que se podrán introducir las variantes que la práctica y la experiencia puedan aconsejar, siempre que permanezca inalterada la esencia de la invención, que es la que se concreta en la nota reivindicatoria que sigue. - - - - -

N O T A

15. Se declaran de novedad, utilidad y propiedad para España y todos sus territorios y plazas de soberanía, las siguientes: - - - - -

R E I V I N D I C A C I O N E S

20. 1.- Anilla señalizadora para conductores eléctricos, caracterizada por el hecho de estar constituida por una pieza, substancialmente prismática y moldeada en material plástico elástico, que dispone de un orificio de sección recta oblonga que la atraviesa axialmente y de por lo menos una cara sensiblemente plana en la que está grafiado el signo se  
25. ñalizador. - - - - -



116419

23 SEP

2.- "ANILLA SEÑALIZADORA PARA CONDUCTORES ELECTRI-  
COS". -----

5. Todo ello conforme se describe y reivindica en la presente memoria que consta de cinco hojas, foliadas y mecanografiadas por una sola de sus caras y de una lámina de dibujos que la ilustra.

BARCELONA, 23 SEP. 1965

P. A. M. CURELL SUÑER

Por Poder  
Firmado: J. Carbonell

116419

FIG. 1

28 SE

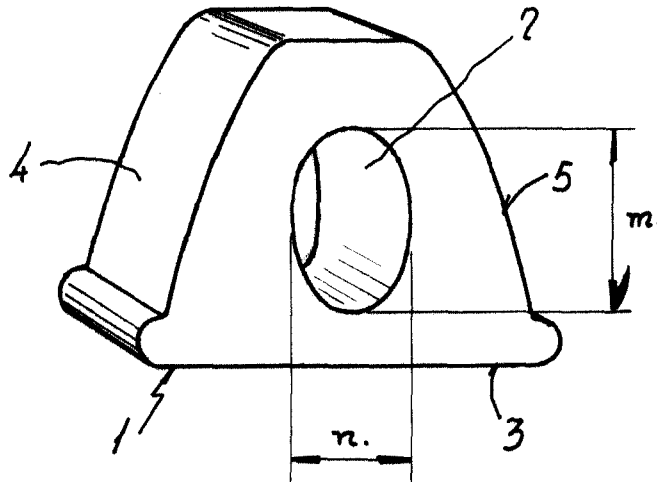


FIG. 2

FIG. 3

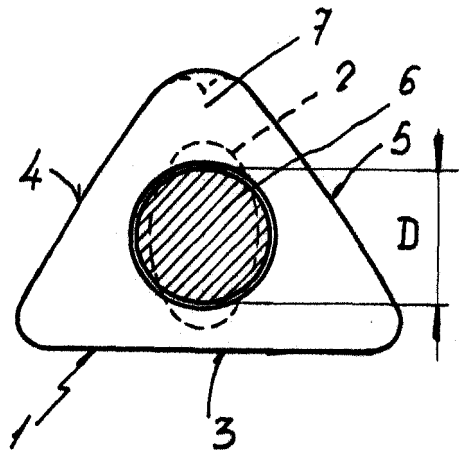
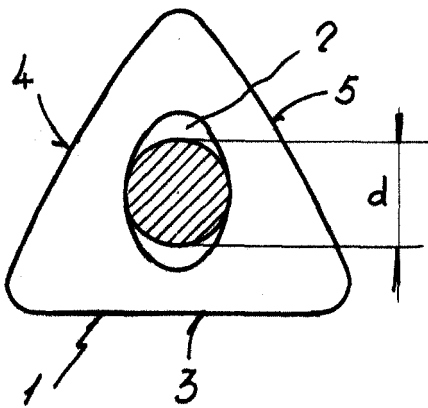
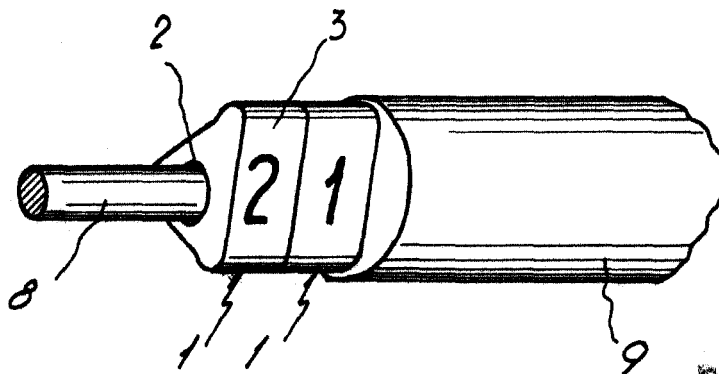


FIG. 4



RECEIVED, 23 SEP. 1955

P. A. M. CURELL SUNOL

*Caroum*