

22 SEP.



116418

M O D E L O  
D E  
U T I L I D A D

a favor de Don Rafael PINILLA ARROBA, y Don Juan José  
MARÍN ARROYO, ambos de nacionalidad española, residentes  
en Tarrasa (Barcelona), Grupo San Lorenzo, bloque, 71,  
por "ESCALERA"

- . -

MEMORIA DESCRIPTIVA

5. La presente invención se refiere a una nueva es-  
calera, que se particulariza por estar formada, a base de  
una constitución extremadamente simple, por módulos o pie-  
zas prefabricadas de hormigón, montadas de tal manera que  
la fabricación de la escalera en cuestión resulta rapidí-  
sima y, por todo ello, de coste notablemente reducido.

10. La escalera que nos ocupa es muy resistente y  
tiene muchas aplicaciones en construcción, consistiendo,  
fundamentalmente, en unas zancas previstas de sendas su-  
cesiones de muescas horizontales equidistantes abiertas



116418

por el borde frontal de las zancas y en las que encajan y quedan sujetas por sus extremos sendas placas constitutivas de las huellas de los escalones.

5. En la realización preferida de la invención las zancas presentan sucesiones de ranuras verticales dispuestas entre las citadas muescas, precisamente entre el borde inferior de una de ellas y el fondo de la inmediata inferior, en cuyas ranuras encajan las extremidades de placas que forman las contrahuellas.

10. La escalera de referencia se caracteriza, además, porque la muesca correspondiente a la huella extrema superior tiene en su fondo un saliente para el encaje de los vértices posteriores de dicha huella.

15. Los dibujos adjuntos muestran, a título de ejemplo, no limitativo del alcance de la presente invención, una forma preferida de llevarla a la práctica, en representación esquemática.

20. En tales dibujos, la figura 1 es un detalle en perspectiva y despiece, que permite apreciar la constitución de la escalera, y la figura 2 corresponde a una sección lateral alzada, en la que puede observarse como se lleva a cabo la formación de la escalera.

25. La presente realización comporta unas zancas -1- moldeadas de hormigón poseedoras en sus extremos superior e inferior de sendas encajes -2- y -3- para el acoplamiento a los correspondientes rellanos.

Estas zancas están dotadas de una sucesión de muescas -4- equidistantes, provistas para el encaje y aco-

11641822



plamiento de los extremos de otras tantas placas moldeadas de hormigón -5-, constitutivas de las huellas de los peldaños.

5. Las zancas en cuestión presentan, además, una sucesión de ranuras verticales -6-, especialmente aptas para ensamble de las extremidades de otras placas -7-, también moldeadas de hormigón, que determinan las contrahuellas de los escalones y toman apoyo en las escotaduras -4-.

10. Las zancas -1- cuentan en su muesca superior -4a- correspondiente a la huella superior -5a- un saliente -8- con el que se combina un encaje -9- formando en cada uno de los vértices posterior de dicha huella que, por quedar enrasada con el rellano superior, carece por lo tanto de contrahuella.

15. La escalera, como puede apreciarse por la descripción hecha y de la observación de los dibujos, es constitucionalmente muy sencilla, siendo su formación realmente rápida por lo que el coste de la misma resulta muy económico. A pesar de dicha simplicidad, la escalera objeto del presente modelo de utilidad presenta una gran resistencia, todo lo cual la hace apta para su aplicación a la construcción con posibilidad de aportar resultados eficientes.

20. Por lo demás, es de hacer notar que serán independientes del objeto de la invención los detalles y características accesorias empleadas en su puesta en práctica y, en general, cuanto no altere la esencialidad de las siguientes reivindicaciones



116418

N O T A

Se reivindica como objeto del presente modelo de utilidad:

5. 1. Escalera, caracterizada esencialmente por comprender unas placas substitutivas de las zancas y provistas de encajes extremos para acoplamiento a los rellanos, así como de sendas sucesiones de muescas horizontales equidistantes por el borde frontal de tales zancas y en las que encajan y quedan sujetas por sus extremos respectivas placas que constituyen las huellas de los peldaños.

10. 2. Escalera, de acuerdo con la reivindicación anterior, caracterizada por el hecho de que las zancas presentan sendas sucesiones de ranuras verticales dispuestas entre las muescas citadas, precisamente entre el borde inferior de una de ellas y el fondo de la inmediata inferior, en cuyas ranuras encajan las extremidades de otras tantas placas constitutivas de la contrahuella.

20. 3. Escalera, de acuerdo con la reivindicación 1, caracterizada por el hecho de que la muesca correspondiente a la huella superior extrema tiene en su fondo un saliente con el que se corresponde un encaje previsto en el vertice posterior de dicha huella.

4. Escalera.

25. Todo ello según queda descrito y reivindicado en la presente memoria que consta de cinco hojas folia-

116418



das escritas a máquina por una sola cara.

Barcelona, 16 de septiembre de 1965.

Rafael PINILLA ARROBA  
Juan José MARÍN ARROYO

p.a. I. PONTI

A large, stylized handwritten signature in black ink is written over the typed name 'I. PONTI'. The signature is highly cursive and loops around the text.

D. RAFAEL PINILLA, ARROBA  
D. JUAN JOSÉ MARÍN ARROYO

Hoja única

116418

Fig. 1

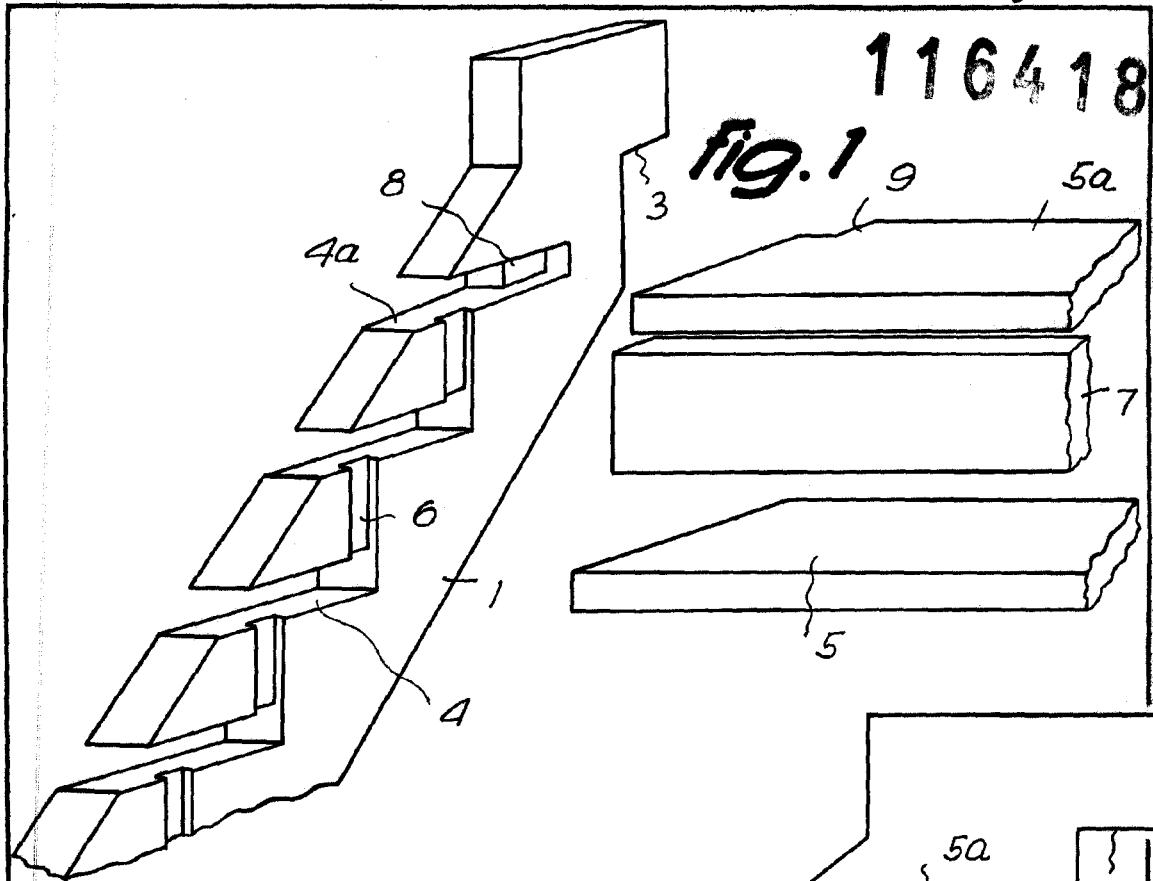
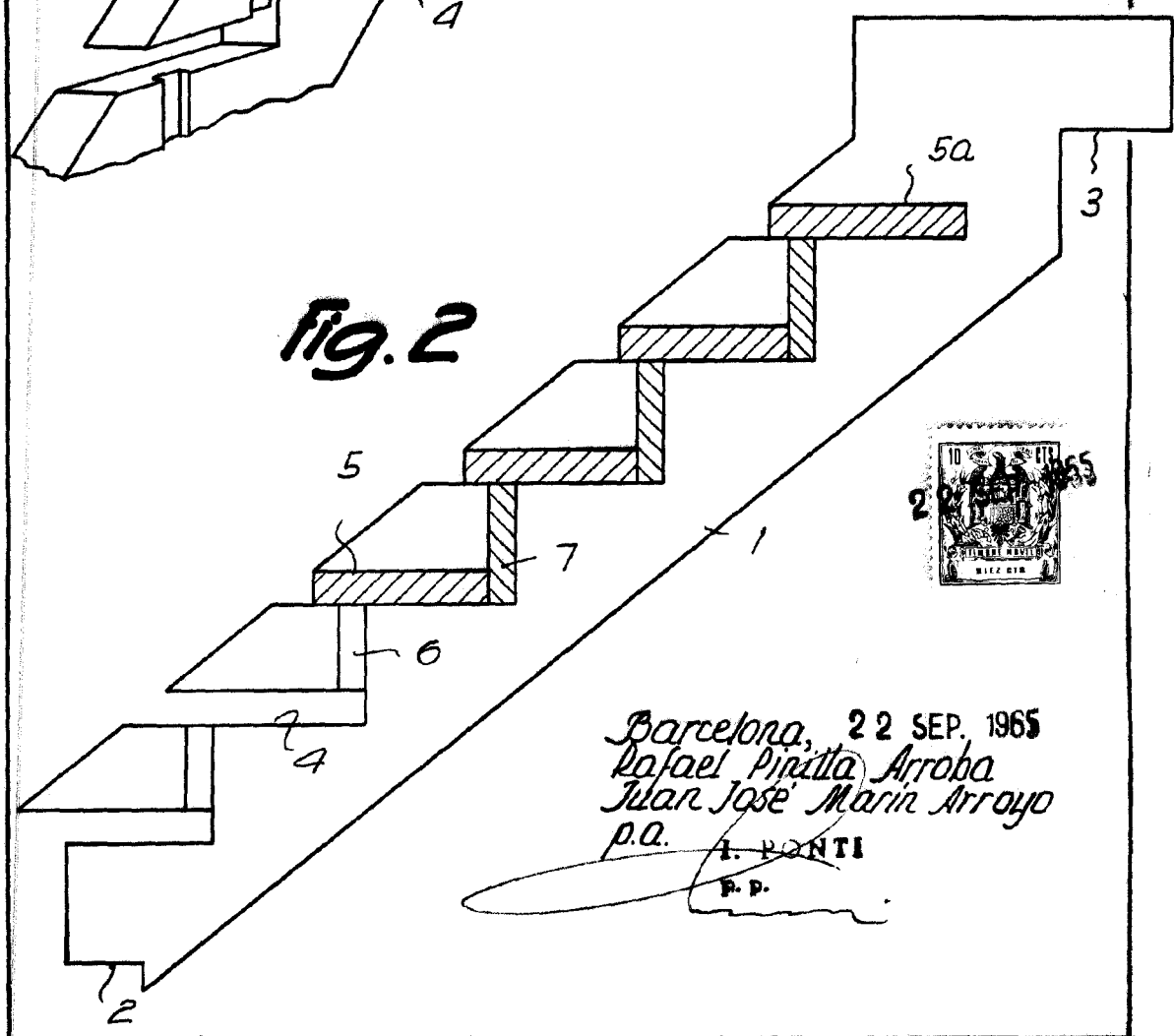


Fig. 2



Barcelona, 22 SEP. 1965  
Rafael Pinilla Arroba  
Juan José Marín Arroyo  
P.O. I. PONTI  
P.P.

12916