



21 SEP 1914

116415

MODELO DE UTILIDAD

por 20 años

A favor de D. PEDRO MOYANO FUSTER y D. JUAN JOSÉ BAENA GÁMEZ,
ambos de nacionalidad españolas, residentes en Barcelona,
Mora de Ebro, 12 y Rocafort, 223, respectivamente. - - - - -
por: "PALILLERO PERFECCIONADO". - - - - -

MEMORIA DESCRIPTIVA

El presente modelo de utilidad se refiere a un
nuevo tipo de palillero para uso de mesa, que se caracteriza
por sus condiciones higiénicas a la vez que prácticas, resul-
tando un dispositivo de excelentes cualidades funcionales y
5 formales para la realización de su función específica.

El palillero que se describe suministra automática-
mente los mondadientes uno a uno sin necesidad de tocarlos su
usuario con los dedos, y la salida de cada palillo se realiza



ellos como ocurre corrientemente con los palilleros usuales. Su presentación física es susceptible de recibir diversas realizaciones que la hagan atractiva a la vista, convirtiéndolo en un objeto de aspecto y empleo agradable, y admite una gran variedad de formas de realización.

Para facilitar la explicación, se acompaña a la presente memoria una hoja de dibujos, en los que se ha representado, a título de ejemplo, un caso posible de realización de un palillero perfeccionado construido según los principios de las reivindicaciones.

En los dibujos:

La figura 1 representa en vista lateral el palillero en su posición normal de funcionamiento.

La figura 2 muestra en vista de perfil el propio palillero, supuesto en la misma posición de la figura 1.

La figura 3 constituye un detalle que ilustra la manera en que se efectúa la salida de los mondadientes para su uso inmediato.

El nuevo palillero consta de un cuerpo -1- de forma regular y alargada, de longitud proporcionada a la de los mondadientes a contener. Se cierra mediante una tapa -2- y sus paredes laterales -3- y -3'- tienen una forma e inclinación tal, que los palillos contenidos en el interior del cuerpo-envase -1- tienden a deslizarse por ellas y a ocupar la parte inferior de aquel cuerpo; las citadas paredes -3- y -3'- serán preferentemente simétricas, y su configuración podrá ser plana o curvada.

Para constituir la salida de los mondadientes, la parte inferior del cuerpo -1-, considerado éste en la posición representada en la figura 1, forma una expansión constituida



por una cavidad longitudinal -4-, de configuración trapezoidal y anchura suficiente para que en ella quepa con facilidad un palillo. Este tendrá salida al exterior a través de la abertura terminal -5-.

5 La figura 3 muestra en detalle el sistema de salida de los mondadientes, según se ha explicado. Los palillos -8- ocupan el interior del cuerpo-envase -1- y van cayendo sucesivamente al interior de la cavidad -4-, observándose en dicha figura 3 la salida de un ejemplar -8'- por la boca -5-.

10 La posición usual de funcionamiento del palillero será con el eje del cuerpo -1- en dirección horizontal, paralela a la mesa -7- o superficie de apoyo del dispositivo. Para ello, el palillero estará dotado de unas patas o un soporte -6-, que asegure la posición indicada y que se representa con
15 líneas de trazos en la figura 2, ya que su estructura es ajena a la esencia del modelo y puede adoptar diferentes configuraciones.

El tapón -2- del cuerpo -1-, por su parte, podrá ser simplemente una tapa cilíndrica, como la representada en
20 línea seguida en la figura 1, o bien formar una terminación con una estructura dada, imitando alguna configuración dada. Por ejemplo, completar, junto con el cuerpo -1-, la forma de una botella, para lo cual la tapa -2- se prolongaría en un apéndice -2'- para definir el cuello y embocadura de una
25 botella de vino o licor. En este caso, la superficie exterior del cuerpo -1- y la zona -2'- se decorarán debidamente con los motivos gráficos correspondientes.

En cualquier caso, la presentación del palillero descrito se realizará de manera que constituye un objeto de
30 aspecto agradable, y podrá realizarse en materiales, como el

- 4 116415,1 SEP.



plástico, susceptible de recibir coloraciones diversas.

El palillero perfeccionado que se ha descrito, dentro de su esencialidad puede ser llevado a la práctica en otras formas de realización que difieran en detalle de la indicada a título de ejemplo, a las cuales alcanzará
5 igualmente la protección que se recaba. Podrá, pues, fabricarse dicho palillero en cualquier forma y tamaño con los medios y materiales más adecuados por quedar todo ello comprendido en el espíritu de las reivindicaciones.

10

N O T A

Se reivindica como objeto del presente modelo de utilidad:

1.- Palillero perfeccionado, caracterizado porque comprende un cuerpo-envase hueco y de longitud proporcionada
15 a la de los palillos a contener, y que tiene sus paredes interiores de manera que tienden a dirigir los palillos hacia la parte inferior del cuerpo, prolongándose el cuerpo-envase en una cavidad inferior de forma longitudinal y reducida anchura, justamente suficiente para alojar un palillo y darle
20 salida al exterior a través de una abertura practicada en la zona extrema de dicha cavidad inferior, tras cuya extracción la cavidad inferior es ocupada por un nuevo ejemplar.

2.- PALILLERO PERFECCIONADO.

Consta la presente memoria descriptiva de cinco hojas mecanografiadas, foliadas, numeradas y escritas por una sola cara, acompañada de una hoja de dibujos.

Barcelo-

116415

na, para Madrid, a 21 de Septiembre de 1965.

21 SEP. 1965



PEDRO MOYANO FUSTER

JUAN JOSÉ BAENA GÁMEZ

P. A.

J. J. ALONSO

p. p.

116415



Fig. 1

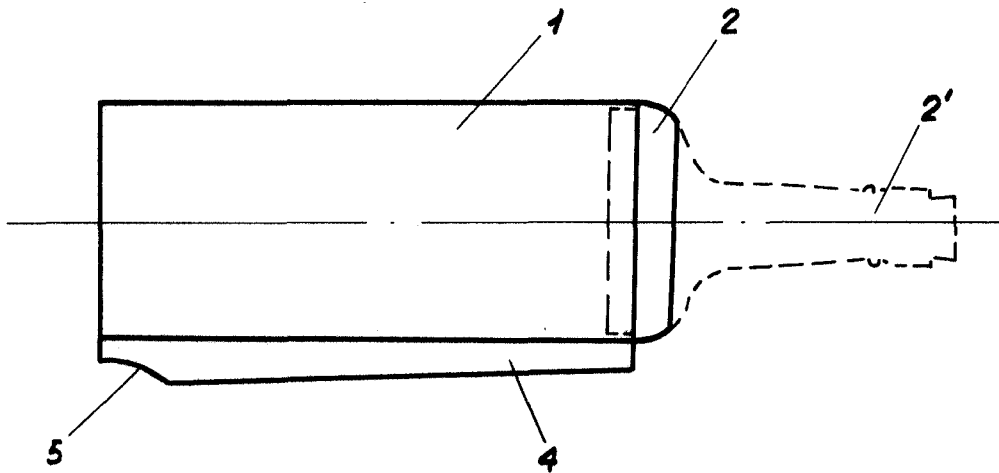


Fig. 2

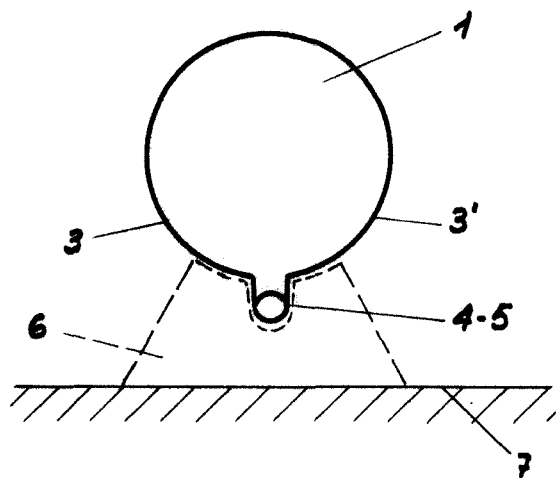
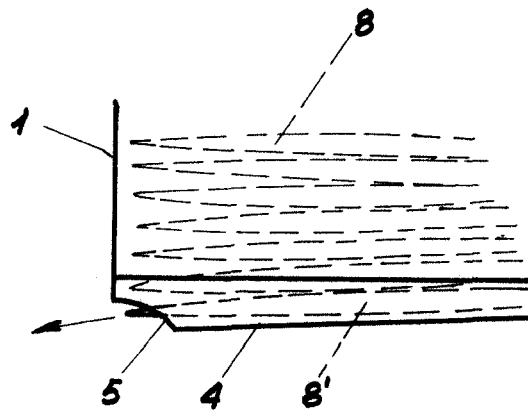


Fig. 3



Barcelona, 21 septiembre de 1965.

J. J. ALONSO

D. P.

Escala variable